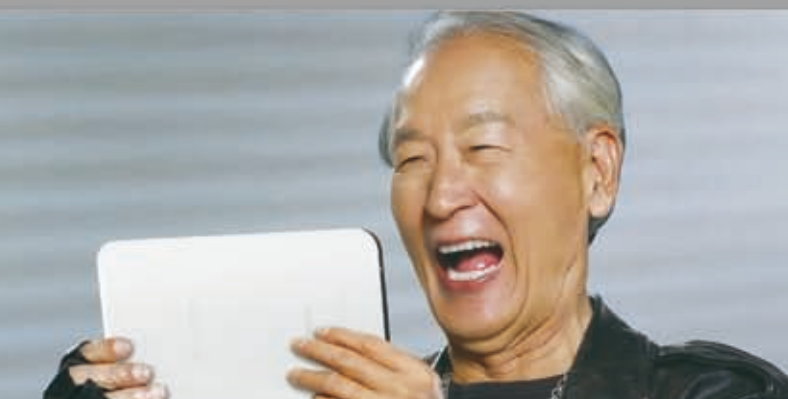


股票代碼：4904

# 遠傳電信 股份有限公司

## 99年度年報



遠傳年報查詢網址：

<http://www.fareastone.com.tw>

證期會指定之資訊申報之網站：

<http://mops.twse.com.tw>



行動服務



寬頻服務



媒體服務



國際服務

中華民國100年5月10日

發言人：公共關係部協理 高治華

電話：(02)7723-5000

e-mail：PR@fareastone.com.tw

代理發言人：總經理 李彬

電話：(02)7723-5000

e-mail：PR@fareastone.com.tw

股票過戶機構：亞東證券股份有限公司

地址：台北市重慶南路一段86號3樓

電話：(02)2361-8608

網址：www.osc.com.tw

財務簽證會計師：林安惠，張清福

會計師事務所：勤業眾信聯合會計師事務所

地址：台北市民生東路三段156號12樓

電話：(02)2545-9988

網址：www.deloitte.com.tw

海外有價證券掛牌買賣之交易所名稱 / 資訊查詢之網址：

(1)盧森堡證券交易所 / [www.bourse.lu](http://www.bourse.lu)

(2)倫敦證券交易所 / [www.londonstockexchange.com](http://www.londonstockexchange.com)

# 目錄

<b>壹</b>	<b>致股東報告書</b>	3
<b>貳</b>	<b>公司簡介</b>	7
	一、設立日期	8
	二、公司沿革	8
<b>參</b>	<b>公司治理</b>	13
	一、組織系統	14
	二、董事、監察人、總經理、副總經理、協理、各部門及分支機構主管資料	15
	三、公司治理運作情形	26
	四、會計師公費資訊	40
	五、更換會計師資訊	41
	六、公司之董事長、總經理、負責財務或會計事務之經理人，最近一年內曾任職於 簽證會計師所屬事務所或其關係企業者	42
	七、最近年度及截至年報刊印日止，董事、監察人、經理人及大股東股權變動情形	42
	八、持股比例占前十大股東間互為財務會計準則公報第六號關係人之資訊	44
	九、公司、公司之董事、監察人、經理人及公司直接或間接控制之事業對同一轉投 資事業之綜合持股資訊	45
<b>肆</b>	<b>募資情形</b>	46
	一、資本及股份	47
	二、公司債辦理情形	50
	三、特別股辦理情形	51
	四、海外存託憑證辦理情形	51
	五、員工認股權憑證辦理情形	51
	六、併購或受讓他公司股份發行新股辦理情形	51
	七、資金運用計劃執行情形	53
<b>伍</b>	<b>營運概況</b>	54
	一、業務內容	55
	二、市場及產銷概況	63
	三、最近二年度及截至年報刊印日止從業員工資料	67
	四、環保支出資訊	67
	五、勞資關係	67
	六、重要契約	69

<b>陸</b>	<b>財務狀況及經營結果之檢討分析與風險管理</b>	72
	一、財務狀況	73
	二、經營結果	74
	三、現金流量	75
	四、具行業特殊性之關鍵績效指標（Key Performance Indicator，KPI）	75
	五、最近年度重大資本支出之運用情形及資金來源對財務業務之影響	76
	六、最近年度轉投資政策其獲利或虧損之主要原因、改善計劃及未來一年投資計劃	76
	七、風險事項	78
	八、最近年度及截至年報刊印日止公司及其關係企業發生財務週轉困難情事對本公司財務狀況之影響	84
	九、其他重要事項	84
<b>柒</b>	<b>特別記載事項</b>	85
	一、關係企業相關資料	86
	二、最近年度及截至年報刊印日止，私募有價證券辦理情形	97
	三、最近年度及截至年報刊印日止，子公司持有或處分本公司股票情形	97
	四、其他必要補充說明事項	98
	五、最近年度及截至年報刊印日止，發生證交法第三十六條第二項第二款所定對股東權益或證券價格有重大影響之事項	98
<b>捌</b>	<b>財務概況</b>	99
	一、最近五年度簡明財務資料	100
	二、最近五年度財務分析	101
	三、監察人查核九十九年度決算表冊報告書	104
	四、九十九年度財務報表	105
	五、九十九年度合併財務報表	155

遠傳電信股份有限公司 九十九年度年報

 致股東報告書

服務第一  
積極創新  
持續成長

## 致股東報告書

各位股東，您好！

回顧民國九十九年電信市場整體表現多元，智慧型裝置的盛行，造就行動寬頻市場的快速成長；企業用戶對整合型資通訊服務需求殷切；寬頻網路及上網需求的快速成長，則加速了 3G、HSPA 及 WiFi 網路之建置；而市場激烈的競爭，更造成淨利縮減。由 NCC 統計資料顯示，台灣電信產業之 2010 年整體表現之全年營收相較於前年僅成長約 2.4%，其中行動通訊市場成長約 4.4%，然而包括市內電話、長途電話以及國際電話的固網營收則下降約 1.8%。而在法規及制度面所產生的資費調降、市話撥打行動電話定價權回歸之非競爭性因素，加上智慧型裝置高額補貼等影響，台灣的整體電信環境對行動業者而言，依然嚴峻。

遠傳電信九十九年合併總營收 634.36 億元，合併 EBITDA（未計利息、稅項、折舊及攤銷前的利益）與稅後盈餘分別為 220.10 億元與 88.49 億元，EPS 為 2.72 元，較前年總營收成長 5.6%，達成率為 102.2%。除主要歸功於通話分鐘數以及簡訊使用量同步增加外，遠傳為鞏固非語音服務市場的領先地位，致力與產、學及各界共同推廣智慧行動應用，全力支援行動應用通訊服務跨載具發展。九十九年全年非語音服務收入占行動服務總營收比重平均為 16.4%，亦較九十八年度之 14.1% 為高。

儘管行業激烈競爭，遠傳電信一本初衷，精益求精，營運及管理上備受國內外機構及消費者肯定。國際知名財經專業雜誌「財資雜誌」- The Asset 揭曉「2010 年度最佳公司獎」(The Asset Corporate Awards 2010) 評比結果，遠傳電信獲評為「2010 年度亞洲最佳投資人關係」獎項(Titanium Winner of The Asset Corporate Award 2010 for Investor Relations)，也是唯一獲得此項殊榮的台灣電信業者。在全體同仁將士用命之下，遠傳門市也二度獲得國際認證機構 SGS 之服務認證，以高標準要求打造電信業服務標竿。

遠傳電信始終以母集團遠東集團的「誠、勤、樸、慎、創新」之企業精神為依歸，落實公司治理，定期對投資人溝通每月財務與業務營運指標，除了法定應揭露之營運概況外，更主動溝通遠傳整體營運表現與未來展望，高度的資訊透明贏得市場給予肯定與獎勵，進而持續提升對公司評價，為股東創造更高的投資報酬。遠傳堅信，唯有建立透明及頻繁的溝通管道，持續關切投資人及股東，落實公司治理，才能夠幫助公司維持最佳營運狀態，進而善盡企業責任並基業長青。

遠傳電信一向積極落實節能環保，並編制常設性跨部門小組，專責公司節能策略監督以及查核改善之工作，並響應政府自願節能，進行綠色採購，以科技打造電信業節能標竿。本年度遠傳節能整體績效顯著，相較去年同期平均減少二氧化碳排放 3,372 公噸，電費節省 1,738 萬元。遠傳位於內湖瑞光路總公司辦公大樓因積極投入全棟 T5 換裝，裝設太陽能路燈、水塔變頻等措施，故單棟建物節能率即高達 16%，獲得台北市金省能獎優等肯定。五月間，率先落成全台第一座環保綠能 IDC 中心，另遠傳電信民權西路直營門市店點，九十九年度十月亦獲頒節能優良商店之榮譽肯定。

除在硬體建置上積極展現社會責任外，遠傳電信更善用企業核心資源，投入社會公益。高雄縣那瑪夏鄉高抗災通信平臺於六月份正式啟用，除協助增設電力及包含光纖網路、微波網路及衛星傳輸系統等傳輸備援系統，並提供即時影像、語音、數據的移動式影音系統，能深入災害現場，即時傳送現場影像。

此外，更積極參與社團法人台灣三益策略發展協會「你的舊電腦 他的新希望」活動，以二手電腦回收資源再利用縮短數位落差。同時，提供多家公益團體如雅文文教基金會等免費網路頻寬服務。太陽劇團亦於本年度二度造訪台灣，遠傳電信捐贈百張入場票券予兒福聯盟文教基金會小朋友，希望藉由觀賞世界級藝術演出機會，培養孩童們正面向上的人生觀以及對藝術的熱愛。下半年度更有幸參與遠東集團贊助之「2010 臺北國際花卉博覽會」中，由 152 萬支寶特瓶所打造的流行館「遠東環生方舟」(Far Eastern EcoARK)系列活動，推動社會對環保的重視與愛護環境的省思。

## 九十九年度營運表現與成果

### ▶ 鞏固語音營收 衝刺非語音市場獲利

- 截至九十九年底，遠傳電信總客戶數為 636 萬，其中 3G 總客戶數已達總用戶數近七成之多。
- 九十九年全年非語音服務收入占行動服務總營收比重平均為 16.4%，與去年相較成長 15%，表現持續領先同業。非語音服務成長主要來自智慧型裝置帶動無線上網需求，及相關內容下載之增長。

### ▶ 遠傳十大建設 開創市場新機會

遠傳電信於九十九年度間，以十項建設積極因應市場挑戰。除精耕智慧型裝置、靈活調整通路策略、開拓四大應用服務外，在企業市場及兩岸市場亦有斬獲。十大建設項目如下：

- **推動智慧行動裝置**，智慧型手機銷售在本年度呈現爆炸性成長，一上市即蔚為風潮的 iPhone3GS 及 iPhone4，對整體營收有長足貢獻。
- **引領 Android 炫風**，以「每個人都有自己的 Android」系列活動，創造話題，提供消費者更智慧手機多元選擇。
- **揮軍平板電腦市場**，遠傳化身電信平板電腦王，讓 7 到 70 歲消費者，都能享受平板樂趣，成功帶動內容服務的成長。
- **整合通路發揮綜效**，11 月間，遠傳以旗下全虹通信宣布入主蘋果 APPLE 台灣授權經銷商德誼數位科技。自此遠傳電信、全虹通信以及德誼數位科技三個通路，將以不同市場定位及訴求，提供相同之高品質整合服務。
- **遠傳 S 市集經營有成**，應用服務總數已超過 30 萬。九十九年底時更以店中店方式，登上中國移動商城 Mobile Market，獲得廣大迴響。
- **遠傳 e 書城**自於年中上市以來，下載人次已逾 40 萬，總藏書量亦突破一萬冊。除傳統購書模式外，更創新推出月租型方案及租書服務供消費者選擇。
- **全音樂 Omusic** 平台跳脫傳統電信與音樂界合作模式，與國內九大唱片公司攜手，打造音樂全服務平台，並朝全球華文音樂市場邁進。
- **遠傳影城**創造即時行動數位影音體驗，與國內知名影業公司合作，消費者可隨時隨手享受影音快感。
- **遠傳雲端行動辦公室**系列服務，秉持「一碼、兩岸、物聯、雲端、資安」企業超級五力服務方針，以台灣少見之綠能機房及 IDC Farm 服務概念，為企業打造服務整合供應鍊，並以成為企業資、通訊服務首選而自許。
- **開啟兩岸通訊新頁**，推出精省台商漫遊服務，嘉惠往來兩岸之商務及旅遊人士。進行淡水至福州間的海纜建置，發揮台灣通訊樞紐關鍵角色，對全亞洲區域通訊貢獻卓著。

## 一百年度營運現況與策略規劃

### ▶ 提昇成本效益 加速網路基礎建設

- 發揮公司內部及通路整合綜效，持續追求成本效益，積極提昇非語音營收，以與市場不利條件及嚴峻競爭所造成之影響相抗衡。
- 持續並積極佈建全島優質網路，加速 3G 網路升級，以及 WiMAX 服務於全台密集城市地區之網路擴充。
- 持續發展行動上網技術及相關應用服務，以符合所有用戶適時、適地的即時需求。
- 建置海峽兩岸直連海纜，以滿足日趨熱切的兩岸語音、數據上網業務發展。

### ▶ 落實感動服務 360°全方位服務消費者

- 以靈活且積極之通路模式複製成功經驗，精耕通路發展，不僅致力於精耕社區、經營高階市場、更需以提供完整資通訊服務之全方位電信通路而自許。
- 積極篩選服務據點，引進第五代門市規格，提供消費者互動式體驗。
- 培養智慧服務達人，以 360°全方位服務，創造電信業感動服務標竿。
- 除繼續爭取外部服務認證外，亦於內部成立專責部門，職司服務相關事項檢核，以期全員落實感動服務。

### ▶ 提兩岸雲端物聯 整合型資通訊商機潛力無窮

- 遠傳擁有 2G, 3.5G, WiMAX 4G, WiFi 等最完整的無線網路建設，將據此做為基礎開發企業市場，矢志成為企業行動方案的市場領導者。
- 著重於兩岸、物聯與雲端之應用開發，及顧問式輔導企業客戶，導入行動應用服務。
- 成立「行動應用、雲端開發和物聯網」三個任務編組，集結無線網路和通訊設備之菁英團隊，以系統化支援各產業別產業需求。

### ▶ 提創新思維 一個產品開發兩個市場

- 著重創新服務發展，不自限於傳統電信業者，積極延伸觸角而不固守城池，藉以尋求更大商機。
- 以創新平台思維，整合電信業相關上下游業者，以產業鍊力量聚焦「一個產品 兩個市場」之市場佈局，開拓更大市場。

展望民國一百年，行動業者依然面對激烈的競爭及嚴峻的考驗。包含資費調降、營收歸屬的改變、智慧型手機的高額補貼以及基地台建置等問題，預估將繼續影響台灣電信產業。因此，遠傳電信仍將一本以往精益求精、努力不懈之精神，專注於本業創新及藉由核心技術之延伸開拓新事業，為公司成長及永續經營注入成長能量。

最後，再次向各位股東致上崇高謝意。尚祈所有股東暨社會賢達繼續策勵，謹祝各位身體健康，萬事如意。

董事長

徐旭東



總經理

李林







## 一、設立日期

中華民國八十六年四月十一日

## 二、公司沿革

### 1. 公司沿革

- 1997年01月 獲交通部核發GSM1800全區及GSM900北區執照
- 1998年01月 全球第一個建構GSM900/1800整合式超級單網雙頻行動通訊網
- 1998年11月 推出遠傳易付卡，首月客戶數突破20萬，成為台灣預付卡領導品牌
- 1999年03月 實際有效客戶數突破百萬，獲Global Mobile雜誌評為全球最快突破百萬用戶之電信服務業者
- 2000年02月 921大地震賑災貢獻卓著，獲全球GSM協會頒發「最佳社區服務獎」
- 2000年07月 進軍企業用戶，整合固網及行動電話服務，推出MVPN智慧型行動通訊網路，開創企業M化之先河
- 2001年12月 正式於台灣櫃臺買賣中心掛牌上櫃，證券代碼4904
- 2002年02月 「遠傳車訊速」從世界知名業者勝出，榮獲「全球GSM協會最佳企業應用服務大獎」
- 2002年03月 與IBM攜手推出全球第一個GSM/GPRS開放式服務平台
- 2002年12月 與日本Sharp合作開發SharpGX-i98中文手機，並推出「MMS影音訊息」及「爪哇寶庫」Java手機遊戲服務，此為國內第一款內建相機、Java遊戲/應用程式下載功能、MMS影音訊息功能之摺疊式彩色手機
- 2003年04月 成功撥通台灣第一通3G影像電話
- 2004年01月 遠傳電信與和信電訊結合案獲行政院公平會審查通過，正式併購和信電訊，躍居台灣第一大民營電信業者
- 2004年04月 與全球電信巨擘NTT DoCoMo合作推出遠傳i-mode行動網際網路服務  
打造全台第一家全方位行動影音多媒體生活體驗城-「遠傳無限城」
- 2004年06月 發行海外存託憑證，為國內第一家在歐洲掛牌上市成功之電信業者
- 2005年02月 取得全虹企業股份有限公司55.3%股權
- 2005年04月 國內首家行動通訊業者通過BS7799資訊安全管理系統國際標準驗證
- 2005年07月 3G多媒體影音服務率先上市，為台灣第一家3G/WCDMA業者正式開台
- 2005年08月 正式在台灣證券交易所電子類股掛牌上市
- 2005年10月 榮登十月份亞洲商業週刊「亞洲150最佳表現企業」排行榜為台灣電信業唯一入選之公司
- 2006年04月 遠傳電信與亞洲六家主要領導行動通訊業者共組「亞太地區行動通訊聯盟」推展更優質國際漫遊與企業客戶服務，12月份宣佈正式名稱為「Conexus」
- 2006年06月 榮獲Asian Mobile News Awards「台灣區年度最佳電信公司」與「最具創意的電信服務」兩項大獎，為唯一同時獲得兩項殊榮的台灣電信公司
- 2006年08月 榮獲國際知名瑞士SGS(Société Générale de Surveillance)公司所認可之Qualicert服務驗證，為亞洲地區第一家電信業者獲得此項肯定
- 2006年10月 率先推出全國最高速3.6Mbps HSPA技術，開啟3.5G行動通訊新世代

- 2007年05月 取得自安源資訊分割之安源通訊51%股權，以擴展無線通訊服務範疇
- 2007年06月 連續於2005及2006二年，榮獲證券基金會「資訊揭露評鑑」最高等級A+，在全體逾千家上市櫃公司中，2006年度僅有15家獲此殊榮
- 2007年07月 榮獲FinanceAsia雜誌「台灣區年度最佳公司治理」大獎，為唯一獲得此項殊榮的台灣電信公司
- 2007年07月 榮獲WiMAX南區執照，為電信三雄中唯一入榜的電信公司
- 2007年08月 推出「遠傳大寬頻服務」，透過IMS平台，整合行動、有線與無線服務，首度跨入家用市場，提供無線生活新選擇
- 2007年09月 連續兩年榮獲瑞士SGS(Société Générale de Surveillance)公司所認可之Qualicert服務驗證最高榮譽
- 2007年09月 推出「遠傳嗶嗶Go」NFC(短距通信)服務，為首家亞太地區行動業者採用GSMA國際SWP標準之行動業者
- 2007年12月 發行新股以受讓新加坡電信持有之24.5%新世紀資通股份
- 2008年03月 辦理現金減資NT\$77.45億元，以提昇股東權益報酬率及增加股東資金運用效率
- 2008年03月 「遠東集團電信事業群」正式成立，將提供行動、寬頻、媒體、國際服務等四大類整合性服務
- 2008年04月 獲頒遠見雜誌台灣企業社會責任表現前50強之企業及讀者文摘所頒發的信譽品牌獎雙重肯定
- 2008年08月 再度榮獲FinanceAsia頒發「台灣年度最佳公司治理」獎項，遠傳電信為台灣地區唯一連續兩年獲得此殊榮的台灣電信業者
- 2008年08月 itSMA頒發2008「傑出資訊服務管理獎-年度專案獎」，遠傳為唯一取得ISO20000資訊服務管理專業認證的台灣電信業者
- 2008年11月 遠傳FETnet成功整合電腦和手機的跨平台媒體行銷，榮獲經濟部商業司主辦「e-21金網獎」銀質獎肯定，創電信業者獲獎首例
- 2008年11月 推出「遠傳070」提供消費者簡單同時享受上網及打電話的服務
- 2008年12月 榮獲遠見雜誌2008年十大傑出服務電信公司服務評鑑第一名，服務品質領先各電信業者，獲得專業肯定
- 2008年12月 遠傳電信以其卓越的採購環保產品成效獲台北市府肯定，獲頒「綠色採購企業」獎項
- 2009年04月 遠傳電信再接再厲，獲得行政院環保署所頒布之「2008綠色採購績優企業」之榮耀
- 2009年04月 遠傳電信與中國移動簽訂策略聯盟及股份認購協議
- 2009年04月 遠傳電信以「Mobile Service Provider行動通訊服務」再度蟬聯讀者文摘Trusted Brand金獎
- 2009年05月 FinanceAsia第九屆「亞洲最佳公司」年度評比，遠傳電信獲得「最佳企業社會責任」與「最佳投資人關係」兩項大獎
- 2009年06月 遠傳電信環保減碳有成，獲頒台北市府企業辦公場所「金省能獎」之榮耀
- 2009年10月 遠傳電信再度蟬聯遠見雜誌第七屆「服務業大調查」電信產業榜首
- 2009年12月 「遠傳大寬頻WiMAX 4G」正式於台中市營運
- 2010年01月 遠傳電信與和信電訊完成合併程序，以遠傳電信為存續公司，並以遠傳電信單一品牌經營
- 2010年03月 獲頒資策會ICT Best Choice票選活動「最佳IDC資訊委外服務」
- 2010年04月 遠傳電信獲頒讀者文摘Trusted Brand「Mobile Service Provider行動通訊服務」金獎
- 2010年05月 遠傳電信打造全台首座綠能IDC雲端服務中心
- 2010年06月 遠傳電信透過子公司遠新資通股份有限公司以公開收購方式，收購新世紀資通股份有限公司股份
- 2010年06月 遠傳電信四度獲得證基會「上市櫃公司資訊揭露評鑑」最高等級前十名A+殊榮
- 2010年08月 公平會通過遠傳電信與唱片公司暨技術提供商，以合資方式新設數位線上音樂服務公司申報結合案。公司名稱稍後正式命名為「全音樂股份有限公司」

- 2010年12月 遠傳電信榮獲《財資》雜誌2010「亞洲區年度最佳投資人關係」大獎，是唯一獲得此項殊榮的台灣電信業者
- 2011年01月 遠傳電信首開先例與中國聯通合作共同建置海峽兩岸第一條直達海纜
- 2011年03月 遠傳電信現金合併遠新資通，取得100%新世紀資通股份有限公司股權
- 2011年03月 遠傳電信通過中華公司治理協會「CG6006進階版公司治理制度評量」認證

## 2. 公司辦理重大併購情形：

### (1) 合併和信電訊股份有限公司

遠傳電信與和信電訊進行合併，和信電訊成為消滅公司：

為整合和信電訊與遠傳電信營業資源及提升經營效益，並增加產業競爭力，雙方依企業併購法第19條之規定於98年2月26日同日召開董事會決議通過進行簡易合併。因遠傳電信持有和信電訊百分之百股權，故本合併案並無合併對價。合併基準日並由98年11月4日雙方董事會決議訂為99年1月1日。本公司與和信電訊已順利於合併基準日99年1月1日完成合併。本項合併案業已於98年8月28日經國家通訊傳播委員會通傳營字第09841056900號函文核准及99年1月18日經經濟部商業司經授商字第09901011060號函核准辦理變更登記。

### (2) 併購新世紀資通股份有限公司為遠傳電信持股百分之百之子公司

為佈局數位匯流時代，達成遠東電信事業群整合固網與行動通訊之長期策略規劃目標，擬由本公司直接持有新世紀資通股份有限公司(以下簡稱「新世紀資通」)100%之股份，以提供給消費者更完整的電信服務內容，並達成營運成本上之長期綜效。本公司經策略評估後決定先以子公司遠新資通股份有限公司(以下簡稱「遠新資通」)對新世紀資通進行公開收購，續以兩階段併購方式達成使新世紀資通成為本公司持股百分之百子公司之最終目的。

#### A. 遠新資通公開收購新世紀資通：

遠新資通於民國99年6月25日經董事會決議以每股10.93元公開收購新世紀資通股份，於99年8月16日公開收購期間屆滿時，遠新資通透過公開收購取得新世紀資通普通股1,762,945,436股，若加計本公司原已持有之新世紀資通持股695,096,070股，本公司加計子公司遠新資通於公開收購後合計持有新世紀資通已發行股份總數之94.56%。

#### B. 新世紀資通與遠新資通進行股份轉換：

本公司經由99年8月31日之董事會決議通過兩階段併購新世紀資通。子公司遠新資通及新世紀資通則經由99年8月31日之董事會及99年10月5日股東臨時會決議通過依據企業併購法第二十九條規定進行股份轉換，換股比例為一比一。股份轉換基準日並經雙方100年1月10日董事會決議調整為100年1月17日。該股份轉換案已於100年1月17日股份轉換基準日順利完成，並於同年2月16日取得經濟部商業司經授商字第10001022430號函核准變更登記，原新世紀資通之股東(除遠新資通外)已全數轉換為遠新資通股東，遠新資通對新世紀資通之持股增為100%。股份轉換案暨後續本公司與遠新資通之現金合併案，業經99年12月29日國家通訊傳播委員會通傳營字第09941084710號函文核准在案。

#### C. 遠傳電信與遠新資通進行現金合併案：

經上述股份轉換後，本公司持有遠新資通增資後已發行股份總數達93.95%，故本公司與遠新資通於100年2月23日經董事會決議通過，依據企業併購法第十九條之規定進行簡易合併，以本公司為存續公司，遠新資通為消滅公司，每股合併現金對價為10.93元。該合併案已於100年3月1日合併基準日順利完成，並於同年3月22日取得經濟部商業司經授商字第10001053040號函核准變更登記。此階段完成後，新世紀資通已成為本公司持股百分之百之子公司。

3. 最近年度及截至年報刊印日止公司轉投資關係企業之情形：

100年3月31日 單位：股；%

轉投資事業	本公司投資	
	股數	持股比例
全虹企業股份有限公司	82,009,242	61.07
Far Eastern Info Service (Holding) Ltd.	1,200	100.00
E. World (Holdings) Ltd.	6,014,622	85.92
遠通電收股份有限公司	167,720,406	40.91
鼎鼎聯合行銷股份有限公司	1,725,000	15.00
Far EasTron Holding Ltd.	4,486,988	100.00
安源通訊股份有限公司	36,459,930	51.00
新世紀資通股份有限公司	2,599,448,983	100.00
數位互動行銷股份有限公司	386,870	8.56
和宇寬頻網路股份有限公司	89,088,478	79.25
屏訊科技股份有限公司	4,000,000	40.00
全音樂股份有限公司	2,500,000	50.00
亞東電子商務股份有限公司	3,000,000	14.96

4. 最近年度及截至年報刊印日止公司辦理重整之情形：無。

5. 最近年度及截至年報刊印日止董事、監察人或持股超過百分之十之大股東股權大量移轉或更換：無。

6. 最近年度及截至年報刊印日止公司經營權之改變、經營方式或業務內容之重大改變及其他足以影響股東權益之重要事項與其對公司之影響：

本公司原於98年4月29日經董事會決議後宣佈與中國移動有限公司(以下簡稱中國移動)簽署策略聯盟及股份認購合約。根據股份認購合約內容，中國移動將認購本公司以私募方式發行不超過444,341,020股普通股，每股私募價格為新台幣40元，總交易金額上限約為新台幣177.736億元。上述私募案並經98年6月16日九十八年度股東常會通過。惟因相關法令尚未許可，致私募案迄今尚未辦理。基於當時私募案即將屆滿一年期限，故重新提報99年4月27日董事會及99年股東會通過展延一年。

由於相關法令迄今尚未許可陸資投資第一類電信事業，基於私募案又即將屆滿一年(100年6月14日)期限，因此，本公司再提報100年4月26日董事會通過後，提請100年股東會討論。

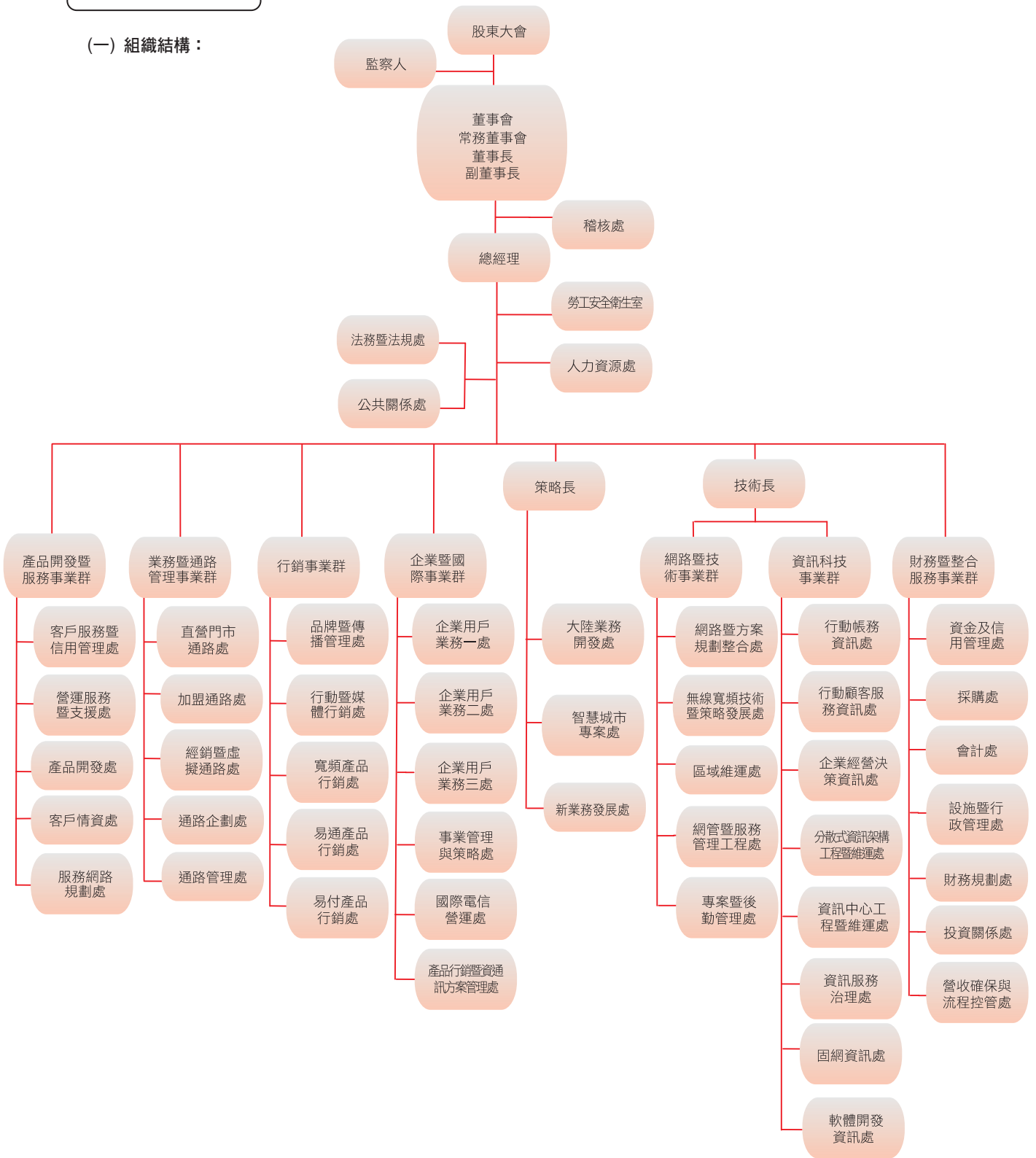
私募價格訂定之依據：私募價格訂為每股新台幣40元。私募價格不低於下列二參考價格較高者之七成，於股東會決議訂價方式後，由董事會依股東會之決議定價，參考價格為：(一)定價日前一、三、五個營業日(均不含定價日當日)擇一計算之本公司普通股收盤價之簡單算術平均數扣除無償配股除權及配息，並加回減資反除權後平均股價，或(二)定價日前三十個營業日(均不含定價日當日)普通股收盤價簡單算數平均數扣除無償配股

除權及配息，並加回減資反除權後之股價。本公司已委請獨立專家元大證券股份有限公司就訂價依據及合理性出具意見書。惟如應募人母公司或本公司依相關合約通知對方私募交割日期之通知日(含)前連續十四個營業日本公司普通股成交量加權平均價在每股新台幣35元(含)至新台幣50元(含)之範圍外時，擬請股東會授權董事會得重新與應募人母公司依誠信原則進行協商，以同意新的私募價格；但私募價格之任何向上或向下調整(如有之)，均不應超過新台幣5元(含)。但重新訂定之每股私募價格不得低於新定價日參考價格之七成。本次私募普通股之完成需俟相關交易文件之交易前提條件全部成就，包括但不限於法令許可及取得相關主管機關核准。私募交易完成後，雙方將於聯合採購、語音及數據漫遊、增值服務及未來技術和研發等業務領域，進行策略聯盟；雙方並同意在相關適用法律許可及/或在取得相關監管機構事先批准的前提下，共同設立一家合資公司，就雙方合意的領域展開合作。本策略聯盟合約將自私募完成日起生效。



# 一、組織系統

(一) 組織結構：





(二)各主要部門所營業務

100年4月30日

部門	經理人姓名	職稱	權責
總經理室	李 彬	總經理	執行董事會決議、制定公司重大營運策略、全面督導管理公司。
法務暨法規處	紀竹律(兼)	策略長暨技術長	負責法律訴訟、智慧財產權、法規事務、合約管理、企業安全及公共事務等相關事宜。
	尹德洋(兼)	執行副總經理暨財務長	
公共關係處	高治華	協理	負責企業溝通、企業與行銷公關事務、企業形象推薦。
人力資源處	吳炳耀	副總經理	負責人力資源管理及發展、薪酬福利管理、員工服務及溝通、人力資源系統及薪資發放。
產品開發暨服務事業群	束宜鵬	執行副總經理	負責個人用戶服務之各項後勤支援、新產品育成開發，以及客戶服務規劃等各項事宜。
業務暨通路管理事業群	鄭智衡	副總經理	負責個人用戶服務電信產品及集團產品之銷售、規劃通路定位、開發新通路、制定展店策略等事宜。
行銷事業群	何永生	執行副總經理	負責企業關係暨發展、品牌暨傳播管理，以及相關子公司等事宜。
企業暨國際事業群	張嘉祥	執行副總經理	負責企業用戶服務的規劃及銷售，包括企業用戶業務處、國際電信營運處、行銷暨產品管理處、營運支援處、事業管理與策略處，以創造營收、獲利及提升客戶滿意度為公司整體營運目標。
策略長辦公室	紀竹律	策略長暨技術長	負責兩岸策略聯盟及業務開發等相關事宜。
技術長辦公室			負責網路暨技術事業處及資訊科技事業處等各項業務相關事宜。
網路暨技術事業群	饒仲華	執行副總經理	負責行動/固網/數據網路之規劃、建置和維運、技術策略、規劃及開發。
資訊科技事業群	林幼玲	執行副總經理	負責公司營運資訊系統策略規劃、建置和營運管理。提供公司門市、客服、帳務、財會及決策分析等作業流程之資訊服務，以提昇企業營運競爭力。
財務暨整合服務事業群	尹德洋	執行副總經理暨財務長	負責財會作業、投資關係、採購、流程控管、行政等綜合服務。
稽核處	劉漢菁	總稽核	負責協助董事會及經理人檢查及覆核內部控制制度之缺失、風險評估及衡量營運之效果及效率，並提供改進建議，以確保內部控制制度得以持續有效實施。

**二、董事、監察人、總經理、副總經理、協理、各部門及分支機構主管資料**

1. 董事及監察人資料

100年4月30日

職稱	姓名	選(就)任日期	任期	初次選任日期	選任時持有股份		現在持有股數		配偶、未成年子女現在持有股份			利用他人名義持有股份	主要經(學)歷	目前兼任本公司及其他公司之職務	具配偶或二親等以內關係之其他主管、董事或監察人		
					股數	持股比率	股數	持股比率	股數	持股比率	股數				持股比率	股數	持股比率
董事長	遠鼎投資股份有限公司 代表人：徐旭東	98/6/16	3年	86/4/11	1,066,657,614	32.73%	1,066,657,614	32.73%	0	0	0	0	0	美國哥倫比亞大學經濟碩士 遠東新世紀董事長、亞洲水泥董事長、交通大學榮譽管理博士 遠東新世紀股份有限公司總經理	董事 董事	徐旭平 席家宜	兄弟 二親等 姻親

職 稱	姓 名	選(就)任日期	任期	初次選任日期	選任時持有股份		現在持有股數		配偶、未成年子女現在持有股份		利用他人名義持有股份		主要經(學)歷	目前兼任本公司及其他公司之職務	具配偶或二親等以內關係之其他主管、董事或監察人		
					股數	持股比率	股數	持股比率	股數	持股比率	股數	持股比率			職 稱	姓 名	關 係
副董事長	遠鼎投資股份有限公司 代表人：楊麟昇 (Jan Nilsson)	98/6/16	3年	86/4/11	1,066,657,614 *138,950	32.73% *0	1,066,657,614 *0	32.73% *0	0 *0	0 *0	0 *0	0 *0	Satelindo Telecom Indonesia 資深 行副總經理 鼎鼎聯合行銷公司 瑞典Linköping大學 工業工程管理碩士 和宇寬頻網路公司 董事 FarEastIron (Holding) Ltd. 董事 長 遠欣公司董事長	新世紀資通公司副 董事長 遠通電訊公司董事 行副總經理 鼎鼎聯合行銷公司 董事 瑞典Linköping大學 工業工程管理碩士 和宇寬頻網路公司 董事 FarEastIron (Holding) Ltd. 董事 長 遠欣公司董事長	無	無	無
常務董事暨獨立董事	劉遵義 (Lawrence Juen-Yee LAU)	98/6/16	3年	94/5/20	0	0	0	0	0	0	0	0	台灣第十四屆中央 研究院院士 史丹福大學李國鼎 經濟發展榮休講座 教授 香港中文大學校長 B.S. in Physics and Economics, Stanford University M.A. and Ph.D. in Economics, University of California at Berkeley	中投國際(香港) 有限公司董事長 香港中文大學監 督監察副經濟學 講座教授 香港中信資本控 股有限公司副董事 長 中國海洋石油有 限公司獨立董事 新光人壽保險股份 有限公司獨立董事 Precod Inc 董事 長	無	無	無
董事	遠鼎投資股份有限公司 代表人：李冠軍	98/6/16	3年	86/4/11	1,066,657,614 *58	32.73% *0	1,066,657,614 *58	32.73% *0	0 *731	0 *0	0 *0	0 *0	美國德州A&I大學 企管碩士 遠鼎股份有限公 司總經理	遠東新世紀董事 遠東新世紀資深副 總經理、亞洲水泥 監察人、裕民航運 董事	無	無	無
董事	遠鼎股份有限公司 代表人：徐旭平	98/6/16	3年	95/5/26	4,163,500 *0	0.13% *0	4,163,500 *0	0.13% *0	0 *80,795	0 *0	0 *0	0 *0	美國史丹佛大學 作業研究碩士 鼎鼎企業管理顧 問股份有限公司 副總經理	遠東新世紀董 事、遠東新世紀 鼎鼎企業管理顧 問股份有限公司 副總經理、亞 洲水泥董事、裕 民航運監察人	董事長 董事	徐旭東 席家宜	兄弟 二親等 姻親
董事	遠鼎股份有限公司 代表人：席家宜	98/6/16	3年	95/5/26	4,163,500 *235,017	0.13% *0.01	4,163,500 *235,017	0.13% *0.01	0 *184,466	0 *0.01	0 *0	0 *0	美國哥倫比亞大 學電腦碩士 遠東國際商業銀 行股份有限公司 董事	遠東新世紀副董 事長兼總經理、 東聯化學副董 事長、宏遠興業 董事長、亞洲水 泥董事	董事長 董事	徐旭東 徐旭平	二親等 姻親
董事	裕鼎實業股份有 限公司 代表人：林敏	98/6/16	3年	92/5/23	837,940 *0	0.03% *0	837,940 *0	0.03% *0	0 *0	0 *0	0 *0	0 *0	Postgraduate Diploma in Business Administration University of Singapore Chief Operating Officer, SingTel Group	無	無	無	無
董事	裕鼎實業股份有 限公司 代表人：品川充哉 (Michiya Shinagawa) (註一)	98/6/16	3年	92/5/23	837,940 *0	0.03% *0	837,940 *0	0.03% *0	0 *0	0 *0	0 *0	0 *0	LL.B. Waseda University, Tokyo, Japan	Executive Director, Global Business Division, NTT DoCoMo	無	無	無
獨立 董事	賈斯社 (Kurt Roland Hellström)	98/6/16	3年	94/5/20	0	0	0	0	0	0	0	0	易利信集團總裁 CEO Royal Institute of Technology 電機碩 士 Stockholm School of Economics 管理 碩士	Director of the Swedish Trade Council and the European Institute for Japanese Studies	無	無	無
監察人	遠東國際租賃股 份有限公司 代表人：洪信德	98/6/16	3年	89/12/28	26,650,908 *0	0.82% *0	26,650,908 *0	0.82% *0	0 *0	0 *0	0 *0	0 *0	美國花旗銀行副 總裁 中興大學經濟系	遠東國際商業銀 行董事兼總經理	無	無	無
監察人	亞洲投資股份有 限公司 代表人：黃茂德	98/6/16	3年	95/5/26	986,303 *0	0.03% *0	986,303 *0	0.03% *0	0 *0	0 *0	0 *0	0 *0	中興大學法律研究 所碩士 律師 律師	遠東關係企業法 律顧問兼董事長 特別助理	無	無	無
獨立 監察人	柯承恩	98/6/16	3年	94/5/20	0	0	0	0	0	0	0	0	國立台灣大學管理 學院院長 社團法人中華公司 治理協會理事長 美國明尼蘇達大學 管理會計學博士	中華民國證券 買賣中心董事 及玉山金控、玉 山銀行、錫泰工 業(股)獨立董事 管理會計學博士	無	無	無

\*係該代表人個人持有之股數及持股比率。

註一：本公司董事裕鼎實業股份有限公司於99年7月26日指出派書，改派品川充哉(Michiya Shinagawa)替代戶田和博(Kazuhiro Toda)為該公司之法人代表。

## 2. 董事及監察人相關資格

99年12月31日

姓名	條件	是否具有五年以上工作經驗 及下列專業資格	符合獨立性情形(註)										兼任其他公開發行 公司獨立董事家數	
			1	2	3	4	5	6	7	8	9	10		
徐旭東			V			V				V		V		無
楊麟昇 (Jan Nilsson)			V			V	V	V		V	V	V		無
劉遵義 (Lawrence Juen-Yee LAU)	V			V	V	V	V	V	V	V	V	V	V	1
李冠軍			V			V	V			V	V	V		無
徐旭平			V			V				V		V		無
席家宜			V			V				V		V		無
林 暉			V	V	V	V	V	V	V	V	V	V		無
品川充哉 (Michiya Shinagawa)			V	V	V	V	V	V	V	V	V	V		無
賀斯壯 (Kurt Roland Hellström)			V	V	V	V	V	V	V	V	V	V	V	無
洪信德			V			V	V	V		V	V	V		無
黃茂德		V	V			V	V	V	V	V	V	V		無
柯承恩	V		V	V	V	V	V	V	V	V	V	V	V	3

註：各董事、監察人於選任前二年及任職期間符合下述各條件者，請於各條件代號下方空格中打“V”。

- (1) 非為公司或其關係企業之受僱人。
- (2) 非公司或其關係企業之董事、監察人(但如為公司或其母公司、公司直接及間接持有表決權之股份超過百分之五十之子公司之獨立董事者，不在此限)。
- (3) 非本人及其配偶、未成年子女或以他人名義持有公司已發行股份總額百分之一以上或持股前十名之自然人股東。
- (4) 非前三款所列人員之配偶、二親等以內親屬或五親等以內直系血親親屬。
- (5) 非直接持有公司已發行股份總額百分之五以上法人股東之董事、監察人或受僱人，或持股前五名法人股東之董事、監察人或受僱人。
- (6) 非與公司有財務或業務往來之特定公司或機構之董事(理事)、監察人(監事)、經理人或持股百分之五以上股東。
- (7) 非為公司或關係企業提供商務、法務、財務、會計等服務或諮詢之專業人士、獨資、合夥、公司或機構之企業主、合夥人、董事(理事)、監察人(監事)、經理人及其配偶。
- (8) 未與其他董事間具有配偶或二親等以內之親屬關係。
- (9) 未有公司法第 30 條各款情事之一。
- (10) 未有公司法第 27 條規定以政府、法人或其代表人當選。

## 3. 法人股東之主要股東

99年12月31日

法人股東名稱	法人股東之主要股東
遠鼎投資股份有限公司	遠東新世紀股份有限公司(99.70%)、安和製衣股份有限公司(0.3%)
遠鼎股份有限公司	遠東新世紀股份有限公司(37.13%)、亞洲水泥股份有限公司(35.50%)、德勤投資股份有限公司(14.50%)、遠鼎投資股份有限公司(12.86%)、裕民貿易股份有限公司(0.002%)、遠東百貨股份有限公司(0.001%)、徐旭東(0.001%)、徐旭時(0.001%)
裕鼎實業股份有限公司	富達運輸股份有限公司(26.95%)、安和製衣股份有限公司(26.50%)、裕通投資股份有限公司(25.36%)、東富投資股份有限公司(4.61%)、大聚化學纖維股份有限公司(3.89%)、亞利預鑄工業股份有限公司(3.89%)、遠鼎股份有限公司(2.59%)、百鼎投資股份有限公司(2.31%)、裕民貿易股份有限公司(1.53%)、鼎元國際投資股份有限公司(1.30%)
遠銀國際租賃股份有限公司	百揚投資股份有限公司(29.67%)、遠鼎投資股份有限公司(16.87%)、開元國際投資股份有限公司(16.80%)、遠鼎租賃股份有限公司(11.40%)、德勤投資股份有限公司(10.14%)、裕元投資股份有限公司(10.14%)
亞洲投資股份有限公司	亞洲水泥股份有限公司(100%)

## 4. 法人股東之主要股東為法人者其主要股東

99年12月31日

法人名稱	法人之主要股東
遠東新世紀股份有限公司	亞洲水泥股份有限公司(22.31%)、財團法人亞東技術學院(4.81%)、醫療財團法人徐元智先生醫藥基金會(3.59%)、財團法人徐元智先生紀念基金會(2.99%)、財團法人元智大學(2.74%)、大通託管沙烏地阿拉伯央行外

法人名稱	法人之主要股東
	部摩根士丹利(1.74%)、德勤投資股份有限公司(1.51%)、中國信託商銀受亞洲水泥股份有限公司信託財產專戶(全權委託)(1.46%)、渣打銀行受託保管富達基金(1.16%)、徐旭東(1.14%)
安和製衣股份有限公司	遠東新世紀股份有限公司(100%)
亞洲水泥股份有限公司	遠東新世紀股份有限公司(22.33%)、醫療財團法人徐元智先生醫藥基金會(5.40%)、裕元投資股份有限公司(5.32%)、遠東百貨股份有限公司(1.82%)、公務人員退休撫卹基金管理委員會(1.73%)、百鼎投資股份有限公司(1.61%)、財團法人元智大學(1.41%)、遠東新世紀公司職工退休基金管理委員會(1.20%)、宇昌投資股份有限公司(1.04%)、富邦人壽保險股份有限公司(1.04%)
德勤投資股份有限公司	亞洲水泥股份有限公司(99.99%)
遠鼎投資股份有限公司	遠東新世紀股份有限公司(99.70%)、安和製衣股份有限公司(0.3%)
裕民貿易股份有限公司	百鼎投資股份有限公司(47%)、遠鼎投資股份有限公司(45.50%)、裕鼎實業股份有限公司(5%)、鼎鼎企業管理顧問股份有限公司(1%)、遠鼎股份有限公司(1%)、遠鼎租賃股份有限公司(0.5%)
遠東百貨股份有限公司	遠東新世紀股份有限公司(16.80%)、亞洲水泥股份有限公司(5.56%)、財團法人元智大學(4.68%)、裕元投資股份有限公司(2.02%)、新制勞工退休基金(1.92%)、遠東百貨公司職工退休基金管理委員會(1.85%)、德商德意志銀行台北分行受託保管馬丁居里公司管理之中國基金投資專戶(1.57%)、花旗銀行受託保管新加坡政府基金專戶(1.39%)、德意志受託保管嘉貝德新興市場基金專戶(1.37%)、渣打銀行受託保管富達基金(1.17%)
富達運輸股份有限公司	富達運輸股份有限公司(99.90%)、席家宜(0.03%)、劉庭章(0.03%)、李坤炎(0.03%)
裕通投資股份有限公司	裕民航運股份有限公司(73.54%)、裕民航運(新加坡)私人有限公司(24.00%)
東富投資股份有限公司	東聯化學股份有限公司(100%)
大聚化學纖維股份有限公司	遠鼎投資股份有限公司(41.86%)、裕鼎實業股份有限公司(38.76%)、裕利投資股份有限公司(19.38%)
亞利預鑄工業股份有限公司	亞洲水泥股份有限公司(83.81%)、遠揚營造工程股份有限公司(16.03%)、張才雄(0.03%)、李坤炎(0.03%)、邵瑞蕙(0.03%)、楊惠國(0.02%)、徐旭東(0.01%)、徐旭松(0.01%)、鄭燦鋒(0.01%)、楊惠敏(0.01%)
遠鼎股份有限公司	遠東新世紀股份有限公司(37.13%)、亞洲水泥股份有限公司(35.50%)、德勤投資股份有限公司(14.50%)、遠鼎投資股份有限公司(12.86%)、裕民貿易股份有限公司(0.002%)、遠東百貨股份有限公司(0.001%)、徐旭東(0.001%)、徐旭時(0.001%)
百鼎投資股份有限公司	遠東百貨股份有限公司(66.66%)、百揚投資股份有限公司(33.34%)
鼎元國際投資股份有限公司	遠東新世紀股份有限公司(100%)
百揚投資股份有限公司	遠東百貨股份有限公司(100%)
開元國際投資股份有限公司	遠東新世紀股份有限公司(100%)
遠鼎租賃股份有限公司	遠鼎投資股份有限公司(46.20%)、亞洲水泥股份有限公司(43.60%)、遠東百貨股份有限公司(9.20%)、裕元投資股份有限公司(1%)
裕元投資股份有限公司	亞洲水泥股份有限公司(36.42%)、遠鼎股份有限公司(25.02%)、遠鼎投資股份有限公司(19.05%)、裕民航運股份有限公司(17.66%)、裕通投資股份有限公司(1.84%)

## 5. 總經理、副總經理、協理、各部門及分支機構主管資料

100年4月30日

職稱	姓名	選(就)任日期	持有股份		配偶、未成年子女持有股份		利用他人名義持有股份		主要經(學)歷	目前兼任其他公司之職務	具配偶或二親等以內關係之經理人		
			股數	持股比率	股數	持股比率	股數	持股比率			職稱	姓名	關係
總經理	李 彬	99.09.10	0	0.00%	0	0.00%	0	0.00%	美國伊利諾大學香檳校區會計碩士、花旗銀行副總裁、遠傳電信財務長、遠傳電信商務長	東聯化學公司監察人 Far Eastern Info Service (Holding) Ltd. 董事長 遠東網絡信息技術(上海)董事長 全虹企業公司董事長 安源通訊公司董事 新世紀資通公司董事 全音樂公司董事 亞東電子商務董事長	無	無	無

職稱	姓名	選(就)任日期	持有股份		配偶、未成年子女持有股份		利用他人名義持有股份		主要經(學)歷	目前兼任其他公司之職務	具配偶或二親等以內關係之經理人		
			股數	持股比率	股數	持股比率	股數	持股比率			職稱	姓名	關係
策略長暨技術長	紀竹律	99.09.10	0	0.00%	0	0.00%	0	0.00%	Master, Computer Science, New York State Univ., 和信電訊公司副總經理	新世紀資通公司董事暨總經理 和宇寬頻網路公司董事長暨總經理 安源通訊公司董事 新勤公司董事長 新樸公司董事長 屏訊科技公司董事長 數聯資安公司董事長 全音樂公司董事 鼎鼎聯合行銷公司監察人 英屬開曼群島商數位聯合公司董事長 遠東新勤有限公司董事	無	無	無
產品開發暨服務事業群執行副總經理	束宜鵬	99.07.01	0	0.00%	0	0.00%	0	0.00%	台大資工所碩士、和信電訊副總經理	Far Eastern Info Service (Holdina) Ltd. 董事 遠東網絡信息技術(上海)董事 數位互動行銷公司董事 全音樂公司董事 遠欣公司董事	無	無	無
行銷事業群執行副總經理	何永生	93.05.01	0	0.00%	0	0.00%	0	0.00%	Business Studies, Stamford College / UK Institute of Marketing, Motorola Asia Pacific Ltd. CMO	數位互動行銷公司董事長 德誼數位科技公司董事長 全音樂公司董事	無	無	無
企業暨國際事業群執行副總經理	張嘉祥	99.10.05	0	0.00%	0	0.00%	0	0.00%	MBA, University of California, Los Angeles, 惠普科技公司亞太區電腦產品支援事業部總經理、新世紀資通執行副總經理	數聯信息技術(上海)董事長 新勤公司董事 數聯資安公司董事 遠東新勤有限公司董事 領華企業有限公司董事長 遠傳電信公司系統整合分公司經理	無	無	無
網路暨技術事業群執行副總經理	饒仲華	97.02.01	62,682	0.00%	0	0.00%	0	0.00%	美國亞歷桑那大學電腦科學博士、AT&T Wireless Director	無	無	無	無
資訊科技事業群執行副總經理	林幼玲	99.07.16	0	0.00%	0	0.00%	0	0.00%	靜宜大學商用數學系、美商天睿資訊系統有限公司台灣分公司 Practice Partner	無	無	無	無
財務暨整合服務事業群執行副總經理暨財務長	尹德洋	99.03.15	0	0.00%	0	0.00%	0	0.00%	Master, Business Administration, Indiana Univ., 和信電訊公司財務長、Dell Inc. 財務協理	遠通電收公司監察人 和宇寬頻網路公司監察人 屏訊科技公司監察人 全音樂公司監察人 遠欣公司監察人 新世紀資通公司監察人 新勤公司監察人 新樸公司監察人 數聯資安公司監察人 數聯信息技術(上海)有限公司監察人 英屬開曼群島商數位聯合公司董事 遠東新勤有限公司董事	無	無	無
稽核處總稽核	劉漢菁	98.05.01	0	0.00%	0	0.00%	0	0.00%	美國紐約私立大學企業管理碩士、遠東紡織公司董事長特別助理	無	無	無	無
人力資源處副總經理	吳炳耀	95.01.02	0	0.00%	0	0.00%	0	0.00%	英國萊斯特大學企業管理碩士、美國運通人力資源部總監、中信證券亞太區人力資源部副總經理	無	無	無	無
產品開發暨服務事業群副總經理	宋明娥	98.05.01	0	0.00%	0	0.00%	0	0.00%	台灣大學國際企業管理碩士、嬌生公司楊森大藥廠資訊管理經理、美國加州會計師	無	無	無	無
產品開發暨服務事業群副總經理	梅惠珍	95.01.01	48,419	0.00%	0	0.00%	0	0.00%	中國科技大學國際貿易科、花旗銀行副理	遠欣公司總經理 Far Eastern Info Service (Holdina) Ltd. 董事 遠東網絡信息技術(上海)董事	無	無	無
產品開發暨服務事業群副總經理	陳立人	96.07.01	0	0.00%	0	0.00%	0	0.00%	台灣大學機械工程所碩士、和信電訊公司協理	屏訊科技公司董事 數位互動行銷公司董事	無	無	無
業務暨通路管理事業群副總經理	鄭智衡	92.08.01	10,018	0.01%	0	0.00%	0	0.00%	Michigan 大學行銷碩士、Nestle Taiwan Group 經理	全虹企業公司董事 安源通訊公司董事	無	無	無
業務暨通路管理事業群副總經理	袁興	92.07.01	0	0.00%	0	0.00%	0	0.00%	紐約州立大學財政學士、Alive Networks 協理	和宇寬頻網路公司董事	無	無	無

職稱	姓名	選(就)任日期	持有股份		配偶、未成年子女持有股份		利用他人名義持有股份		主要經(學)歷	目前兼任其他公司之職務	具配偶或二親等以內關係之經理人		
			股數	持股比率	股數	持股比率	股數	持股比率			職稱	姓名	關係
業務暨通路管理事業群副總經理	傅志忠	99.10.05	0	0.00%	0	0.00%	0	0.00%	清華大學資訊科學研究所博士、數位聯合電信公司資深副總經理、新世紀資通副總經理	無	無	無	無
行銷事業群副總經理	趙蜀華	98.05.01	0	0.00%	0	0.00%	0	0.00%	淡江大學英國語文、靈獅廣告協理	數位互動行銷公司董事	無	無	無
行銷事業群副總經理	鄧愛櫻	99.03.01	0	0.00%	0	0.00%	0	0.00%	Master, Business Administration, Southern Methodist Univ.、台灣高鐵協理	全虹企業公司董事	無	無	無
企業暨國際事業群副總經理	江百齡	99.10.05	0	0.00%	0	0.00%	0	0.00%	Master, Computer Science, University of Southern Mississippi、西門子子公司軟體開發經理、新世紀資通副總經理	數聯信息技術(上海)董事兼總經理 新勤公司董事 西門子子公司軟體開發經理、新世紀資通副總經理	無	無	無
企業暨國際事業群副總經理	李明憲	99.10.05	0	0.00%	0	0.00%	0	0.00%	國立中山大學資訊管理研究所碩士、數位聯合電信公司副總經理、新世紀資通副總經理	數聯信息技術(上海)董事 德誼數位科技公司董事	無	無	無
企業暨國際事業群副總經理	謝自強	99.10.05	0	0.00%	0	0.00%	0	0.00%	澳洲梅鐸大學工商管理碩士、宏遠電訊公司副總經理、新世紀資通副總經理	新模公司董事	無	無	無
大陸業務開發處副總經理	王祖芳	99.12.01	0	0.00%	0	0.00%	0	0.00%	英國 ESSEX 大學電機工程及電腦科學研究所碩士、數位聯合電信公司副總經理、新世紀資通副總經理	數聯資安公司董事	無	無	無
大陸業務開發處副總經理	劉栢宏	98.02.01	5,349	0.00%	0	0.00%	0	0.00%	交通大學工業工程所碩士、花旗銀行經理	Far Eastern Info Service (Holding) Ltd.董事 遠東網絡信息技術(上海)董事	無	無	無
新業務發展處副總經理	林偉文	100.02.14	0	0.00%	0	0.00%	0	0.00%	The Grand Canyon University 碩士, UTStarcom Inc. Regional General Manager	無	無	無	無
網路暨技術事業群副總經理	李鑑政	96.07.01	676	0.00%	0	0.00%	0	0.00%	逢甲大學電機系學士、和信電訊公司協理	無	無	無	無
網路暨技術事業群副總經理	曹睿華	96.07.01	5	0.00%	0	0.00%	0	0.00%	中原大學電子工程學士、ITRI 經理	無	無	無	無
網路暨技術事業群副總經理	傅達	98.03.17	258,731	0.00%	0	0.00%	0	0.00%	淡江大學資訊工程學系碩士、北方電訊中高階主管、新世紀資通副總經理	無	無	無	無
財務暨整合服務事業群副總經理	林秀穎	96.07.01	11,076	0.00%	0	0.00%	0	0.00%	University of Wisconsin 財務所碩士、威世台灣通用器材公司經理	全虹企業公司監察人 安源通訊公司監察人 數位互動行銷公司監察人	無	無	無
財務暨整合服務事業群副總經理	蔡榮裕	94.07.01	0	0.00%	0	0.00%	0	0.00%	元智大學 EMBA、裕民航運公司經理	全虹企業公司監察人	無	無	無
副總經理	蔣光瑞	92.07.01	158,669	0.00%	0	0.00%	0	0.00%	Kansas 大學行銷碩士、LONG CHENG 協理	全虹企業公司董事暨總經理	無	無	無
副總經理	林淑鈴	99.10.05	0	0.00%	0	0.00%	0	0.00%	台灣大學商學研究所碩士、數位聯合電信公司副總經理、新世紀資通副總經理暨財務長	德誼數位科技公司監察人	無	無	無
公共關係處協理	高治華	94.10.24	0	0.00%	0	0.00%	0	0.00%	美國紐約長島大學企業管理碩士、京華城發言人、家樂福公共事務經理暨發言人	無	無	無	無
產品開發暨服務事業群協理	黃雅婷	99.02.01	0	0.00%	0	0.00%	0	0.00%	交通大學管理科學碩士、勝和證券研究員	無	無	無	無
產品開發暨服務事業群協理	莊仕城	97.10.01	0	0.00%	0	0.00%	0	0.00%	美國 North Carolina State University 電機工程及電腦科學研究所、資策會及數位聯合電信處長	無	無	無	無
業務暨通路管理事業群協理	林俊哲	99.02.01	0	0.00%	0	0.00%	0	0.00%	萬能工專環境工程、台灣開利業務代表	無	無	無	無
業務暨通路管理事業群協理	趙憶南	99.02.01	0	0.00%	0	0.00%	0	0.00%	逢甲大學會計系、新光人壽業務主任	無	無	無	無
業務暨通路管理事業群協理	郭忠良	99.02.01	0	0.00%	0	0.00%	0	0.00%	淡水工商管理學院企管系、美閣傢俱公司經理	無	無	無	無
行銷事業群協理	朱曉幸	97.04.01	0	0.00%	0	0.00%	0	0.00%	Uni of Southern California 電信管理碩士、交大 MBA、龍捲風科技行銷經理	德誼數位科技公司董事	無	無	無

職稱	姓名	選(就)任日期	持有股份		配偶、未成年子女持有股份		利用他人名義持有股份		主要經(學)歷	目前兼任其他公司之職務	具配偶或二親等以內關係之經理人		
			股數	持股比率	股數	持股比率	股數	持股比率			職稱	姓名	關係
行銷事業群協理	陳萍玲	99.03.01	5,070	0.00	0	0.00	0	0.00	伊利諾大學廣告學碩士、台灣高鐵協理	安源通訊公司董事	無	無	無
企業暨國際事業群協理	王鼎裕	99.10.05	0	0.00	0	0.00	0	0.00	東海大學商管所碩士、啟延電子公司 CEO 特別助理、新世紀資通協理	無	無	無	
智慧城市專案處協理	吳小琳	99.08.01	0	0.00	0	0.00	0	0.00	輔仁大學法律學系、聯合數位電信協理	無	無	無	
網路暨技術事業群協理	王克勤	92.03.01	0	0.00	0	0.00	0	0.00	德州州立大學工程碩士、遠東建設公司經理	無	無	無	
網路暨技術事業群協理	江華珮	97.12.01	0	0.00	0	0.00	0	0.00	美國東德州州立大學電子計算機科學碩士、神達電腦業務專員、歐科商業電訊工程師	無	無	無	
資訊科技事業群協理	朱海雄	93.01.01	0	0.00	0	0.00	0	0.00	East Texas State University, 電腦碩士、安訊資訊系統公司資深顧問	無	無	無	
資訊科技事業群協理	李彥杰	93.01.01	0	0.00	0	0.00	0	0.00	Monmouth University, Computer Science 碩士、和信電訊公司經理	無	無	無	
資訊科技事業群協理	沈芝慎	98.01.19	0	0.00	0	0.00	0	0.00	Oregon State University, 資訊科學研究所、資訊工業策進會中高階主管、新世紀資通經理	無	無	無	
資訊科技事業群協理	彭銘宗	98.01.19	0	0.00	0	0.00	0	0.00	Syracuse University of New York 電腦與資訊科學研究所、資策會資技處副工程師、數位聯合電信副處長	無	無	無	
資訊科技事業群協理	彭藜藜	91.11.01	596	0.00	0	0.00	0	0.00	銘傳商專電子資料處理科、迪戎國際公司技術經理	無	無	無	
資訊科技事業群協理	陳定中	96.09.01	0	0.00	0	0.00	0	0.00	California State University, 電子計算機科學碩士、聯華電信主任	無	無	無	
資訊科技事業群協理	陳誠松	94.04.14	0	0.00	0	0.00	0	0.00	大華工專機械工程、富士通工程公司組長	無	無	無	
資訊科技事業群協理	蘇淑寧	93.01.01	43,246	0.00	0	0.00	0	0.00	美國 Arizona State U. 資訊管理所碩士、和信電訊公司經理	無	無	無	
財務暨整合服務事業群協理	朱志寬	88.11.01	175,488	0.01	0	0.00	0	0.00	逢甲大學財政稅務學士、霍尼韋爾公司經理	無	無	無	
財務暨整合服務事業群協理	李弘灝	97.03.01	0	0.00	0	0.00	0	0.00	美國威斯頓大學財稅管理碩士、中捷公寓大廈管理維護經理	無	無	無	
財務暨整合服務事業群協理	張慈惠	95.01.01	13,352	0.00	0	0.00	0	0.00	交通大學管理科學碩士、勤業會計師事務所	無	無	無	
財務暨整合服務事業群協理	賴晴風	99.07.01	0	0.00	0	0.00	0	0.00	George Washington Uni., Finance 碩士、月涵投顧協理	無	無	無	

## 6. 董事、監察人、總經理及副總經理之酬金

### 董事之酬金

99年12月31日 單位：新台幣仟元

職稱	姓名	董事酬金				A - B - C 及 D 等				業任員工領取相關酬金				A - B - C - D - E - F										
		報酬(A)	退職退休金(B)	監督分配之酬勞(C) (註二)	業務執行費用(D)	四項總額占股後純益之比例	绩效奖金及特許費等 (E) (註三)	退職退休金(F) (註四)	盈餘分配員工紅利(G)	員工認股權證 認購股數(H)	A 及 G 年七項總額占股後純益之比例	B 及 F 年七項總額占股後純益之比例	C 及 D 年七項總額占股後純益之比例	E 及 H 年七項總額占股後純益之比例	有無領取來自子公司以外轉投資事業酬金									
董事長	遠鼎投資(股) 代表人：徐旭東																							
副董事長	遠鼎投資(股) 代表人：楊麟昇(Jan Nilsson)																							
常務董事	劉遵義																							
暨獨立董事	(Lawrence Juen - Yee LAU)																							
獨立董事	賈斯壯(Kurt Roland Hellström)	15,218	15,218	0	74,637	6,085	7,544	1.08%	1.10%	21,307	21,307	3,980	3,980	5,016	0	5,016	0	0	0	1.43%	1.44%	150		
董事	遠鼎投資(股) 代表人：李冠軍																							
董事	遠鼎(股) 代表人：徐旭平																							
董事	遠鼎(股) 代表人：廖家宜																							
董事	裕鼎實業(股) 代表人：林 敏																							

職稱	姓名	董事酬金										兼任員工領取相關酬金				A、B、C、D、E、F、								
		報酬(A)		退職退休金(B)		盈餘分配之酬勞(C) (註二)		業務執行費用(D)		A、B、C及D等 四項總額占稅後純 益之比例		薪資、獎金及特支費等 (E)(註三)		退職退休金(F) (註四)		盈餘分配員工紅利(G)		員工認股權憑證所 認購股數(H)		A、B、C、D、E、F、 及G等七項總額占稅 後純益之比例		有無領取來自子公 司以外轉投資事業 酬金		
		本公司	合併報 表內所 有公司	本公司	合併報 表內所 有公司	本公司	合併報 表內所 有公司	本公司	合併報 表內所 有公司	本公司	合併報 表內所 有公司	本公司	合併報 表內所 有公司	本公司	合併報 表內所 有公司	本公司	合併報 表內所 有公司	本公司	合併報 表內所 有公司	本公司	合併報 表內所 有公司	本公司	合併報 表內所 有公司	
	裕鼎實業(股) 代表人：品川充哉 (Michiya Shinagawa) (註一)																							

註一：本公司董事裕鼎實業股份有限公司於99年7月26日出指派書，改派品川充哉(Michiya Shinagawa)替代戶田和博(Kazuhiro Toda)為該公司之法人之代表人。  
 註二：99年度盈餘分配之酬勞係為擬議數，非實際分配金額。  
 註三：包括薪資、職務加給、各種獎金、車馬費、特支費、各種津貼、住屋津貼、配車等實物提供等等，其中住屋津貼為租屋支出共1,515仟元，配車為汽車租賃支出共983仟元。另給付配屬司機薪酬共764仟元，但不計入兼任員工領取之相關酬金。  
 註四：本公司99年度並無實際給付退職退休金；表列金額全數皆屬退職退休金費用化之提撥數。

## 董事酬金級距表

99年12月31日

給付本公司各個董事酬金級距(註一)	董事姓名			
	前四項酬金總額(A+B+C+D)		前七項酬金總額(A+B+C+D+E+F+G)	
	本公司	合併報表內所有公司	本公司	所有轉投資事業
低於2,000,000元	劉遵義 賀斯壯	劉遵義 賀斯壯	劉遵義 賀斯壯	劉遵義 賀斯壯
2,000,000元(含)~5,000,000元	裕鼎實業(股)代表人： 林暉、品川充哉	裕鼎實業(股)代表人： 林暉、品川充哉	裕鼎實業(股)代表人： 林暉、品川充哉	裕鼎實業(股)代表人： 林暉、品川充哉
5,000,000元(含)~10,000,000元	遠鼎(股)代表人： 徐旭平、席家宜	遠鼎(股)代表人： 徐旭平、席家宜	遠鼎(股)代表人： 徐旭平、席家宜	遠鼎(股)代表人： 席家宜
10,000,000元(含)~15,000,000元	無	無	無	遠鼎(股)代表人： 徐旭平
15,000,000元(含)~30,000,000元	遠鼎投資(股)代表人： 楊麟昇、李冠軍	遠鼎投資(股)代表人： 楊麟昇、李冠軍	遠鼎投資(股)代表人： 李冠軍	遠鼎投資(股)代表人： 李冠軍
30,000,000元(含)~50,000,000元	遠鼎投資(股)代表人： 徐旭東	遠鼎投資(股)代表人： 徐旭東	遠鼎投資(股)代表人： 徐旭東、楊麟昇	遠鼎投資(股)代表人： 徐旭東、楊麟昇
50,000,000元(含)~100,000,000元	無	無	無	無
100,000,000元以上	無	無	無	無
總計	9	9	9	9

註一：法人董事所領取部份係平均分配至指派代表人後再予以區分各級距人數。

## 最近二年度給付董事酬金總額佔稅後純益比例

	本公司	合併報表內所有公司
98年度	1.01%	1.02%
99年度	1.08%	1.10%

## 監察人之酬金

99年12月31日 單位：新台幣仟元

職稱	姓名	監察人酬金						A、B及C等三項總額占 稅後純益之比例		有無領 取來自子 公司 以外轉 投資事 業酬金
		報酬(A)		盈餘分配之酬勞 (B)(註二)		業務執行費用(C)				
		本公司	合併報 表內所 有公司	本公司	合併報 表內所 有公司	本公司	合併報 表內所 有公司	本公司	合併報 表內所 有公司	
監察人	遠銀國際租賃(股) 代表人：洪信德 (註一)	0	0	2,000	2,000	600	600	0.03%	0.03%	無
	亞洲投資(股) 代表人：黃茂德	0	0	3,000	3,000	1,563	1,563	0.05%	0.05%	無
	柯承恩									

註一：此席監察人依管會揭露標準，即最近年度任三個月份董事、監察人平均設質比率大於百分之五十者，應揭露個別董事及監察人之酬金。

註二：99年度盈餘分配之酬勞係為擬議數，非實際分配金額。

## 監察人酬金級距表

99年12月31日

給付本公司各個監察人酬金級距	監察人姓名	
	前三項酬金總額(A+B+C)	
	本公司	合併報表內所有公司
低於2,000,000元	柯承恩	柯承恩
2,000,000元(含)~5,000,000元	遠銀國際租賃(股)代表人：洪信德 亞洲投資(股)代表人：黃茂德	遠銀國際租賃(股)代表人：洪信德 亞洲投資(股)代表人：黃茂德
5,000,000元(含)~10,000,000元	無	無



給付本公司各個監察人酬金級距	監察人姓名	
	前三項酬金總額(A+B+C)	
	本公司	合併報表內所有公司
10,000,000 元(含)~15,000,000 元	無	無
15,000,000 元(含)~30,000,000 元	無	無
30,000,000 元(含)~50,000,000 元	無	無
50,000,000 元(含)~100,000,000 元	無	無
100,000,000 元以上	無	無
總 計	3	3

#### 最近二年度給付監察人酬金總額佔稅後純益比例

	本公司	合併報表內所有公司
98年度	0.08%	0.08%
99年度	0.08%	0.08%

#### 本公司給付董事及監察人酬金之政策、標準與組合、訂定酬金之程序及與經營績效及未來風險之關聯性：

給付董事、監察人之酬金可分報酬、盈餘分配之酬勞及業務執行費用三類：本公司報酬係依據本公司公司章程第十五條規定：「本公司董事長、副董事長之報酬，授權董事會參酌相關同業及上市公司之水準核定；…(略)」；而盈餘分配之酬勞則根據本公司公司章程第二十六條之規定：「本公司年度總決算如有盈餘時，於依法完納一切稅捐及彌補以前年度之虧損後，應先提法定盈餘公積百分之十，並依法令規定提列特別盈餘公積，如有分配，其餘額再提百分之一至百分之二作為員工紅利，提百分之一作為董事、監察人酬勞金」。由於酬勞之訂定乃取當年度盈餘之固定比例，故與公司經營績效呈高度關聯性。業務執行費用乃以車馬費為主，係參酌高科技產業之支領標準，經提報董事會決議通過後發放。本公司董事、監察人之酬金，除參考公司過去經營績效給付外，其發放標準、結構與制度亦將依據未來風險因素彈性調整之，即當未來景氣看壞、或公司經營風險提高時，則董事、監察人之酬金將隨之調整降低，另亦視公司實際營運狀況及相關法令變動適時檢討調整之，以謀公司永續經營與風險控管之平衡。

#### 總經理及副總經理之酬金

99年12月31日 單位：新台幣仟元

職稱	姓名	薪資(A)		退職退休金(B) (註四)		獎金及特支費等 (C)(註五)		盈餘分配之員工紅利金額(D) (註六)				A、B、C及D等四 項總額占稅後純益 之比例(%)		取得員工認 股權憑證數額		有無領取來自 子公司以外轉 投資事業酬金	
		本公司	合併報 表內所有 公司	本公司	合併報 表內所有 公司	本公司	合併報 表內所有 公司	本公司		合併報表內所有公司		本公司	合併報 表內所有 公司	本公司	合併報 表內所有 公司		
								現金紅利 金額	股票紅利 金額	現金紅利 金額	股票紅利 金額						
總經理	李 彬																
策略長暨 技術長	紀竹律 (註一)																
執行副總經理	宋宜鵬																
執行副總經理	何永生																
執行副總經理	張嘉祥 (註一)																
執行副總經理	饒仲華																
執行副總經理	林幼玲																
執行副總經理 暨財務長	尹德洋	85,721	85,721	1,864	1,864	22,062	22,237	28,962	0	28,962	0	1.57%	1.57%	0	0	40	
總稽核	劉漢菁																
副總經理	吳炳耀																
副總經理	宋明娥																
副總經理	梅惠珍																
副總經理	陳立人																
副總經理	鄭智衡																
副總經理	袁 興																
副總經理	傅志忠 (註一)																
副總經理	趙蜀華																
副總經理	鄧愛櫻																

職稱	姓名	薪資(A)		退職退休金 (B) (註四)		獎金及特支費等 (C) (註五)		盈餘分配之員工紅利金額(D) (註六)				A、B、C及D等四項總額占稅後純益之比例 (%)		取得員工認股權憑證數額		有無領取來自子公司以外轉投資事業酬金	
		本公司	合併報表內所有公司	本公司	合併報表內所有公司	本公司	合併報表內所有公司	本公司		合併報表內所有公司		本公司	合併報表內所有公司	本公司	合併報表內所有公司		
副總經理	江百齡 (註一)																
副總經理	李明憲 (註一)																
副總經理	謝自強 (註一)																
副總經理	王祖芳 (註一)																
副總經理	劉栢宏																
副總經理	李鑑政																
副總經理	曹睿華																
副總經理	傅達																
副總經理	林秀穎																
副總經理	蔡榮裕																
副總經理	蔣光瑞																
副總經理	林淑鈴 (註一)																
執行副總經理	李靜芳 (註二)																
副總經理	陳嘉琪 (註三)																

註一：於99.10.05由新世紀資通轉入。

註二：於99.07.01起調至關係企業。

註三：於100.01.01辦理留職停薪。

註四：本公司99年度並無實際給付退職退休金；表列金額全數皆屬退職退休金費用化之提撥數。

註五：包括獎金、獎勵金、車馬費、特支費、住屋津貼、配車等實物提供及報酬金額，其中住屋津貼為租屋支出1,625仟元、配車為汽車租賃支出共4,388仟元。另給付配屬司機薪酬共161仟元，但不計入酬金。

註六：99年度盈餘分配之員工紅利尚未經股東會通過，僅係擬議分配數。

### 總經理及副總經理酬金級距表

99年12月31日

給付本公司各個總經理及副總經理酬金級距	總經理及副總經理姓名	
	本公司	所有轉投資事業
低於 2,000,000 元	紀竹律(註一)、林幼玲、張嘉祥(註一)、王祖芳(註一)、江百齡(註一)、李明憲(註一)、林淑鈴(註一)、傅志忠(註一)、謝自強(註一)	紀竹律(註一)、林幼玲、張嘉祥(註一)、王祖芳(註一)、江百齡(註一)、李明憲(註一)、林淑鈴(註一)、傅志忠(註一)、謝自強(註一)
2,000,000 元(含)~ 5,000,000 元	尹德洋、李靜芳(註二)、吳炳耀、宋明娥、李鑑政、林秀穎、袁興、曹睿華、梅惠珍、傅達、趙蜀華、陳立人、陳嘉琪(註三)、劉漢菁、劉栢宏、蔡榮裕、鄧愛櫻	尹德洋、李靜芳(註二)、吳炳耀、宋明娥、李鑑政、林秀穎、袁興、曹睿華、梅惠珍、傅達、趙蜀華、陳立人、陳嘉琪(註三)、劉漢菁、劉栢宏、蔡榮裕、鄧愛櫻
5,000,000 元(含)~ 10,000,000 元	李彬、束宜鵬、饒仲華、蔣光瑞、鄭智衡	李彬、束宜鵬、饒仲華、蔣光瑞、鄭智衡
10,000,000 元(含)~ 15,000,000 元	何永生	何永生
15,000,000 元(含)~ 30,000,000 元	無	無
30,000,000 元(含)~ 50,000,000 元	無	無
50,000,000 元(含)~ 100,000,000 元	無	無
100,000,000 元以上	無	無
總計	32	32

註一：於99.10.05起由新世紀資通轉入。

註二：於99.07.01起調至關係企業。

註三：於100.01.01辦理留職停薪。

註四：同職位人員以姓氏筆劃數排序。

### 給付總經理、副總經理酬金總額佔稅後純益比例

	本公司	合併報表內所有公司
98年度	1.56%	1.57%
99年度	1.57%	1.57%

本公司給付總經理及副總經理酬金之政策、標準與組合、訂定酬金之程序及與經營績效及未來風險之關聯性：

給付總經理及副總經理酬金可分薪資、獎金及特支費，再加計盈餘分配之員工紅利共三類，薪資即公司法所稱之報酬，係依據工作職掌、總體環境及市場水準等因素，訂定足以反映工作績效之報酬；獎金及特支費等項目則以

車馬費為主，係給予一定額汽車津貼或提供租賃汽車或按實際里程數報支交通費三者擇一辦理。盈餘分配之員工紅利則根據本公司公司章程第二十六條之規定：「本公司年度總決算如有盈餘時，於依法完納一切稅捐及彌補以前年度之虧損後，應先提法定盈餘公積百分之十，並依法令規定提列特別盈餘公積，如有分配，其餘額再提百分之一至百分之二作為員工紅利，提百分之一作為董事、監察人酬勞金」。其中由於員工紅利之訂定乃取當年度盈餘之固定比例，故與公司經營績效呈高度關聯性。本公司總經理及副總經理之酬金，除參考相關同業水準及公司過去經營績效給付外，其發放標準、結構與制度亦將隨時視實際營運狀況及相關法令變動適時檢討調整之，且不應引導經理人為追求酬金而從事逾越公司風險之行為，以謀公司永續經營與風險控管之平衡。

#### 本公司及合併報表所有公司最近兩年支付本公司董事、監察人、總經理及副總經理酬金比較說明：

本公司及合併報表所有公司於最近兩年支付本公司董事、監察人、總經理及副總經理酬金總額占稅後純益比例並無大幅變化。九十九年度本公司給付董事、監察人、總經理及副總經理酬金之總額占本公司稅後純益比例為2.73%；所有合併報表內公司給付董事、監察人、總經理及副總經理酬金之總額占本公司稅後純益比例為2.75%；九十八年度則分別為2.65%及2.67%。

#### 配發員工紅利之經理人姓名及配發情形

99年12月31日 單位：新台幣仟元

	職稱	姓名	股票紅利金額	現金紅利金額 (註一)	總計	總額占稅後純 益之比例(%)
經理人	總經理	李 彬	0	31,856	31,856	0.36%
	策略長暨技術長	紀竹律				
	執行副總經理	束宜鵬				
	執行副總經理	何永生				
	執行副總經理	張嘉祥				
	執行副總經理	饒仲華				
	執行副總經理	林幼玲				
	執行副總經理暨財務長	尹德洋				
	總稽核	劉漢菁				
	副總經理	吳炳耀				
	副總經理	宋明娥				
	副總經理	梅惠珍				
	副總經理	陳立人				
	副總經理	鄭智衡				
	副總經理	袁 興				
	副總經理	傅志忠				
	副總經理	趙蜀華				
	副總經理	鄧愛櫻				
	副總經理	江百齡				
	副總經理	李明憲				
	副總經理	謝自強				
	副總經理	王祖芳				
	副總經理	劉栢宏				
	副總經理	李鑑政				
	副總經理	曹睿華				
	副總經理	傅 達				
	副總經理	林秀穎				
	副總經理	蔡榮裕				
	副總經理	蔣光瑞				
	副總經理	林淑鈴				
	協理	高治華				
	協理	黃雅婷				
	協理	莊仕城				
協理	林俊哲					
協理	趙憶南					
協理	郭忠良					
協理	朱曉幸					
協理	曾郁雯(註二)					
協理	陳萍玲					
協理	王鼎裕					
協理	吳小琳					
協理	王克勤					
協理	江華珮					
協理	朱海雄					
協理	李彥杰					
協理	沈芝慎					
協理	彭銘宗					

職稱	姓名	股票紅利金額	現金紅利金額 (註一)	總計	總額占稅後純 益之比例(%)
協理	彭綦綦				
協理	陳定中				
協理	陳誠松				
協理	蘇淑寧				
協理	朱志寬				
協理	李弘灝				
協理	張慈惠				
協理	賴晴風				

註一：99年度盈餘分配之現金紅利尚未經股東會通過，僅係擬議分配數。

註二：於100.04.16辦理留職停薪。

### 前十大取得員工分紅人士之姓名、職位及員工分紅金額

99年12月31日

姓名(註一)	職位	本公司員工分紅金額(註二)			
		現金紅利	股數	市價	金額
楊麟昇	副董事長	16,440千元	0	不適用	0
李 彬	總經理				
束宜鵬	執行副總經理				
何永生	執行副總經理				
李靜芳(註三)	執行副總經理				
饒仲華	執行副總經理				
吳炳耀	副總經理				
傅 達	副總經理				
蔣光瑞	副總經理				
鄭智衡	副總經理				

註一：同職位人員以姓氏筆劃數排序。

註二：係99年度取得98年度盈餘之實際分配情形。

註三：於99.07.01起調至關係企業。

## 三、公司治理運作情形

### 1. 董事會運作情形

當年度及最近年度董事會開會7次(A)，董事監察人出席情形如下：

100年4月30日

職稱	姓名	實際出席 次數(B)	委託出席 次數(C)	實際出席 率(%)【B/A】	實際出席 率(含委託出席)(%) 【(B+C)/A】	備註
董事長	遠鼎投資股份有限公司 法人代表：徐旭東	7	0	100	100	
副董事長	遠鼎投資股份有限公司 法人代表：楊麟昇 (Jan Nilsson)	7	0	100	100	
常務董事暨 獨立董事	劉遵義 (Lawrence Juen-Yee LAU)	5	2	71	100	
董事	遠鼎投資股份有限公司 法人代表：李冠軍	7	0	100	100	
董事	遠鼎股份有限公司 法人代表：徐旭平	7	0	100	100	
董事	遠鼎股份有限公司 法人代表：席家宜	6	1	86	100	
董事	裕鼎實業股份有限公司 法人代表：林 歐	7	0	100	100	
董事	裕鼎實業股份有限公司 法人代表：品川充哉 (Michiya Shinagawa)	6	1	86	100	1.於99年7月26日改派法人 代表，由品川充哉接替戶田 和博擔任本公司董事。 2.此出席率之計算係以法人董 事為主。
獨立董事	賀斯壯 (Kurt Roland Hellström)	5	2	71	100	

職稱	姓名	實際出席(列)次數(B)	委託出席次數(C)	實際出席(列)席率(%)【B/A】	實際出席(列)席率(含委託出席)(%)【(B+C)/A】	備註
監察人	遠銀國際租賃股份有限公司 法人代表：洪信德	7	0	100	100	
監察人	亞洲投資股份有限公司 法人代表：黃茂德	7	0	100	100	
獨立監察人	柯承恩	7	0	100	100	

其他應記載事項：

- 證交法第十四條之三所列事項暨其他經獨立董事反對或保留意見且有紀錄或書面聲明之董事會議決事項，應敘明董事會日期、期別、議案內容、所有獨立董事意見及公司對獨立董事意見之處理：本公司無此情形。
- 董事對利害關係議案迴避之執行情形，應敘明董事姓名、議案內容、應利益迴避原因以及參與表決情形：100年2月23日本公司第五屆第十次董事會中，有兩議案因涉有董事利害關係，故有迴避之情事：1、本公司參與遠通電收現金增資案：徐旭東董事長、楊麟昇董事及李冠軍董事因身兼遠通電收之董事長及董事，須進行利益迴避而未參與討論及表決；2、本公司捐贈予元智大學以協助興建「藝術校園專區」部分經費：徐旭東董事長及徐旭平董事因身兼元智大學之董事長及董事，須進行利益迴避而未參與討論及表決。
- 當年度及最近年度加強董事會職能之目標(例如設立審計委員會、提昇資訊透明度等)與執行情形評估：本公司已於100年8月9日第五屆第十二次董事會中決議設置薪資報酬委員會，於會中決議委任劉遵義獨立董事、楊麟昇副董事長及李冠軍董事為委員會成員，並推舉劉遵義獨立董事為薪資報酬委員會之召集人與主席。  
本公司薪資報酬委員會預計於今年十一月召開第一次薪資報酬委員會會議。

## 2. 審計委員會運作情形或監察人參與董事會運作情形：

當年度及最近年度董事會開會7次(A)，監察人列席情形如下：

100年4月30日

職稱	姓名	實際列席次數(B)	實際列席率(%)【B/A】	備註
監察人	遠銀國際租賃股份有限公司 法人代表：洪信德	7	100	
監察人	亞洲投資股份有限公司 法人代表：黃茂德	7	100	
獨立監察人	柯承恩	7	100	

### 一、監察人之組成及職責：

- 監察人與公司員工及股東之溝通情形(例如溝通管道、方式等)：本公司已於公開資訊觀測站上揭露監察人信箱為 supervisor@fareastone.com.tw，公司員工、股東均可隨時與監察人溝通及交換意見。
- 監察人與內部稽核主管及會計師之溝通情形(例如就公司財務、業務狀況進行溝通之事項、方式及結果等)：
  - 監察人與內部稽核主管之溝通情形：監察人每季召開監察人會議，會後作成監察人會議記錄，並通知各董事、總經理、及本公司最高主管重要討論及決議情形。本年度共召開四次相關會議，各次會議中內部稽核主管亦列席報告稽核業務執行情形及重大內控內稽事項，並完成各監察人指示事項的執行、報告、與追蹤。此外，各監察人亦每月取得內部稽核主管提交的稽核業務月報。
  - 監察人與會計師之溝通情形：監察人與會計師定期召開監察人審查會議，報告查核結果。最近年度共召開二次相關會議，各次會議中財務長、內部稽核主管及會計主管亦列席，就相關議題進行討論，並完成各監察人指示事項的執行、報告與追蹤。

二、監察人列席董事會如有陳述意見，應敘明董事會日期、期別、議案內容、董事會決議結果以及公司對監察人陳述意見之處理：本公司無此情形。

## 3. 公司履行誠信經營情形及採行措施

本公司之「道德行為準則」及「誠信經營守則」已於100年4月26日董事會通過，並在100年6月9日股東會作報告。

另已於100年5月25日在公司內部網站上對員工進行「道德行為準則」及「誠信經營守則」之宣導。

本公司董事皆秉持高度自律，對董事會所列議案，與其自身或其代表之法人有利害關係，致有害於公司利益之虞者，得陳述意見及答詢，但不得加入討論及表決，且討論及表決時應予迴避，並不得代理其他董事行使其表決權。董事間亦自律，不得互相互相支援。另外，本公司及董事、監察人、經理人、員工與實質控制者，於執行業務時，不得直接或間接提供、承諾、要求或收受任何形式之不正當利益，包括回扣、佣金、疏通費或透過其他途徑向客戶、代理商、承包商、供應商、公職人員或其他利害關係人提供或收受不正當利益。但符合營運所在地法律者，不在此限。

4. 本公司履行社會責任情形及公司治理運作情形：

(1) 本公司履行社會責任情形及與上市上櫃公司企業社會責任實務守則差異情形及原因：

項目	運作情形	與上市上櫃公司企業社會責任實務守則差異情形及原因
<p>一、落實推動公司治理</p> <p>(一)公司訂定企業社會責任政策或制度，以及檢討實施成效之情形。</p> <p>(二)公司設置推動企業社會責任專(兼)職單位之運作情形。</p> <p>(三)公司定期舉辦董事、監察人與員工之企業倫理教育訓練及宣導事項，並將其與員工績效考核系統結合，設立明確有效之獎勵及懲戒制度之情形。</p>	<p>本公司雖尚未明文訂定經董事會通過之企業社會責任政策，惟本公司一向熱心公益，除公司本身不定期會舉辦各種公益活動外，亦會結合集團整體之力量回饋社會，善盡企業公民之責任，相關情形於公司網站均有詳實記載。</p> <p>本公司各部門均積極參與執行企業社會責任相關活動，以公共關係處為聯絡窗口。</p> <p>本公司參與遠東集團重要公益活動，包含：贊助台北國際花卉博覽會流行館-遠東環生方舟、台灣代表漢字票選活動、太陽劇團『魔幻森林』，宣導環保共同推展文化產業創新。</p> <p>本公司參與遠東集團花博流行館環生方舟贊助活動，這座以150萬個回收寶特瓶為建材的展館，長度達130公尺，最高處有9層樓高，從研發到製成，都是台灣人的智慧結晶，也可以說是台灣的驕傲，創下世界七個之最的綠色建築，充滿環保教育意義。希望透過藝術與環保結合之美感動國人對環境的重視。不僅是Discovery來拍攝、記錄這全球首座「碳中和」建築，此外，由國家地理頻道與新聞局共同製作的「偉大工程巡禮：台灣環生方舟館」紀錄片，從2011年3月起，以34種不同語言，在全球166個國家播出，真是台灣的驕傲。</p> <p>本公司為落實公司治理，每年皆定期提供財務、會計及法務相關的進修資訊予董事及監察人，各董事及監察人出席的情況皆非常踴躍。另一方面，新加入之同仁均被告知要遵守相關紀律並簽署一份聘任書，於民國100年，已規劃組織內部，同時亦將執行年度定期宣導課程。</p>	<p>符合上市上櫃公司企業社會責任實務守則規定</p>
<p>二、發展永續環境</p> <p>(一)公司致力於提升各項資源之利用效率，並使用對環境負荷衝擊低之再生物料之情形。</p> <p>(二)公司依其產業特性建立合適之環境管理制度之情形。</p> <p>(三)設立環境管理專責單位或人員，以維護環境之情形。</p> <p>(四)公司注意氣候變遷對營運活動之影響，制定公司節能減碳及溫室氣體減量策略之情形。</p>	<p>99年投資150座基地台Shelter隔熱塗料，有效降低夏季冷氣用電量，夏季平均每一基地台節能5%能源。另建置一座太陽能電池示範站基地台，預估每站可年省5%。為達成基地台零碳排放量目標，興建4座基地台燃料電池示範站，期望未來可望取代傳統電池發電設備。</p> <p>本公司依據電信產業特性建立環境管理制度，為常態線上環境監控系統，可隨時掌握環境狀態，並定期量測環境品質包含溫溼度、照度、室內二氧化碳含量、電池室氧氣含量等。</p> <p>本公司設有六位合格之能源管理員，使能源合理使用並監督執行節約能源工作。</p> <p>本公司99年度依電力消耗換算溫室氣體(二氧化碳)排放量為121,742公噸，相較於98年度共減量3,372公噸，減少比率為2.70%。</p>	<p>符合上市上櫃公司企業社會責任實務守則規定</p>
<p>三、維護社會公益</p> <p>(一)公司遵守相關勞動法規，保障員工之合法權益，建立適當之管理方法與程序之情形。</p> <p>(二)公司提供員工安全與健康之工作環境，並對員工定期實施安全與健康教育之情形。</p> <p>(三)公司制定並公開其消費者權益政策，以及對其產品與服務提供透明且有效之消費者申訴程序之情形。</p> <p>(四)公司與供應商合作，共同致</p>	<p>有關勞資關係之規定措施均確實依相關勞動法令執行。設有勞資會議，任何有關員工權益事項之新增或修改，均經勞資雙方充分溝通後決定；並設有員工申訴管道，落實勞工權益之保障。</p> <p>公司內全面禁菸，設有醫護室與專責護理人員，提供醫護照顧、健康諮詢、健康資訊，每年辦理CPR訓練及各種重要疾病篩檢與健康講座；辦公室普設急救箱、集乳室，並提供視障按摩服務、員工協助方案以促進員工身心健康；依法辦理勞工安全衛生教育訓練，建立危害意識，並執行作業環境測定與員工健康檢查。每年辦理全體員工捐血活動。</p> <p>本公司重視客戶的聲音，提供多元服務管道。除遍佈全台灣740家遠傳/全虹門市，提供消費者最直接的服務，解決顧客問題；24小時客服中心隨時接聽客戶電話，讓消費者權益不間斷。此外也有專人負責線上網路留言，以提供全方位的客戶服務。</p> <p>本公司秉持「以珍愛地球為己任，善盡企業公民責任職責」</p>	<p>符合上市上櫃公司企業社會責任實務守則規定</p>

項目	運作情形	與上市上櫃公司企業社會責任實務守則差異情形及原因
力提升企業社會責任之情形。	之態度，藉由大幅落實綠色採購基地台節能設備之行動，期望以一己之力拋磚引玉，進而喚醒企業對社會責任的重視及推行。	
(五)公司藉由商業活動、實物捐贈、企業志工服務或其他免費專業服務，參與社區發展及慈善公益團體相關活動之情形。	<p>99年本公司將國際性的大型表演太陽劇團引進台灣，本公司與遠東集團旗下子公司共同捐贈百張入場票券予兒福聯盟文教基金會，邀請小朋友一同欣賞世界級藝術演出。希望藉以持續的關懷，培養孩童們正面的人生觀以及對藝術的熱愛。</p> <p>除兒福聯盟，本公司響應鉅亨網所舉辦『2010用希望之磚堆疊幸福~送關懷給育幼院童』企業聯合送暖活動，趁著歲末新春之際，雪中送炭給育幼院童。</p> <p>本公司持續拋磚引玉，利用核心科技善盡企業良善社會責任。99年本公司參與社團法人台灣三益策略發展協會「你的舊電腦 他的新希望」活動，以二手電腦回收資源再利用縮短數位落差。同時，提供多家公益團體如雅文文教基金會等免費網路頻寬服務。</p> <p>99年6月，那瑪夏鄉高抗災通信平臺正式啟用，除協助增設電力及包含光纖網路、微波網路及衛星傳輸系統等傳輸備援系統，並提供遠傳獨家『MECS 移動指揮系統』，即時影像、語音、數據的移動式影音系統，能深入災害現場，即時傳送現場影像，由現場指揮官利用語音向救災人員下達指令，現場畫面同時也可傳回後勤指揮中心監看存檔，讓後勤指揮中心可以有效調度並給予支援，使未來救災行動更加順利。</p> <p>除此之外，99年11月本公司也響應內政部消防署「1991報平安留言平台」建置事宜，包括「1991報平安留言平台」暨「1991報平安語音留言專線」與「1991報平安網路留言板」，並提供優惠費率，提供民眾報平安之多重管道。</p>	
四、加強資訊揭露	本公司已於年報上揭露具攸關性及可靠性之企業社會責任相關資訊，請詳年報第28頁至第29頁及第34頁至第36頁。	
(一)公司揭露具攸關性及可靠性之企業社會責任相關資訊之方式。	另本公司網站中設有「遠傳與社會」，亦明確揭露本公司企業社會責任資訊，詳情可查閱 <a href="http://www.fetnet.net/cs/Satellite/Corporate/coSociety">http://www.fetnet.net/cs/Satellite/Corporate/coSociety</a>	符合上市上櫃公司企業社會責任實務守則規定
(二)公司編製企業社會責任報告書，揭露推動企業社會責任之情形。	本公司已開始研議國內外企業社會責任報告書之發展趨勢，但目前尚未編製企業社會責任報告書。	
五、公司如依據「上市上櫃公司企業社會責任實務守則」訂有本身之企業社會責任守則者，請敘明其運作與所訂守則之差異情形：	本公司雖尚未明文訂定經董事會通過之企業社會責任政策，惟本公司一向熱心公益，除公司本身不定期會舉辦各種公益活動外，亦會結合集團整體之力量回饋社會，善盡企業公民之責任，相關情形於公司網站均有詳實記載。	
六、其他有助於瞭解企業社會責任運作情形之重要資訊(如公司對環保、社區參與、社會貢獻、社會服務、社會公益、消費者權益、人權、安全衛生與其他社會責任活動所採行之制度與措施及履行情形)：	<p>99年本公司節能整體績效顯著，相較去年同期共減少二氧化碳排放3,372公噸，減少比率為2.70%，並降低電費1,738萬元。本公司位於內湖瑞光路的總公司辦公大樓因積極投入全棟T5換裝，裝設太陽能路燈、水塔變頻等措施，單棟節能率即高達16%，獲得台北市金省能獎優等肯定。同年10月，遠傳民權西直營門市亦獲得節能優良商店榮譽肯定。</p> <p>本公司率先於99年5月完成全台第一座環保綠能IDC中心，也是唯一擁有獨立資安服務公司的電信業者，更成為捍衛雲端服務資安的一大利基。</p>	
七、公司產品或企業社會責任報告書如有通過相關驗證機構之查證標準，應加以敘明：	本公司已開始研議國內外企業社會責任報告書之發展趨勢，但目前尚未編製企業社會責任報告書。	

## (2) 本公司之公司治理運作情形及與上市上櫃公司治理實務守則差異情形及原因：

項目	運作情形	與上市上櫃公司治理實務守則差異情形及原因
一、公司股權結構及股東權益		
(一)公司處理股東建議或糾紛等問題之方式	本公司設有發言人及本公司之股務代理機構「亞東證券股份有限公司」處理股東之相關問題及建議，若涉及法律問題，則請法務部門處理。	符合上市上櫃公司治理實務守則規定。
(二)公司掌握實際控制公司之主要股東及主要股東之最終控制者名單，並依上市公司資訊申報作業辦法規定辦理申報。	由財務暨整合服務事業群隨時掌握實際控制公司之主要股東及主要股東之最終控制者名單，並依上市公司資訊申報作業辦法規定辦理申報。	

項目	運作情形	與上市上櫃公司治理實務守則差異情形及原因
者名單之情形		
(三)公司建立與關係企業風險控管機制及防火牆之方式	本公司與關係企業皆為獨立業務及財務營運個體，並訂定「關係人交易管理辦法」，關係企業間之風險控管機制及防火牆均已適當建立。	
二、董事會之組成及職責		
(一)公司設置獨立董事之情形	本公司設有兩席獨立董事分別為劉遵義(Lawrence Juen-Yee LAU)及賀斯壯(Kurt Roland Hellström)。	符合上市上櫃公司治理實務守則規定。
(二)定期評估簽證會計師獨立性之情形	本公司會計部門每年皆會定期評估聘任會計師是否具獨立性，評估項目包括簽證會計師之選(解)任及其公費。	
三、建立與利害關係人溝通管道之情形	本公司設發言人外，於公司網站上設立溝通信箱(IR@fareastone.com.tw)、另於公開資訊觀測站揭露監察人信箱(supervisor@fareastone.com.tw)。且股務代理機構「亞東證券股份有限公司」亦可反映股東建議，因此與利害關係人之溝通管道相當順暢。	符合上市上櫃公司治理實務守則規定。
四、資訊公開		
(一)公司架設網站，揭露財務業務及公司治理資訊之情形	本公司設有企業網站網址為： www.fareastone.com.tw即時揭露財務業務相關資訊。	
(二)公司採行其他資訊揭露之方式(如架設英文網站、指定專人負責公司資訊之蒐集及揭露、落實發言人制度、法人說明會過程放置公司網站等)	本公司已架設英文網站，設有專人負責蒐集、揭露財務業務及法說會等相關資訊。	符合上市上櫃公司治理實務守則規定。
五、公司設置提名、薪酬或其他各類功能性委員會之運作情形	本公司已於100年8月9日第五屆第十二次董事會中決議設置薪資報酬委員會，於會中決議委任劉遵義獨立董事、楊麟昇副董事長及李董事冠軍為委員會成員，並推舉劉遵義獨立董事為薪資報酬委員會之召集人與主席。本公司薪資報酬委員會預計於今年十一月召開第一次薪資報酬委員會會議。	符合上市上櫃公司治理實務守則規定。
六、公司如依據「上市上櫃公司治理實務守則」訂有公司治理實務守則者，請敘明其運作與所訂公司治理實務守則之差異情形：	本公司目前雖尚未依據「上市上櫃公司治理實務守則」制定本公司之公司治理實務守則，但由前項「上市上櫃公司治理運作情形及其與上市上櫃公司治理實務守則差異情形及原因」所述，本公司實質上已依據公司治理精神運作並執行公司治理相關規範，且已於100年3月23日通過中華公司治理協會「CG6006 進階版公司治理制度評量」認證。	
七、其他有助於瞭解公司治理運作情形之重要資訊(如員工權益、僱員關懷、投資者關係、供應商關係、利害關係人之權利、董事及監察人進修之情形、風險管理政策及風險衡量標準之執行情形、客戶政策之執行情形、公司為董事及監察人購買責任保險之情形等)：	本公司參與中華公司治理協會「CG6006 進階版公司治理制度評量」認證，依據評量指標自評如下：	
(1)股東權益的保障：		
A.公司公平對待所有股東，重視股東取得有效、即時公司訊息的權利，並已依法制定股東會議事規則，鼓勵股東參加股東會參與討論。公司並有專責人員妥善處理股東建議事項。		
B.公司並已訂定「關係人交易管理辦法」，關係企業間之風險控管機制及防火牆均已適當建立。		
(2)強化董事會職能：		
A.本公司已制定董事會議事規則，以提升董事會運作效率及決策能力。股東會並已選任二席獨立董事，以確保董事會客觀、公正的行使職權。		
B.董事會內討論公司之重大財務業務相關行為時，均充分尊重獨立董事之意見。		
C.對於與公司治理相關之功能性委員會、相關規章及獨立董事職責範疇規則，公司將審慎評估後於適當時機再行設置與訂定之。		
D.為董事購買責任保險一事，本公司目前尚未投保，俟對保險之內容及其必要性作詳盡的了解及評估後，再俟機提報董事會核議。		
(3)發揮監察人功能：		
A.本公司目前設置三席監察人，其中包含一席獨立監察人，監察人得隨時查核公司業務之執行，及公司內部控制制度之執行情形。		
B.監察人皆定期與內部稽核主管及會計師召開會議，並作成書面建議事項，藉以強化公司之風險管理及財務、營運管理。		
C.為監察人購買責任保險一事，本公司目前尚未投保，俟對保險之內容及其必要性作詳盡的了解及評估後，再俟機提報董事會核議。		
(4)確保管理階層的紀律：		
A.本公司設有完備之內部控制制度，除確實辦理自行檢查作業外，董事會及管理階層亦於每年檢討各部門自行檢查結果及稽核單位之稽核報告。		
B.總稽核每次皆列席董事會並作報告，從而落實內部稽核功能及風險控管。		
C.監察人亦持續監督之，確保內控制度之有效實施，進而落實公司治理精神。		
(5)尊重利害關係人權益：		
A.為保障利害關係人之權益，已建立各種良好、暢通之溝通管道，並尊重、維護其應有之合法權益。當利害關係人之合法權益受到侵害時，公司亦秉誠信原則妥適處理。		



項目	運作情形	與上市上櫃公司治理實務守則差異情形及原因
	B.在保持正常經營發展以及實現股東利益最大化之同時，除關注消費者權益、社區環保等問題外並積極參與各項社會公益活動，以善盡社會責任。	
	(6)提升資訊透明度： A.本公司已遵守資訊公開之規定，並已架設中、英文之公司網站揭露財務、業務及公司治理相關資訊、召開法人說明會等，且已指定專人負責公司資訊之蒐集及揭露工作。 B.本公司已建立發言人制度，可確保可能影響股東及利害關係人決策之資訊，能夠即時允當揭露。	
八、如有公司治理自評報告或委託其他專業機構之公司治理評鑑報告者，應敘明其自評(或委外評鑑)結果、主要缺失(或建議)事項及改善情形：	本公司於100年3月23日通過中華公司治理協會所舉辦之「CG6006進階版公司治理制度評量」認證。證書效期共二年，自100年3月23日至102年3月22日止。 中華公司治理協會針對本公司之公司治理制度提出的整體意見如下： 整體優點： (1)本公司積極參與公司治理制度評量，並於實訪時坦誠相互交流，態度積極，值得肯定。 (2)本公司董事會選任具電信專業及國際經營視野，並符合本公司經營策略指導需求之獨立董事，值得肯定。 (3)本公司監察人設有一年四次之監察人會議，有利監察人職能之充分發揮。 (4)本公司經營管理團隊顯現專業經理人尊重制度之文化素養，令人印象深刻。 整體建議： (1)公司之董事會成員中內部董事席次稍多，建議本公司增加獨立董事之席次，以增加董事會的多元性與獨立性，進而於董事會中增設各功能性委員會，以強化董事會職能的發揮。 (2)公司宜就董事會運作紀律、董事會重大決策與成效等指標，建立客觀之董事會與個別董事的自我評估機制，以期發揮董事會成員自我鞭策之功能。 (3)公司應訂定經由董事會核准之董事會評估總經理及其他重要經理人之績效考核制度，且定期確實執行之，以提升究責文化(Accountability)之進一步落實。 (4)公司應依據公司願景及經營策略，建立整體性的風險管理政策及機制，並由董事會定期監督風險管理政策及機制落實情形，以有效管控公司經營風險。	

## 九、其他公司治理資訊

### (一)進修情形

1. **董事及監察人**：定期提供財務、會計及法務相關的進修資訊予董事及監察人，並積極研擬訂定「董事及監察人進修推行要點」中。

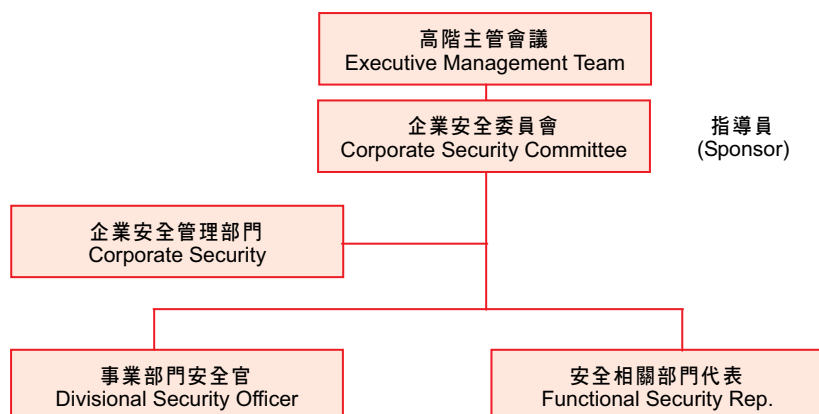
職稱	姓名	進修日期		主辦單位	課程名稱	進修時數
		起	迄			
董事長	徐旭東	94/2/24	94/2/24	大華證券承銷部	上市(櫃)公司內部高階證券法規研習班	3
		94/2/24	94/2/24	社團法人中華公司治理協會	公司治理與風險管理	3
		94/11/30	94/11/30	財團法人台灣金融研訓院	董監事會運作實務與公司治理研習班	3
		95/8/18	95/8/18	財團法人台灣金融研訓院	董監事會運作實務與公司治理研習班	3
		96/9/28	96/9/28	財團法人台灣金融研訓院	董監事會運作實務與公司治理研習班	3
		97/11/21	97/11/21	財團法人台灣金融研訓院	董監事會運作實務與公司治理研習班	3
		98/7/2	98/7/2	財團法人台灣金融研訓院	董監事會運作實務與公司治理研習班	3
		99/12/23	99/12/23	財團法人台灣金融研訓院	董監事會運作實務與公司治理研習班	3
		94/2/24	94/2/24	大華證券承銷部	上市(櫃)公司內部高階證券法規研習班	3
副董事長	楊麟昇 (Jan Nilsson)	94/2/24	94/2/24	社團法人中華公司治理協會	公司治理與風險管理	3
		95/8/18	95/8/18	財團法人台灣金融研訓院	董監事會運作實務與公司治理研習班	3
		96/9/28	96/9/28	財團法人台灣金融研訓院	董監事會運作實務與公司治理研習班	3
		97/11/21	97/11/21	財團法人台灣金融研訓院	董監事會運作實務與公司治理研習班	3
		99/12/23	99/12/23	財團法人台灣金融研訓院	董監事會運作實務與公司治理研習班	3
		94/2/24	94/2/24	大華證券承銷部	上市(櫃)公司內部高階證券法規研習班	3
董事	李冠軍	94/2/24	94/2/24	社團法人中華公司治理協會	公司治理與風險管理	3
		94/11/30	94/11/30	財團法人台灣金融研訓院	董監事會運作實務與公司治理研習班	3
		95/8/18	95/8/18	財團法人台灣金融研訓院	董監事會運作實務與公司治理研習班	3
		96/6/7	96/6/7	行政院金融監督管理委員會	第四屆台北公司治理論壇	6
		96/9/28	96/9/28	財團法人台灣金融研訓院	董監事會運作實務與公司治理研習班	3
		97/11/21	97/11/21	財團法人台灣金融研訓院	董監事會運作實務與公司治理研習班	3
		98/7/2	98/7/2	財團法人台灣金融研訓院	董監事會運作實務與公司治理研習班	3
		99/12/23	99/12/23	財團法人台灣金融研訓院	董監事會運作實務與公司治理研習班	3
		董事	席家宜	95/8/18	95/8/18	財團法人台灣金融研訓院
96/9/28	96/9/28			財團法人台灣金融研訓院	董監事會運作實務與公司治理研習班	3

職稱	姓名	進修日期		主辦單位	課程名稱	進修時數
		起	迄			
董事	徐旭平	97/11/21	97/11/21	財團法人台灣金融研訓院	董監事會運作實務與公司治理研習班	3
		98/7/2	98/7/2	財團法人台灣金融研訓院	董監事會運作實務與公司治理研習班	3
		99/12/23	99/12/23	財團法人台灣金融研訓院	董監事會運作實務與公司治理研習班	3
		94/2/24	94/2/24	大華證券承銷部	上市(櫃)公司內部高階證券法規研習班	3
		94/11/30	94/11/30	財團法人台灣金融研訓院	董監事會運作實務與公司治理研習班	3
		95/8/18	95/8/18	財團法人台灣金融研訓院	董監事會運作實務與公司治理研習班	3
		96/9/28	96/9/28	財團法人台灣金融研訓院	董監事會運作實務與公司治理研習班	3
		97/11/21	97/11/21	財團法人台灣金融研訓院	董監事會運作實務與公司治理研習班	3
		98/7/2	98/7/2	財團法人台灣金融研訓院	董監事會運作實務與公司治理研習班	3
監察人	洪信德	99/12/10	99/12/10	社團法人中華公司治理協會	剖析企業舞弊提昇公司治理績效	3
		94/2/24	94/2/24	大華證券承銷部	上市(櫃)公司內部高階證券法規研習班	3
		94/2/24	94/2/24	社團法人中華公司治理協會	公司治理與風險管理	3
		95/8/18	95/8/18	財團法人台灣金融研訓院	董監事會運作實務與公司治理研習班	3
		96/9/28	96/9/28	財團法人台灣金融研訓院	董監事會運作實務與公司治理研習班	3
		97/11/21	97/11/21	財團法人台灣金融研訓院	董監事會運作實務與公司治理研習班	3
		98/7/2	98/7/2	財團法人台灣金融研訓院	董監事會運作實務與公司治理研習班	3
監察人	黃茂德	99/12/23	99/12/23	財團法人台灣金融研訓院	董監事會運作實務與公司治理研習班	3
		95/8/18	95/8/18	財團法人台灣金融研訓院	董監事會運作實務與公司治理研習班	3
		96/9/28	96/9/28	財團法人台灣金融研訓院	董監事會運作實務與公司治理研習班	3
		97/11/21	97/11/21	財團法人台灣金融研訓院	董監事會運作實務與公司治理研習班	3
		98/7/2	98/7/2	財團法人台灣金融研訓院	董監事會運作實務與公司治理研習班	3
獨立監察人	柯承恩	99/12/23	99/12/23	財團法人台灣金融研訓院	董監事會運作實務與公司治理研習班	3
		98/12/2	98/12/2	社團法人中華公司治理協會	建立吸引亞太企業之法律架構	6
		99/2/24	99/2/24	社團法人中華公司治理協會	為什麼市場需要開放	1
		99/12/3	99/12/3	社團法人中華公司治理協會	建構台灣企業社會責任的內涵與實踐	6

## 2. 經理人

職稱	姓名	進修日期		主辦單位	課程名稱	進修時數
		起	迄			
總經理	李 彬	97/11/21	97/11/21	財團法人台灣金融研訓院	董監事會運作實務與公司治理研習班	3
		98/03/06	98/03/06	台灣證券交易所	2009企業社會責任與永續經營投資論壇	3
		99/12/23	99/12/23	財團法人台灣金融研訓院	董監事會運作實務與公司治理研習班	3
財務長	尹德洋	99/6/30	99/6/30	財團法人會計研究發展基金會	《公司治理稅務考量》從公司治理談稅務管理	3
		99/12/23	99/12/23	財團法人台灣金融研訓院	董監事會運作實務與公司治理研習班	3

### (二) 公司風險管理組織架構



1 『高階主管會議』(Executive Management Team)：

為遠傳電信企業安全政策之最高指導單位。

2 『企業安全委員會』(Corporate Security Committee)：

2.1 承高階主管會議之指導方針，為遠傳電信企業安全政策之決策單位。

2.2 委員會為常設之跨部門會議，由企業安全管理部門，事業部門安全官及安全相關部門代表組成。

2.3 委員會之指導員(Sponsor)由委員會主席所屬部門中可參與高階主管會議之最高主管擔任，負責指導委員會召集之例行行政事項，並負責高階主管會議與企業安全委員會間的溝通事宜。

2.4 委員會每月開會一次，由企業安全管理部門召集之。如有必要，得經委員會指導員核准後隨時召集之。

3 『企業安全管理部門』(Corporate Security)：

3.1 為遠傳電信企業安全政策之最高管理權責單位。

3.2 負責安全政策與其他安全相關政策的制定、修訂、宣導、推行、稽核及例外管理之核決。

3.3 企業安全官(Corporate Security Officer)由「企業安全管理部門」最高主管(Head of Corporate Security)擔任，負責推動及監督遠傳電信企業安全相關管理事務(包括但不限於企業安全事件之調查)，並擔任企業安全委員會之主席。

4 『事業部門安全官』(Divisional Security Officer)：

4.1 『事業部門安全官』由各事業部執行副總經理指派一名協理級以上(含)專人擔任，任期為一年，必要時得由事業部執行副總經理連續指派之。

4.2 事業部門安全官為『企業安全委員會』的核心成員，並為該事業部門之企業安全代表。

4.3 事業部門安全官之職責如下：

4.3.1 建立與維護所屬事業部門之安全機制，含制定相關政策、規範及稽核。

4.3.2 擔任其所屬事業部門同仁與企業安全委員會間之溝通管道。

4.3.3 傳達企業安全委員會之決議或宣導事項予部門同仁。

4.3.4 擔任企業安全委員會執行各項專案時各事業部門之連絡窗口。

4.3.5 確認並審核所屬事業部門同仁符合各安全政策及管理辦法例外管制規定，並應設定例外使用期限。

4.3.6 確認並審核所屬事業部門有關客戶資料之運用與管理，包括但不限於留存銷毀記錄以供備查等。

4.3.7 督導所屬事業部門對在遠傳電信營運處所工作之非遠傳電信員工之安全管理狀況。

5 『安全相關部門代表』(Functional Security Representative)：

5.1 為整合遠傳電信組織內部與企業安全有關之部門，各安全相關部門應派代表加入『企業安全委員會』。

5.2 安全相關部門係指：

5.2.1 法務暨法規部門(PO / L&R)；

5.2.2 公共關係部門(PO / Public Relations)；

5.2.3 信用管理部門(PSD / O / B Collection)；

5.2.4 通路管理部門(SCM / COM)；

5.2.5 人力資源部門(PO / HR)；

5.2.6 安全暨行政管理部門(F&SS / F&A-General Security Administration)；

5.2.7 效能管理暨維運支援部門(N&T / PM&OS)；

5.2.8 資訊服務治理部門(IT / IT SG)；

5.2.9 其他經企業安全委員會認為相關之部門。

5.3 安全相關部門代表可同時擔任其所屬事業部門安全官。

(三) 保護消費者或客戶政策之執行情形：均確實依相關政策執行。

(四) 公司為董事及監察人購買責任保險之情形：本公司目前尚未為董事及監察人投保責任險。

(五) 公司員工行為或倫理守則

每位員工於到職時，均需簽署「員工行為規範」及「保密承諾書」，並於「聘僱合約書」中聲明同意遵守「員工手冊」及「工作規則」。上述文件均保存在員工檔案中，並揭示在公司內部之公開網站上，全體員工皆可隨時參閱。各項文件內容摘要如下：

- 員工行為規範，包括：(1)對公司資源負起妥善使用及保管之責任(2)公司饋贈禮物與優惠必須符合商業習慣、法律與道德標準(3)公司外之行為準則(4)公司內之行為準則(5)社交準則(6)社交禮儀(7)公司資訊之保密(8)內部資訊管理(9)資料須誠實記錄並完整保存。
- 保密承諾書，包括：(1)機密資訊之定義(2)權利之讓與(3)保密義務(4)違約之法律效果及違約責任(5)僱傭關係終止後之效力(6)繼承人及權利轉讓(7)適用之法律及管轄。
- 聘僱合約書，包括：(1)任用日期(2)薪資(3)獎金(4)福利(5)特休假(6)保險(7)工作調派(8)工作時間(9)健康檢查(10)管理規章。
- 員工手冊，包括：(1)招募與任用(2)薪資與福利(3)訓練與發展(4)職業災害補償及撫卹(5)門禁安全管理(6)勞工安全衛生之服務(7)行為規範及保密承諾(8)資訊服務及電子郵件使用規則(9)職工福利委員會之服務(10)溝通之管道。
- 工作規則，係經勞資會議通過，並送台北市勞工局核備在案，包括：(1)僱用、資遣與離職(2)工資與獎金(3)工作時間、休息、休假、請假(4)退休(5)考核與獎懲(6)職業災害補償及撫卹(7)福利措施與安全衛生。

(六) 公司財務資訊透明有關人員，其取得主管機關指明之相關證照情形：

中華民國會計師：財會及稽核部門共3人，財務暨整合服務事業群黃如明、徐美雲；稽核室劉漢菁。

美國會計師：財會及稽核部門共3人，財務暨整合服務事業群邱美智；稽核室劉漢菁、梁婉兒。

內部稽核師：財會及稽核部門共5人，財務暨整合服務事業群黃如明、蘇柏誠、曹嫻恆；稽核室張泰、梁婉兒。

BS7799主導稽核員：財會及稽核部門共2人，財務暨整合服務事業群蘇柏誠；稽核室葉秀娟。

ISO 9001主導稽核員：財會部門共2人，財務暨整合服務事業群蘇柏誠、林文靖。

證基會舉辦之股務人員專業能力測驗：財會部門共1人，財務暨整合服務事業群倪慧珍。

證基會舉辦之債券人員專業能力測驗：財會部門共1人，財務暨整合服務事業群黃雅貞。

十、本公司已於民國九十八年八月二十七日第五屆第三次董事會通過「內部重大資訊處理作業程序」。並進行以下之宣導：

1. 每年至少一次於召開董事會時，提供「內部重大資訊處理作業程序」給董監事。
2. 新任經理人於簽署聲明書時一併提供「內部重大資訊處理作業程序」。
3. 已於每月提醒經理人申報股權異動電子郵件中，除宣導「內部重大資訊處理作業程序」外，亦宣導台灣證券交易所股份有限公司網站上內線交易之相關資訊。
4. 本公司經理人及受僱人均於初任職時簽署保密協定，另近期已於100年3月16日在公司內部網站上對員工進行「內部重大資訊處理作業程序」之宣導。

5. 本公司九十九年履行社會責任情形：

▶ 遠傳電信節能環保有成響應政府自願節能 進行綠色採購以科技打造電信業節能標竿

遠傳電信一向積極落實節能環保，並編制常設性跨部門小組，專責公司節能策略監督以及查核改善工作。2010年遠傳節能有成，響應政府自願節能，進行綠色採購，以科技打造電信業節能標竿。2010年遠傳節能整體績效顯著，節能整體績效相較去年同期平均降低2.70%，減少二氧化碳排放3,372公噸，並降低電費1,738萬元。位於遠傳內湖

瑞光路的總公司辦公大樓因積極投入全棟T5換裝，裝設太陽能路燈、水塔變頻等措施，單棟節能率即高達16%，獲得台北市金省能獎優等肯定。同年10月，遠傳民權西直營門市亦獲得節能優良商店榮譽肯定。

遠傳特別採購多項節能科技機具，其中尤以提昇變頻空調節能績效最為顯著，較原傳統空調節能約20%。2010年遠傳電信更著手打造更節能的基地台環境，投資150座基地台Shelter隔熱塗料，有效降低夏季冷氣用電量，在夏季，平均每基地台就可節省5%能源。同時，也興建一座太陽能電池示範站基地台，預估每站可年省5%。為達成基地台零碳排放量目標，遠傳電信興建4座基地台燃料電池示範站，期望未來可望取代傳統電池發電設備。同年5月，並率先完成全台第一座環保綠能IDC中心，也是唯一擁有獨立資安服務公司的電信業者，更成為捍衛雲端服務資安的一大利基。

除此之外，遠傳電信更積極參與國家盛會—2010年國際花卉博覽會，贊助花博流行館：遠東環生方舟係以150萬個回收寶特瓶做為建材的展館，長度達130公尺，最高處有9層樓高，從研發到製成，都是台灣人的智慧結晶，也可以說是台灣的驕傲，創下世界七個之最的綠色建築，充滿環保教育意義。希望透過藝術與環保結合之美感動國人對環境的重視。

#### ▶世界級肯定的品牌信譽 「2010年度亞洲最佳投資人關係」

遠傳從2001年掛牌交易後，即開始主動定期對專業投資人溝通每月財務與業務營運指標，除法定應揭露之營運概況外，更主動溝通遠傳整體營運表現與未來展望，高度的資訊透明有助於市場給予肯定與獎勵，進而持續提升對公司評價，而專業外資機構投資人持股比例亦持續提升超過三成。遠傳藉由與投資人有效地雙向溝通，將其寶貴建議提供予管理階層，作為長期營運策略規劃之參考，進而提升公司整體競爭力。

2010年國際知名財經專業雜誌「財資雜誌」The Asset揭曉「2010年度最佳公司獎」(The Asset Corporate Awards 2010)評比結果，遠傳電信獲評為「2010年度亞洲最佳投資人關係」獎項(Titanium Winner of The Asset Corporate Award 2010 for Investor Relations)，也是唯一獲得此項殊榮的台灣電信業者。這個獎項代表著遠傳長期以來定期主動揭露公司整體營運表現與未來展望，持續建立與投資人透明及有效的溝通管道，除了積極參與國內外之投資會議，並定期由高階主管赴國外直接跟全世界各地投資人當面溝通，並對公司策略方向交換意見，高度的資訊透明與意見交流已獲得市場與國際專業人士之充分肯定。遠傳並四度獲得證基會舉辦之「上市櫃公司資訊揭露評鑑」最高等級A+殊榮，在千家上市櫃公司中為排名前十名A+級的佼佼者。

#### ▶遠傳電信持續社會公益與社會服務關懷弱勢 並響應遠東集團大型贊助活動 橫跨藝術與環保議題

2010年遠傳電信響應鉅亨網所舉辦「2010用希望之磚堆疊幸福~送關懷給育幼院童」企業聯合送暖活動，趁著歲末新春之際，雪中送炭為育幼院童帶來溫暖。遠傳亦投注資源提升國內藝術文化，參與母公司遠東集團二度贊助國際知名表演團體太陽劇團來台演出，遠傳電信也共襄盛舉捐贈入場票券予兒福聯盟文教基金會，邀請小朋友一同欣賞世界級首屈一指的藝術演出。希望透過劇中充滿正面的劇情與出神入化、超越極限的表演，藉以培養孩童們正面的人生觀以及對藝術的熱愛，此外並參與遠東集團花博環生方舟贊助活動，帶給社會對環保的重視與真愛環境的省思。

#### ▶以核心科技善盡社區參與及社會貢獻推動偏遠地區縮短數位落差 投入科技救災新領域

遠傳電信持續拋磚引玉，利用核心科技善盡企業良善社會責任。2010年遠傳參與社團法人台灣三益策略發展協會「你的舊電腦 他的新希望」活動，以二手電腦回收資源再利用縮短數位落差。同時，提供多家公益團體如雅文文教基金會等免費網路頻寬服務。

2010年6月，那瑪夏鄉高抗災通信平臺正式啟用，除協助增設電力及包含光纖網路、微波網路及衛星傳輸系統等傳輸備援系統，並提供遠傳獨家「MECS移動指揮系統」，即時影像、語音、數據的移動式影音系統，能深入災害現場，即時傳送現場影像，由現場指揮官利用語音向救災人員下達指令，現場畫面同時也可傳回後勤指揮中心監看存檔，讓後勤指揮中心可以有效調度並給予支援，使未來救災行動更加順利。除此之外，2010年11月遠傳也響應內政

部消防署「1991報平安留言平台」建置事宜，包括「1991報平安留言平台」暨「1991報平安語音留言專線」與「1991報平安網路留言板」，並提供優惠費率，提供民眾報平安之多重管道。

▶遠傳帶領業界投入華人文創產業 打造台灣為華文中心並維護消費者權益

遠傳電信不斷為台灣人才開闢出一條屬於自己的路，分別在S市集、遠傳e書城及音樂娛樂市場投入資金獎勵台灣文創人才。

為鼓勵廣大華人市場更多開發者投入開發優質Apps，遠傳電信以三年三億打造華人市場，現有開發業者除以台灣本地為最大宗外，陸續已有來自中國、香港、美國、韓國、日本等各地開發業者進駐，增添S市集的豐富度與層次性，未來也將發展策略聯盟，致力與產學業界共同推廣智慧行動應用。除S市集外，遠傳也同時積極推廣e書城、Omusic及Video Store等行動軟體，全力支持行動應用通訊的跨時代發展。

遠傳舉辦一系列S市集2010 APP競賽，邀請產業及學界一同支持行動通訊內容的發展，除了鼓勵更多開發者投入開發更多創新的App之外，也希望能夠帶動台灣App發展的產業鏈，建立華人App標竿，奠定台灣在亞洲文化創意產業地位，並提供資源幫助台灣本土開發業者角逐國際舞台。

2010年9月S市集帶領開發者前進大陸有成，參加「2010首屆海峽兩岸移動應用Android設計大賽」，由451件參賽作品中脫穎而出，勇奪B組遊戲與C組應用程式競賽銀獎與評賞團大獎！

推廣全民瘋創作，「遠傳e書城」也舉辦電子書原創作品徵選活動，優選作品可免費刊登於遠傳e書城供讀者下載閱讀，讓素人有機會成為暢銷作家，培養國內電子書創作者的人才。另外對於音樂市場部分，遠傳更成立全音樂Omusic公司，打造為全體消費者建立的音樂全服務平台，為台灣音樂人才培育及產業振興作一番努力。

▶維護員工人權 落實安全衛生措施

此部份已詳載於『勞資關係』中，敬請參閱年報第67頁至第68頁。

十一、設置薪酬委員會組成、職責及運作情形：

本公司已於100年8月9日第五屆第十二次董事會中決議設置薪資報酬委員會，於會中決議委任劉遵義獨立董事、楊麟昇副董事長及李董事冠軍為委員會成員，並推舉劉遵義獨立董事為薪資報酬委員會之召集人與主席。

委員會成員應以善良管理人之注意，忠實履行下列職權，並對董事會負責，且將所提建議提交董事會討論：

- 1.訂定並定期檢討董事、監察人及經理人績效評估與薪資報酬之政策、制度、標準與結構。
- 2.定期評估並訂定董事、監察人及經理人之薪資報酬。

本公司薪資報酬委員會預計於今年十一月召開第一次薪資報酬委員會會議。

## 6. 內部控制制度執行狀況

### (1)內部控制聲明書：

#### 遠傳電信股份有限公司

#### 內部控制制度聲明書

日期：一〇一〇年二月二十三日

本公司民國九十九年度之內部控制制度，依據自行檢查的結果，謹聲明如下：

- 一、 本公司確知建立、實施和維護內部控制制度係本公司董事會及經理人之責任，本公司業已建立此一制度。其目的係在對營運之效果及效率（包含獲利、績效及保障資產安全等）、財務報導之可靠性、相關法令之遵循等目標的達成，提供合理的確保。
- 二、 內部控制制度有其先天限制，不論設計如何完善，有效之內部控制制度亦僅能對上述三項目標之達成提供合理的確保；而且，由於環境、情況之改變，內部控制制度之有效性可能隨之改變。惟本公司之內部控制制度設有自我監督之機制，缺失一經辨認，本公司即採取更正之行動。
- 三、 本公司係依據「公開發行公司建立內部控制制度處理準則」（以下簡稱「處理準則」）規定之內部控制制度有效性之判斷項目，判斷內部控制制度之設計及執行是否有效。該「處理準則」所採用之內部控制制度判斷項目，係為依管理控制之過程，將內部控制制度劃分為五個組成要素：1.控制環境、2.風險評估及回應、3.控制作業、4.資訊及溝通及5.監督。每個組成要素又包括若干項目。前述項目請參見「處理準則」之規定。
- 四、 本公司業已採用上述內部控制制度判斷項目，檢查內部控制制度之設計及執行的有效性。
- 五、 本公司基於前項檢查結果，認為本公司於民國九十九年十二月三十一日的內部控制制度（含對子公司之監督與管理），包括知悉營運之效果及效率目標達成之程度、財務報導之可靠性、相關法令之遵循有關的內部控制制度等之設計及執行係屬有效，其能合理確保上述目標之達成。
- 六、 本聲明書將成為本公司年報及公開說明書之主要內容，並對外公開。上述公開之內容如有虛偽、隱匿等不法情事，將涉及證券交易法第二十條、第三十二條、第一百七十一條及第一百七十四條等之法律責任。
- 七、 本聲明書業經本公司民國一〇一〇年二月二十三日董事會通過，出席董事柒人中，無人持反對意見，均同意本聲明書之內容，併此聲明。

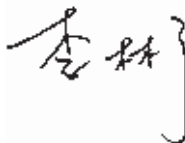
遠傳電信股份有限公司



董事長：徐旭東



總經理：李 彬



(2) 委託會計師專案審查內部控制制度之審查報告：無。

7. 最近年度及截至年報刊印日止，公司及其內部人員依法被處罰、公司對其內部人員違反內部控制制度規定之處罰、主要缺失與改善情形：無。

8. 最近年度及截至年報刊印日止，股東會及董事會之重要決議

時間	股東會重要決議	執行情形
99.06.15	九十九年度股東常會重要決議事項： 報告事項 (一) 九十八年度營業報告書 (二) 九十八年度財務報告 (三) 監察人查核九十八年度決算表冊報告書 (四) 與和信電訊合併事項說明 (五) 修正「董事會議事規則」報告 承認事項 (一) 通過承認本公司九十八年度決算表冊 (包括營業報告書) (二) 通過承認本公司九十八年度盈餘分配 (每股分配現金股利 2.8 元) 討論及選舉事項 (一) 通過本公司章程部份條文 (二) 通過修正「背書保證作業程序」 (三) 通過修正「資金貸與他人作業程序」 (四) 通過本公司私募發行普通股案	已訂定 99.8.16 為除息基準日，並於 99.9.10 發放現金股利  已依修訂後章程運作 已依修訂後程序運作 已依修訂後程序運作 依據證券交易法第 43-6 條第 7 項規定，有價證券私募案得於股東會決議之日起一年內，分次辦理。惟因相關法令尚未許可，致私募案迄今尚未辦理。基於私募案又即將屆滿一年期限，故重新提報董事會 (100.4.26) 通過後將提請 100 年股東會討論。

時間	董事會重要決議
99.2.25	承認事項 (一) 通過承認本公司購入轉投資企業新世紀資通股份有限公司 155,000 股案。 (二) 通過承認有關申購保誠全球綠色金脈基金，處分並轉申購德銀遠東 DWS 相關基金，以及處分國內績優企業股票等投資案，總金額約新台幣四億五千萬元。 (三) 通過承認本公司辦理避險性衍生性金融商品(換匯換利契約)展期事宜案。 (四) 通過承認本公司捐贈新台幣九仟萬元予「財團法人徐有庠先生紀念基金會」以協助擴建「徐有庠先生紀念館專區」所需部分經費案。 討論事項 (一) 通過本公司民國九十八年全年度經會計師查核之財務報告及合併財務報告案。 (二) 通過擬修訂本公司章程部分條文案。 (三) 通過擬訂本公司民國九十九年度股東常會日期及議程案。 (四) 通過本公司民國九十九年度營運計劃及預算案。 (五) 通過本公司民國九十九年度第一季簡式財務預測及合併財務預測。 (六) 通過本公司向遠銀國際租賃股份有限公司買回現向該公司承租之交換機機房不動產案。 (七) 通過提報「內部控制制度」修正案。 (八) 通過本公司內部控制制度聲明書。 (九) 通過本公司技術長人事任命案暨解除經理人競業禁止之限制。 (十) 通過本公司財務長人事任命案。
99.4.27	承認事項 (一) 通過承認本公司購入轉投資企業新世紀資通股份有限公司 4,000,000 股案。 (二) 通過承認本公司新增投資 Opas Fund Segregated Portfolio Tranche D 總金額五百萬美元，並承作換匯換利契約(CCS)進行投資本金之匯率完全避險案。 討論事項 (一) 通過本公司民國九十八年度營業報告書案。 (二) 通過本公司民國九十八年度盈餘分配案。 (三) 通過修正本公司章程部分條文案。 (四) 通過修正本公司「董事會議事規則」案。 (五) 通過修正本公司「背書保證作業程序」案。 (六) 通過修正本公司「資金貸與他人作業程序」案。



時間	董事會重要決議
	(七) 通過本公司辦理私募發行普通股案。 (八) 通過增列本公司民國九十九年度股東常會議程案。 (九) 通過本公司透過增資Far EasTron Holding Ltd. (英屬蓋曼群島商遠創控股股份有限公司)後，間接轉投資大陸公司，以開展中國大陸市場案。 (十) 通過解除本公司經理人兼職及競業禁止之限制案。
99.6.25	討論事項 (一) 通過本公司九十九年八月十六日(星期一)為本公司九十八年度現金股利除息基準日案。 (二) 通過本公司私募普通股定價案。 (三) 通過本公司持股100%之子公司遠新資通股份有限公司擬公開收購「新世紀資通股份有限公司」之普通股股份案。 (四) 通過本公司認購遠新資通股份有限公司現金增資最高1,500,000,000股案。 (五) 通過本公司資金貸與遠新資通股份有限公司最高新台幣6,000,000,000元案。
99.8.31	承認事項 (一) 通過本公司固定資產取得與處分案。 (二) 通過本公司副總經理級以上人事任命案。 (三) 通過本公司辦理避險性衍生性金融商品(換匯換利契約)展期事宜案。 (四) 通過為支應公開收購新世紀資通股票之資金需求，本公司處分短期投資合計約新台幣17.7億元案。 (五) 通過本公司投資國內績優股票及凱基新興趨勢ETF組合基金總金額約新台幣陸仟貳佰萬元案。 (六) 通過本公司之子公司遠新資通股份有限公司訂定「取得或處分資產處理程序」案。 討論事項 (一) 通過本公司民國九十九年上半年經會計師查核之財務報告及合併財務報告案。 (二) 通過本公司及子公司遠新資通股份有限公司擬與新世紀資通股份有限公司進行兩階段併購作業案。 (三) 通過為本公司營運周轉金需要，擬簽訂融資額度合約案。 (四) 通過本公司投資新台幣貳仟伍佰萬元與唱片業者、技術服務廠商共同成立一新公司，藉以拓展本公司數位音樂服務案。 (五) 通過本公司總經理、策略長人事任命案。
99.11.4	承認事項 (一) 通過本公司固定資產取得與處分案。 (二) 通過本公司副總經理級以上人事任命案。 (三) 通過本公司辦理避險性衍生性金融商品(換匯換利契約)展期事宜案。 (四) 通過本公司為實現投資獲利，處分OPAS Fund Segregated Portfolio Tranche B壹仟萬美元(原始投資金額)案。 討論事項 (一) 通過本公司民國一百年上半年度主要資本支出預算案。 (二) 通過本公司民國一百年度內部稽核計劃案。
100.2.23	承認事項 (一) 通過本公司固定資產取得與處分案。 (二) 通過本公司辦理避險性衍生性金融商品(換匯換利契約)展期事宜案。 討論事項 (一) 通過本公司民國九十九年全年經會計師查核之財務報告及合併財務報告案。 (二) 通過解除公司法第二〇九條有關董事競業禁止之限制案。 (三) 通過本公司民國一百年股東常會日期及議程案。 (四) 通過本公司民國一百年度營運計畫及簡式財務預測(含合併財務預測)案。 (五) 通過為本公司營運周轉金需要，擬續簽訂融資額度合約案。 (六) 通過本公司參與認購遠通電收股份有限公司現金增資案。 (七) 通過本公司擬與遠新資通股份有限公司進行現金合併暨簽訂合併契約案。 (八) 通過本公司捐贈予元智大學以協助興建「藝術校園專區」所需部分經費案。 (九) 通過本公司內部控制制度聲明書案。 (十) 通過解除本公司經理人兼職及競業禁止之限制案。
100.4.26	承認事項 (一) 通過本公司固定資產取得與處分案。 (二) 通過本公司副總經理級以上人事任命案。 (三) 通過本公司辦理避險性衍生性金融商品(換匯換利契約)展期事宜案。 討論事項 (一) 通過本公司民國九十九年度營業報告書案。 (二) 通過本公司民國九十九年度盈餘分配案。

時間	董事會重要決議
	(三) 通過修正本公司章程部分條文案。
	(四) 通過訂定本公司「道德行為準則」及「誠信經營守則」案。
	(五) 通過本公司擬辦理私募發行普通股案。
	(六) 通過增列本公司民國一百年股東常會議程案。
	(七) 通過本公司擬成立一分公司以負責系統整合業務案。

9. 最近年度及截至年報刊印日止，董事或監察人對董事會通過重要決議有不同意見且有紀錄或書面聲明者，其主要內容：無。

10. 最近年度及截至年報刊印日止，與財務報告有關人士(包括董事長、總經理、會計主管及內部稽核主管等)辭職解任情形：

100年4月30日

職稱	姓名	到任日期	解任日期	辭職或解任原因
財務長(暫代)	林秀穎	98.11.16	99.03.15	新財務長到任
總經理	楊麟昇(Jan Nilsson)	91.09.01	99.09.10	專任副董事長

## 四、會計師公費資訊

### 1. 簽證會計師資訊

99年12月31日

會計師事務所名稱	會計師姓名	查核期間	備註
勤業眾信聯合會計師事務所	林安惠 張清福	99.01.01~99.12.31	

### 2. 會計師公費

(1)

金額級距	公費項目			合計
	審計公費	非審計公費		
1 低於 2,000 仟元				
2 2,000 仟元(含)~4,000 仟元				
3 4,000 仟元(含)~6,000 仟元		V		
4 6,000 仟元(含)~8,000 仟元				
5 8,000 仟元(含)~10,000 仟元	V			
6 10,000 仟元(含)以上			V	

(2)

99年12月31日

會計師事務所名稱	會計師姓名	審計公費	非審計公費					會計師查核期間	備註
			制度設計	工商登記	人力資源	其他	小計		
勤業眾信聯合會計師事務所	林安惠	8,350 仟元	無	無	無	5,730 仟元	5,730 仟元	99.01.01~99.12.31	非審計公費主要係移轉訂價及 IFRS 導入等服務公費。
	張清福							99.01.01~99.12.31	

3. 更換會計師事務所且更換年度所支付之審計公費較更換前一年度之審計公費減少者，更換前後審計公費金額及原因：不適用。

4. 審計公費較前一年度減少達百分之十五以上者，審計公費減少金額、比例及原因：不適用。

## 五、更換會計師資訊

### (一) 關於前任會計師：

99年12月31日

更換日期	民國九十八年五月		
更換原因及說明	勤業眾信聯合會計師事務所內部工作調度與安排，原施景彬會計師由林安惠會計師繼任。		
說明係委任人或會計師終止或不接受委任	當事人	會計師	委任人
	情況		
	主動終止委任	V	
	不再接受(繼續)委任		
最新兩年內簽發無保留意見以外之查核報告書意見及原因	無		
與發行人有無不同意見	有	會計原則或實務	
		財務報告之揭露	
		查核範圍或步驟	
		其他	
	無	V	
其他揭露事項 (本準則第十條第五款第一目第四點應加以揭露者)	說明		
	無		

### (二) 關於繼任會計師：

99年12月31日

事務所名稱	勤業眾信聯合會計師事務所		
會計師姓名	林安惠 會計師		
委任之日	民國九十八年四月經董事會通過		
委任前就特定交易之會計處理方法或會計原則及對財務報告可能簽發之意見諮詢事項及結果	不適用		
繼任會計師對前任會計師不同意見事項之書面意見	不適用		

(三) 前任會計師對公開發行公司年報應行記載事項準則第十條第五款第一目及第二目第三點事項之復函：不適用。

## 六、公司之董事長、總經理、負責財務或會計事務之經理人，最近一年內曾任職於簽證會計師所屬事務所或其關係企業者

無。

## 七、最近年度及截至年報刊印日止，董事、監察人、經理人及大股東股權變動情形

### 1. 股權變動情形：

100年4月11日

職稱	姓名	99年度		100年度截至4月11日止	
		持有股數 增(減)數	質押股數 增(減)數	持有股數 增(減)數	質押股數 增(減)數
董事長	遠鼎投資股份有限公司(註1) 代表人：徐旭東	0 *0	0 *0	0 0	0 0
副董事長	遠鼎投資股份有限公司(註1) 代表人：楊麟昇 (Jan Nilsson)	*(138,950)	0 *0	0 0	0 0
常務董事暨獨立董事	劉遵義 (Lawrence Juen-Yee LAU)	0	0	0	0
董事	遠鼎投資股份有限公司(註1) 代表人：李冠軍	0 *0	0 *0	0 0	0 0
董事	遠鼎股份有限公司 代表人：徐旭平	0 *0	0 *0	0 0	0 0
董事	遠鼎股份有限公司 代表人：席家宜	0 *0	0 *0	0 0	0 0
董事	裕鼎實業股份有限公司 代表人：林 暉	0 *0	0 *0	0 0	0 0
董事	裕鼎實業股份有限公司 代表人：品川充哉 (Michiya Shinagawa)	0 *0	0 *0	0 0	0 0
獨立董事	賀斯壯 (Kurt Roland Hellström)	0	0	0	0
監察人	遠銀國際租賃股份有限公司 代表人：洪信德	0 *0	0 *0	0 0	0 0
監察人	亞洲投資股份有限公司 代表人：黃茂德	0 *0	0 *0	0 0	0 0
獨立監察人	柯承恩	0	0	0	0
總經理	李 彬	0	0	0	0
策略長暨技術長	紀竹律	0	0	0	0
執行副總經理	束宜鵬	0	0	0	0
執行副總經理	何永生	0	0	0	0
執行副總經理	張嘉祥	0	0	0	0
執行副總經理	饒仲華	0	0	0	0
執行副總經理	林幼玲	0	0	0	0
執行副總經理暨財務長	尹德洋	0	0	0	0
總稽核	劉漢菁	0	0	0	0
副總經理	吳炳耀	0	0	0	0
副總經理	宋明娥	0	0	0	0
副總經理	梅惠珍	(9,000)	0	0	0
副總經理	陳立人	0	0	0	0
副總經理	鄭智衡	(225,000)	0	0	0
副總經理	袁 興	0	0	0	0
副總經理	傅志忠	0	0	0	0
副總經理	趙蜀華	0	0	0	0
副總經理	鄧愛櫻	0	0	0	0
副總經理	江百齡	0	0	0	0
副總經理	李明憲	0	0	0	0

職稱	姓名	99 年度		100 年度截至 4 月 11 日止	
		持有股數 增(減)數	質押股數 增(減)數	持有股數 增(減)數	質押股數 增(減)數
副總經理	謝自強	0	0	0	0
副總經理	王祖芳	0	0	0	0
副總經理	劉栢宏	0	0	0	0
副總經理	林偉文(註 2)	不適用	不適用	0	0
副總經理	李鑑政	0	0	0	0
副總經理	曹睿華	0	0	0	0
副總經理	傅 達	0	0	0	0
副總經理	林秀穎	0	0	0	0
副總經理	蔡榮裕	0	0	0	0
副總經理	蔣光瑞	0	0	0	0
副總經理	林淑鈴	0	0	0	0
協理	高治華	0	0	0	0
協理	黃雅婷	0	0	0	0
協理	莊仕城	0	0	0	0
協理	林俊哲	0	0	0	0
協理	趙憶南	0	0	0	0
協理	郭忠良	0	0	0	0
協理	朱曉幸	0	0	0	0
協理	曾郁雯(註 3)	0	0	0	0
協理	陳萍玲	0	0	0	0
協理	王鼎裕	0	0	0	0
協理	吳小琳	0	0	0	0
協理	王克勤	0	0	0	0
協理	江華珮	0	0	0	0
協理	朱海雄	0	0	0	0
協理	李彥杰	0	0	0	0
協理	沈芝慎	0	0	0	0
協理	彭銘宗	0	0	0	0
協理	彭藁藁	0	0	0	0
協理	陳定中	0	0	0	0
協理	陳誠松	0	0	0	0
協理	蘇淑寧	0	0	0	0
協理	朱志寬	0	0	0	0
協理	李弘灝	0	0	0	0
協理	張慈惠	0	0	0	0
協理	賴晴風	0	0	0	0

註 1：為本公司持股超過 10%之大股東。

註 2：於 100.02.14 就任。

註 3：於 100.04.16 辦理留職停薪。

\*係該代表人個人持有之股數及持股比率。

2. 股權移轉資訊：因股權移轉之相對人為非關係人者，故無本項資訊。

3. 股權質押資訊：股權質押之相對人非為關係人，故無本項資訊。

## 八、持股比例占前十大股東間互為財務會計準則公報第六號關係人之資訊

100年4月11日

姓名	本人持有股份		配偶、未成年子女持有股份		利用他人名義合計持有股份		前十大股東相互間具有財務會計準則公報第六號關係人或為配偶、二親等以內之親屬關係者，其名稱或姓名及關係		備註
	股數	持股比率	股數	持股比率	股數	持股比率	名稱(或姓名)	關係	
遠鼎投資股份有限公司	1,066,657,614	32.73	0	0.00	0	0.00	安和製衣股份有限公司 遠通投資股份有限公司 開元國際投資股份有限公司	最終母公司相同 最終母公司相同 最終母公司相同	
遠鼎投資股份有限公司 代表人：徐旭東	0	0.00	0	0.00	0	0.00	徐旭明	兄弟	
遠鼎投資股份有限公司 代表人：李冠軍	58	0.00	731	0.00	0	0.00	無	無	
遠鼎投資股份有限公司 代表人：楊麟昇 (Jan Nilsson)	0	0.00	0	0.00	0	0.00	無	無	
國泰人壽保險股份有限公司 負責人：蔡宏圖	167,035,000	5.13	0	0.00	0	0.00	無	無	
日商 NTT DoCoMo 股份有限公司 負責人：山田隆持 (Ryuji Yamada)	153,543,573	4.71	0	0.00	0	0.00	無	無	
遠通投資股份有限公司	104,216,031	3.20	0	0.00	0	0.00	遠鼎投資股份有限公司 開元國際投資股份有限公司 安和製衣股份有限公司	最終母公司相同 最終母公司相同 最終母公司相同	
負責人：王健誠	0	0.00	0	0.00	0	0.00	無	無	
中華郵政股份有限公司 負責人：游芳來	97,912,696	3.00	0	0.00	0	0.00	無	無	
開元國際投資股份有限公司	92,462,031	2.84	0	0.00	0	0.00	遠鼎投資股份有限公司 遠通投資股份有限公司 安和製衣股份有限公司	最終母公司相同 最終母公司相同 最終母公司相同	
負責人：鄭澄宇	0	0.00	0	0.00	0	0.00	無	無	
新光人壽股份有限公司 負責人：吳東進	89,551,000	2.75	0	0.00	0	0.00	無	無	
新加坡商資通控股股份有限公司 董 事：林泉寶	81,310,309	2.50	0	0.00	0	0.00	無	無	
董 事：黃循敬	0	0.00	0	0.00	0	0.00	無	無	
安和製衣股份有限公司	80,171,592	2.46	0	0.00	0	0.00	遠鼎投資股份有限公司 遠通投資股份有限公司 開元國際投資股份有限公司	最終母公司相同 最終母公司相同 最終母公司相同	

姓名	本人持有股份		配偶、未成年子女持有股份		利用他人名義合計持有股份		前十大股東相互間具有財務會計準則公報第六號關係人或為配偶、二親等以內之親屬關係者，其名稱或姓名及關係		備註
	股數	持股比率	股數	持股比率	股數	持股比率	名稱(或姓名)	關係	
負責人：徐旭明	2,276,818	0.07	1,615,905	0.05	0	0.00	徐旭東	兄弟	
臺銀保管希爾契斯特國際投資人國際價值	51,988,000	1.60	0	0.00	0	0.00	無	無	

### 九、公司、公司之董事、監察人、經理人及公司直接或間接控制之事業對同一轉投資事業之綜合持股資訊

100年3月31日 單位：股；%

轉投資事業	本公司投資		董事、監察人、經理人及直接或間接控制事業之投資		綜合投資	
	股數	持股比例	股數	持股比例	股數	持股比例
全虹企業股份有限公司	82,009,242	61.07	0	0	82,009,242	61.07
Far Eastern Info Service (Holding) Ltd.	1,200	100.00	0	0	1,200	100.00
E.World (Holdings) Ltd.	6,014,622	85.92	0	0	6,014,622	85.92
遠通電收股份有限公司	167,720,406	40.91	33,372,137	8.14	201,092,543	49.05
鼎鼎聯合行銷股份有限公司	1,725,000	15.00	7,475,000	65.00	9,200,000	80.00
Far EasTron Holding Ltd.	4,486,988	100.00	0	0	4,486,988	100.00
安源通訊股份有限公司	36,459,930	51.00	0	0	36,459,930	51.00
新世紀資通股份有限公司	2,599,448,983	100.00	0	0	2,599,448,983	100.00
數位互動行銷股份有限公司	386,870	8.56	2,734,446	60.52	3,121,316	69.08
和宇寬頻網路股份有限公司	89,088,478	79.25	0	0	89,088,478	79.25
屏訊科技股份有限公司	4,000,000	40.00	0	0	4,000,000	40.00
全音樂股份有限公司	2,500,000	50.00	0	0	2,500,000	50.00
亞東電子商務股份有限公司	3,000,000	14.96	13,000,000	64.84	16,000,000	79.80

註：係公司之長期投資





## 一、資本及股份

### (一) 股本來源

100年4月11日

年月	發行價格 (元)	核定股本		實收股本		備註 股本來源	以現金以外之財產 抵充股款者	核准生效 日期 及文號
		股數 (仟股)	金額 (仟元)	股數 (仟股)	金額 (仟元)			
86.04	10	900,000	9,000,000	900,000	9,000,000	設立募集資金9,000,000仟元	無	--
87.12	10	1,400,000	14,000,000	1,070,000	10,700,000	現金增資1,700,000仟元	無	(註一)
88.09	10	1,400,000	14,000,000	1,137,000	11,370,000	現金增資670,000仟元	無	(註二)
89.07	10	1,400,000	14,000,000	1,225,743	12,257,430	資本公積轉增資887,430仟元	無	(註三)
89.10	10	1,400,000	14,000,000	1,400,000	14,000,000	現金增資1,742,570仟元	無	(註四)
90.07	10	3,360,000	33,600,000	1,890,000	18,900,000	資本公積暨盈餘轉增資 4,900,000仟元	無	(註五)
91.08	10	3,360,000	33,600,000	2,305,800	23,058,000	資本公積暨盈餘轉增資 4,158,000仟元	無	(註六)
92.07	10	3,360,000	33,600,000	2,697,786	26,977,860	資本公積暨盈餘轉增資 3,919,860仟元	無	(註七)
93.05	10	3,360,000	33,600,000	2,698,348	26,983,482	海外可轉換公司債轉換 5,622仟元	無	(註八)
93.05	10	3,504,353	35,043,531	3,391,871	33,918,714	進行收購增資發行新股 6,935,232仟元	無	(註九)
93.09	10	4,200,000	42,000,000	3,731,058	37,310,585	資本公積暨盈餘轉增資 3,391,871仟元	無	(註十)
93.11	10	4,200,000	42,000,000	3,763,151	37,631,514	海外可轉換公司債轉換 320,929仟元	無	(註十一)
94.02	10	4,200,000	42,000,000	3,842,311	38,423,114	海外可轉換公司債轉換 791,600仟元	無	(註十二)
94.04	10	4,200,000	42,000,000	3,872,663	38,726,630	海外可轉換公司債轉換 303,516仟元	無	(註十三)
96.12	10	4,200,000	42,000,000	4,033,033	40,330,334	股份交換1,603,704仟元	無	(註十四)
97.01	10	4,200,000	42,000,000	3,258,501	32,585,008	現金減資7,745,326仟元	無	(註十五)

註一：87.10.22(87)台財證(一)第87084號函  
 註二：88.05.21(88)台財證(一)第47451號函  
 註三：89.05.22(89)台財證(一)第41536號函  
 註四：89.10.11(89)台財證(一)第83771號函  
 註五：90.06.15(90)台財證(一)第138249號函  
 註六：91.07.09(91)台財證(一)第0910137602號函  
 註七：92.06.10(92)台財證(一)第0920125457號函  
 註八：93.05.18經授商字第09301085420號  
 註九：93.04.08(93)台財證(一)第0930112339號函  
 註十：93.07.12(93)金管證(一)第0930130872號函  
 註十一：93.11.17經授商字第09301207180號  
 註十二：94.03.04經授商字第09401035600號  
 註十三：94.05.03經授商字第09401077810號  
 註十四：97.01.14經授商字第09701002230號  
 註十五：97.01.22經授商字第09701015390號

100年4月11日 單位：仟股

股份種類	核定股本			備註
	流通在外股份	未發行股份	合計	
普通股	3,258,501	941,499	4,200,000	上市股票

(二) 總括申報制度相關資訊：不適用。

### (三) 股東結構

100年4月11日

股東結構 數量	政府機構	金融機構	其他法人	個人	外國機構及外人	合計
人數	7	36	153	17,871	402	18,469
持有股數	95,758,840	529,009,736	1,624,813,785	105,825,588	903,092,861	3,258,500,810
持股比例(%)	2.94	16.23	49.87	3.25	27.71	100

註：依行政院金融監督管理委員會中華民國 99 年 1 月 15 日金管證券字第 0990002770 號函規定，電信業為大陸地區投資人投資臺灣地區產業持股限額中之禁止投資產業，故大陸地區人民、法人、團體及其他機構無法投資本公司，直接陸資持股比例為零。

### (四) 股權分散情形-普通股(每股面額10元)

100年4月11日

持股分級	股東人數	持有股數	持股比例(%)
1 至 999	4,692	1,541,940	0.05
1,000 至 5,000	9,731	21,218,776	0.66
5,001 至 10,000	1,768	14,315,751	0.44
10,001 至 15,000	505	6,326,184	0.19
15,001 至 20,000	392	7,163,551	0.22
20,001 至 30,000	354	8,928,501	0.27
30,001 至 50,000	315	12,719,108	0.39
50,001 至 100,000	233	16,724,709	0.51
100,001 至 200,000	125	17,341,982	0.53
200,001 至 400,000	101	28,620,489	0.88
400,001 至 600,000	48	23,561,611	0.72
600,001 至 800,000	21	14,362,432	0.44
800,001 至 1,000,000	24	22,182,110	0.68
1,000,001 以上	160	3,063,493,666	94.02
合計	18,469	3,258,500,810	100.00

註：截至 100 年 4 月 11 日止本公司並無發行特別股

### (五) 主要股東名單：股權比例前十大之股東

100年4月11日

主要股東名稱	股份 持有股數	持股比例(%)
遠鼎投資股份有限公司	1,066,657,614	32.73
國泰人壽保險股份有限公司	167,035,000	5.13
日商 NTT DoCoMo 股份有限公司	153,543,573	4.71
遠通投資股份有限公司	104,216,031	3.20
中華郵政股份有限公司	97,912,696	3.00
開元國際投資股份有限公司	92,462,031	2.84
新光人壽股份有限公司	89,551,000	2.75
新加坡商資通控股股份有限公司	81,310,309	2.50
安和製衣股份有限公司	80,171,592	2.46
臺銀保管希爾契斯特國際投資人 國際價值	51,988,000	1.60

## (六) 最近二年度每股市價、淨值、盈餘、股利及相關資料

單位：新台幣元；股

項目	年度		98年	99年	100年度截至3月31日
	每股市價 (註一)	最 高		41.00	45.60
最 低			31.20	36.90	41.55
平 均			36.53	40.71	42.65
每股淨值	分 配 前		21.96	21.88	22.48
	分 配 後		19.16	(註二)	(註二)
每股盈餘	加權平均股數		3,258,500,810	3,258,500,810	3,258,500,810
	每股盈餘	調整前	2.83	2.72	0.60
		調整後(註三)	2.83	2.72	0.60
每股股利	現金股利		2.80(註七)	2.50(註八)	不適用
	無償配股	盈餘配股	0	0	不適用
		資本公積配股	0	0	不適用
	累積未付股利		0	0	不適用
投資報酬分析	本益比(註四)		12.91	14.97	不適用
	本利比(註五)		13.05	16.28	不適用
	現金股利殖利率(註六)		7.66%	6.14%	不適用

註一：各年度最高及最低市價，並按各年度成交值與成交量計算各年度平均市價。

註二：俟盈餘分配案經次年度股東常會決議通過後確定。

註三：係追溯調整無償配股。

註四：本益比＝當年度每股平均收盤價/每股盈餘。

註五：本利比＝當年度每股平均收盤價/每股現金股利。

註六：現金股利殖利率＝每股現金股利/當年度每股平均收盤價。

註七：98年度配發之2.80元現金股利係依股數3,258,500,810股計算之。

註八：99年度之現金股利尚未經股東常會決議。

## (七) 公司股利政策及執行狀況

1. 公司章程所訂之股利政策為：本公司股利之分配，至少提撥本期稅後純益扣除彌補虧損金額、法定盈餘公積及特別盈餘公積後餘額之百分之五十以供分配，且現金股利部份不低於當年度分配股利總額之百分之五十。惟得視本公司當年度有無改善財務結構或重大資本支出之計劃，經股東會決議分配以前年度累積未分配盈餘、提高或降低其可供分配股利比率及現金股利之比率。

2. 本次股東會擬議股利分配之情形

100年4月26日董事會決議99年度盈餘分配案，擬以99年度盈餘新台幣8,146,252,025元分配股東紅利(現金)每股新台幣2.50元，擬提報100年股東常會通過後配發。

## (八) 本年度擬議之無償配股對公司營業績效及每股盈餘之影響

本年度並無擬議之無償配股情形，故不適用。

## (九) 員工分紅及董事、監察人酬勞

1. 公司章程所載員工分紅及董事、監察人酬勞之成數或範圍：本公司年度總決算如有盈餘時，於依法完納一切稅捐及彌補以前年度之虧損後，應先提法定盈餘公積百分之十，並依法令規定提列特別盈餘公積，如有分配其餘額再提百分之一至百分之二作為員工紅利，提百分之一作為董事、監察人酬勞金。

2. 本期估列員工紅利及董事、監察人酬勞金額之估列基礎、配發股票紅利之股數計算基礎及實際配發金額若與估列數有差異時之會計處理：應付員工紅利及董事、監察人酬勞之估列基礎係依過去經驗以可能發放之金額

為基礎，分別按稅後淨利(已扣除員工分紅及董監酬勞之金額)扣除提列10%法定盈餘公積及依法提列特別盈餘公積後之2%及1%計算。年度終了後，董事會決議之發放金額有重大變動時，該變動調整原提列年度費用，於股東會決議日時，若金額仍有變動，則依會計估計變動處理，於股東會決議年度調整入帳。如股東會決議採股票發放員工紅利，股票紅利股數按決議分紅之金額除以股票公平價值決定，股票公平價值係指股東會決議日前一日之收盤價，並考量除權除息之影響為計算基礎。

3. 本年度盈餘用以配發員工紅利及董事、監察人酬勞情形：

(1) 本公司董事會於100年4月26日決議99年度盈餘用以配發員工紅利及董事、監察人酬勞情形，及與認列費用年度估列金額之差異處理情形如下：

單位：新台幣仟元

分配情形	分配項目	員工分紅	董監事酬勞	差異部份之處理情形
認列費用年度估列金額(A)		\$159,274	\$79,637	
董事會擬議配發(B)		\$159,274	\$79,637	無
差異(B) - (A)		\$0	\$0	

(2) 擬議配發員工股票紅利金額及占本期稅後純益及員工紅利總額合計數之比例：本年度盈餘分配預計均以現金方式配發，故不適用。

(3) 考慮擬議配發員工紅利及董事、監察人酬勞後之設算每股盈餘：前述配發員工紅利及董事、監察人酬勞已於99年度以費用列帳，故不適用。

4. 上年度盈餘用以配發員工紅利及董事、監察人酬勞情形：

本公司董事會及股東常會分別於99年4月27日及6月15日決議98年度盈餘用以配發員工紅利及董事、監察人酬勞情形，及與認列費用年度估列金額之差異處理情形如下：

單位：新台幣仟元

分配情形	分配項目	員工分紅	董監事酬勞	差異部份之處理情形
認列費用年度估列金額(A)		\$166,142	\$83,071	已於九十九年度將差異數調整入帳。
實際配發(B)		\$166,577	\$83,288	
差異(B) - (A)		\$435	\$217	

(十) 公司買回本公司股份情形：無。

## 二、公司債辦理情形

(一) 凡尚未償還及辦理中之公司債應依公司法第248條規定揭露之有關事項及對股東權益之影響。

本公司所有發行之公司債業已於97年12月19日前償還完畢，目前流通在外餘額為零。

(二) 年報刊印後一年內到期之公司債：無。

(三) 轉換公司債資料：無。

(四) 交換公司債資料：無。

(五) 總括申報發行公司債資料情形：無。

(六) 附認股權公司債情形：無。

(七) 最近三年度私募公司債辦理情形：無。

### 三、特別股辦理情形

無。

### 四、海外存託憑證辦理情形

100年3月31日

項目	發行日期	93年6月11日		
發行總金額		132,190 仟美元		
單位發行價格		13.219 美元		
發行單位總數		10,000 仟單位		
表彰有價證券之來源		遠傳電信普通股		
表彰有價證券之數額		15 股		
存託憑證持有人的權利與義務		與普通股股東相同		
受託人		不適用		
存託機構		The Bank of New York (Luxembourg) S.A		
保管機構		遠東國際商業銀行		
未兌回餘額		12,148,255 股		
發行及存續期間相關費用之分攤方式		海外存託憑證發行相關費用，將由售股股東負擔； 存續期間之費用由本公司負擔		
存託契約及保管契約之重要約定事項		無		
發行及交易地點		盧森堡證券交易所	倫敦證券交易所	
每單位市價	99年度	最高	22.135 美元	22.33 美元
		最低	16.88 美元	16.88 美元
		平均	19.179 美元	19.179 美元
	100年度截至3月31日	最高	22.745 美元	23.50 美元
		最低	21.25 美元	21.39 美元
		平均	21.872 美元	22.2881 美元

### 五、員工認股權憑證辦理情形

無。

### 六、併購或受讓他公司股份發行新股辦理情形

(一) 最近年度及截至年報刊印日止已完成之併購或受讓案應揭露事項：

1.最近一季併購或受讓他公司股份發行新股之主辦證券承銷商所出具之評估意見：不適用。

2.最近一季執行情形，如執行進度或效益未達預計目標者，應具體說明對股東權益之影響及改進計畫：不適用。

(二) 最近年度及截至年報刊印日止，已經董事會決議通過併購或受讓他公司股份發行新股之基本資料：

(1) 和信電訊

本公司已於98年2月26日第四屆第19次董事會通過與和信電訊股份有限公司進行簡易合併，並於99年1月1日正式合併。對股東權益而言，由於透過合併產生的綜效，營運效率將有效提昇，尤其在營業費用節省方面，更可減少營運電路費用、網路建設與維運費用、廣告公關費用、客服與帳單處理費用、以及人事等其他相關費用；進而將提高公司的獲利能力，對股東權益產生正面的效益。

98年12月31日 單位：除每股盈餘為新台幣元外，餘係仟元

公司名稱		和信電訊股份有限公司
公司地址		台北市敦化南路二段207號28樓
負責人		徐旭東
實收資本額		13,329,979
主要營業項目		第一類電信事業、電信器材批發業、電信器材零售業等等
主要產品		各項電信商品服務
最近年度財務資料	資產總額	33,064,274
	負債總額	2,490,776
	股東權益總額	30,573,498
	營業收入	8,127,814
	營業毛損	(74,042)
	營業淨損	(1,352,299)
	本期淨損	(1,094,787)
	每股淨損	(0.82)

(2) 新世紀資通：本公司與新世紀資通之併購過程請參考第10頁公司辦理重大併購情形

99年12月31日 單位：除每股盈餘為新台幣元外，餘係仟元

公司名稱		新世紀資通股份有限公司
公司地址		台北市內湖區瑞光路218號
負責人		徐旭東
實收資本額		25,994,490
主要營業項目		綜合固網業務
主要產品		各項電信商品服務
最近年度財務資料	資產總額	29,375,219
	負債總額	3,553,146
	股東權益總額	25,822,073
	營業收入	9,757,962
	營業毛利(損)	1,606,917
	營業淨利(損)	(378,716)
	本期淨損	(125,895)
	每股淨損(稅後)	(0.05)

(三) 最近年度及截至年報刊印日止，辦理中之併購或受讓他公司股份發行新股執行情形及對股東權益之影響：無。

## 七、資金運用計劃執行情形

前各次發行或私募有價證券尚未完成或最近三年已完成且計劃效益尚未顯現者：無。

## 伍 營運概況

- 一 業務內容
- 二 市場及產銷概況
- 三 最近二年度及截至年報刊印日止從業員工資料
- 四 環保支出資訊
- 五 勞資關係
- 六 重要契約

服務第一  
積極創新  
持續成長



## 一、業務內容

### 1. 業務範圍

(1) 本公司所營業務之主要內容如下：

- G901011第一類電信事業。
- G902011第二類電信事業。
- F213060電信器材零售業。
- F113070電信器材批發業。
- JA02010電器及電子產品修理業。
- E701030電信管制射頻器材裝設工程業。
- F401010國際貿易業。
- F204110布疋、衣著、鞋、帽、傘、服飾品零售業。
- CC01070無線通信機械器材製造業。
- I301020資料處理服務業。
- IZ11010逾期應收帳款管理服務業。
- F201070花卉零售業。
- F209060文教、樂器、育樂用品零售業。
- F213030電腦及事務性機器設備零售業。
- F218010資訊軟體零售業。
- IZ12010人力派遣業。
- JZ99050仲介服務業。
- I301030電子資訊供應服務業。
- I401010一般廣告服務業。
- IZ99990其他工商服務業。
- JE01010租賃業。
- I199990其他顧問服務業。
- IE01010電信業務門號代辦業。
- JA02990其他修理業。
- F401021電信管制射頻器材輸入業。
- F301010百貨公司業。
- ZZ99999除許可業務外，得經營法令非禁止或限制之業務。

(2) 營業比重

單位：新台幣仟元

產品別	98年度		99年度	
	營業金額	營業比重(%)	營業金額	營業比重(%)
電信服務收入	49,615,364	92	52,535,664	90
手機及零配件銷售收入	3,886,720	7	5,365,491	9
其他收入	238,207	1	276,188	1
合計	53,740,291	100	58,177,343	100

(3) 公司目前之商品(服務)項目

A. 行動通信服務收入：

- a. 第一類電信事業服務：銷售行動電話門號予客戶並提供行動電話2G或3G語音及資料通訊服務暨各項加值

服務，其語音服務又依通話費用繳納方式分為月租型(易通卡)與預付型(IF卡)；增值服務包含遠傳e書城、S市集等等。另包含電路出租收入，主要係提供國內數據專線電路出租之服務。自98年底增加無線寬頻接取業務(WiMAX)服務。針對企業客戶，提供群組服務。

b.第二類電信事業服務：非E.164網路電話服務、批發轉售服務、語音單純轉售服務、公司內部網路通信服務、網際網路接取服務與存取網路服務。

B. 網際網路接取服務收入：

遠傳大寬頻ADSL以及光纖上網的ISP服務。

C. 固定通信服務收入：

包含市話服務、長途網絡電話服務、007國際電話服務、070軟體電話服務、家用電話節費盒等等。

D.行動通訊設備及配件銷售收入：行動通訊及數位匯流設備及其配件單獨或搭配門號銷售。

#### (4) 計劃開發之新商品(服務)

近年來，在通訊服務產業方面，有幾項主要的趨勢：傳統功能型手機(Feature phone)大量轉換為智慧型手機(Smart phone)，採用更開放的平台；除了手機以外，更多元的裝置透過隨時聯網的方式服務消費者，例如小筆電、平板電腦、以及聯網電視；由於手機或平板電腦等裝置的使用者介面有突破性的改善(觸控、體感、重力加速度感測、垂直水平方向等)，使得用戶基礎也從早期的少數高端用戶進入到廣大的消費族群，從而對於多媒體內容和隨身寬頻接取的需求都大量攀升；而內容的數位化、網際網路化亦快速成長，繼線上商城、線上音樂、線上影視、線上遊戲之後，出版業終於也邁向數位化，而消費者的多種娛樂、資訊、交易需求遂全面走向數位與網際網路；最後，電信服務、電視服務、和網際網路連線服務等三種服務型態之間的整合(Triple play)、跨界、或競爭隨著頻寬的普遍提升以及聯網裝置的大量出現，亦有升溫的趨勢。凡此種種，都對傳統電信業者提出了挑戰，也同時開展了新的機會。遠傳電信一直以來以創新力與創新速度領導業界，自然也將在產品和服務上針對以上的各種機會提出回應，藉由為消費者解決問題、提供服務，從而創造價值、營收、和股東利益。在2011年，遠傳的服務與產品開發方向如下：

- 智慧型裝置應用軟體之集成與軟體商店之經營：遠傳於2009年10月推出S市集服務，廣受各界好評，並爭取到50%以上的其他電信業者客戶進入S市集使用服務，遠傳一方面透過各種獎勵措施以及應用軟體開發商的培養，持續提昇市集內應用軟體的品質；另一方面則將透過西進中國市場，東進入亞洲諸國市場，將台灣精采多元的應用軟體向外輸出；最後，遠傳也會掌握應用軟體商機，開發多款多媒體應用軟體服務客戶，創造營收。
- 電子書城之持續擴大經營：遠傳於2010年7月推出e書城服務，以一雲多螢多裝置授權的平台領先國內同業。2011年將繼續致力於提升服務的裝置種類，擴大對於多種Android平板裝置與不同系統版本的支援，並持續提昇使用介面的流暢度；營銷團隊也將繼續致力於書籍內容的充實，爭取更多內容上架；最後，遠傳也將與大型出版事業展開策略性合作，以高度互動的多媒體電子書爭取更多消費者的使用。
- 數位音樂服務：遠傳於2010年9月邀集台灣九大唱片公司合組合資公司「全音樂」。全音樂公司將以推廣數位音樂之使用與建立數位音樂商業模式為目標。其第一階段服務Omusic已在2011年2月問世，強調最完整、高品質的數位音樂下載購買或是串流租用兩種付費方式，後續並將結合社群操作，進一步透過社群成員之間的渲染力和病毒式行銷來擴大數位音樂的銷售量。
- 線上影視服務：遠傳預計於2011年第二季開展影城服務，從電影市場切入影視服務的發展。除延續e書城和Omusic服務的「一雲多螢」策略，支援多種裝置之外，在服務方式上也會採取網頁和應用軟體並行的方式，務求接觸到最多的可能用戶，以『線上租片、線上賞片』的方式服務用戶，並與國內最大院線片發行商合作，以優質、豐富的內容服務消費者。

- 網際網路多媒體用戶之社群經營與「用戶雲」之建立：社交網路近年來甚囂塵上，成為網際網路上最受重視的力量。遠傳現有多種網際網路多媒體通路，將透過對於主要社交網路如Facebook的整合，提供用戶在同儕親友間相互推薦、評比、分享。透過這些社群互動，一則以達到病毒式行銷的目的，創造更多使用量；一則以提高用戶黏著度和回訪率。而隨著社群之建立，能夠讓用戶儲存個人購買內容和管理使用記錄的「用戶雲」也顯得更加重要，建立一個貫串各種終端裝置的用戶雲，以達到隨時、隨地、以任何裝置來服務客戶的效果，也是今年的重點之一。
- 「一雲多螢」之服務架構及對應的入口網站：遠傳現行的FETnet網站，隨著網際網路多媒體服務項目的增加，已經成為重要的服務入口，並且在國內電信網站中始終維持前兩名以內的優質流量。未來將進一步優化使用介面，對於各種螢幕提供最佳化的使用者體驗，同時也達到在各種裝置上精準推薦最適用服務的目標。
- 位置相關服務如導航、景點資訊、位置社群應用(Location based social network application)、及定點訊息發送等。以手機、平板電腦為載具，提供各種基於位置情報發展的衍生性服務或是廣告媒體。
- 行動商務:隨著智慧型手機的NFC技術成熟，長期以來一直期待的終端裝置終於即將實現。今年將利用支援NFC技術的手機，搭配下載的應用軟體，發展行動支付、優惠折扣、會員證卡等多種服務。
- 繼續擴建3.5G高速無線上網，除擴大涵蓋區域，亦將提供更多樣化的行銷組合，以符合各種裝置的使用需求；同時，除運用3.5G技術以外，也將積極佈建Wifi熱點，在使用密集的区域以更綿密的並行網路來滿足消費者的需求，並達到流量分流、成本控制的營運目的。

## 2. 產業概況

### (1) 產業之現況與發展

個人行動通信方面，由於相關法令及政策的逐步開放，我國電信產業經營環境亦朝自由化與競爭化方向邁進。目前國內各家行動業者(含 PHS)，總計擁有行動電話用戶數截至民國 99 年 12 月底已達 2,693 萬戶，門號普及率超過 116%；此乃部份用戶因系統業者提供的服務有差異、促銷活動或為取得較便宜且新款的手機，而持有較多的門號。

隨著新興技術光纖上網的興起，FTTx將取代ADSL成為新一代的主流技術趨勢明顯。由於FTTx可以提供比ADSL更高頻寬更穩定的速率，加上業者紛紛推出高速20M下載速率的服務，預料因應光纖世代的應用加值服務將是ISP業者在寬頻固網發展的重心。此外，隨著智慧型手機及平板電腦等行動裝置的日漸普及，消費者對於無線上網的需求日漸升高，除了目前台灣業者主流提供的3.5G HSPA服務之外，未來預料更將走向更高速/高頻寬的3.75G HSPA+以及LTE服務以滿足客戶的行動上網需求。而WiMAX系統服務商自98年底開始提供行動上網服務，遠傳WiMAX亦在台中地區提供無線寬頻網路服務，預料將可為台灣寬頻網路服務帶來新的發展契機。

企業行動通信方面，由於在97年全球金融風暴的影響下，98年大部份的企業行動通訊支出都比以往相對保守，企業大幅縮減人力並降低對員工之補貼，使得企業行動通信的競爭比往年更加的劇烈。某行動通信業者所經營的PHS用戶從過去最高近150萬用戶數衰退至現在只剩不到一半的70萬用戶數。此說明了企業客戶所要求的不只是以單純的行動通訊節費為主，行動網路、固定網路、網際網路三方面的整合方案，在未來的企業需求上是無法避免的驅勢。

自89年以來，遠傳電信企業客戶服務推出MVPN(企業行動私人虛擬網路)，獲得很多大型企業的採用與好評。隨著科技的演進與競爭，單純的MVPN已無法滿足企業客戶的需求，新的解決方案因而產生，如IP-MVPN(VoIP+行動語音整合)、MVPN Office Zone(在特定的區域發話優惠)及Company Bill Zone(在特定的區域發話，公司帳)等。除了語音以外，遠傳電信在91年也發展了機器對機器的通信，並在該年度拿到GSM Award最佳企業運用獎。為迎接數位匯流趨勢與雲端服務，遠傳電信並針對企業客戶開發了IP Centrex以及IP Call Center等服務，提供企業客戶撥打電話、舉行網路視訊會議等整合性IP應用服務。

兩岸於99年簽定了ECFA，更加鼓勵企業通訊業務的推展。遠傳也在MVPN之架構下建構了一項加值服務

“企業雲端會議室”，企業用戶只要提出申請，在不同的國家就可以使用雲端會議室的功能以及享有優惠的資費。從100年開始，將有更多的雲端服務陸續推出。

以下說明電信業之產業特性如下：

A. 運用增值服務創造營收

自89年以來，行動電話的平均通話時間呈現小幅成長或持平的趨勢，而每用戶貢獻度(Average Revenue per User, ARPU)卻逐步下滑，其主要原因在於行動電話語音費率因市場競爭而持續下滑所致。面對節節下滑的通話費率，增加行動數據增值服務方面的營收便成為業者最主要的策略之一。除原有以語音為主之服務外，各家電信業者更積極提供更加快速多元之影音多媒體應用之3G服務，以及行動數據服務，期望隨著3G服務的推出，帶動各項行動服務之使用量，以提高每用戶貢獻度。

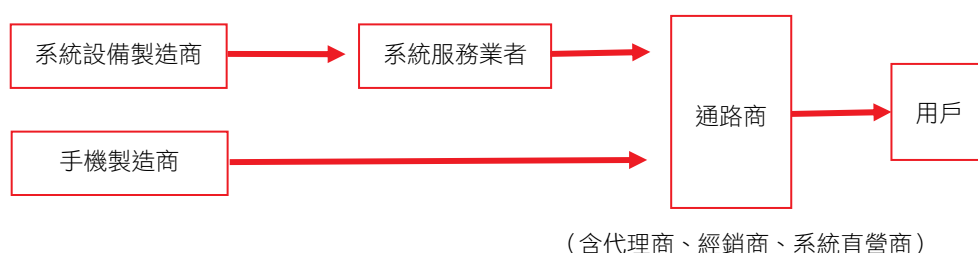
B. 3G持續為發展主流，無線數據將是成長的動力

在各家業者相繼推出3G服務後，截至99年年底為止，3G行動電話總用戶數已達1,873萬戶，市場滲透率也自95年1月的6.4%成長至目前的80%。

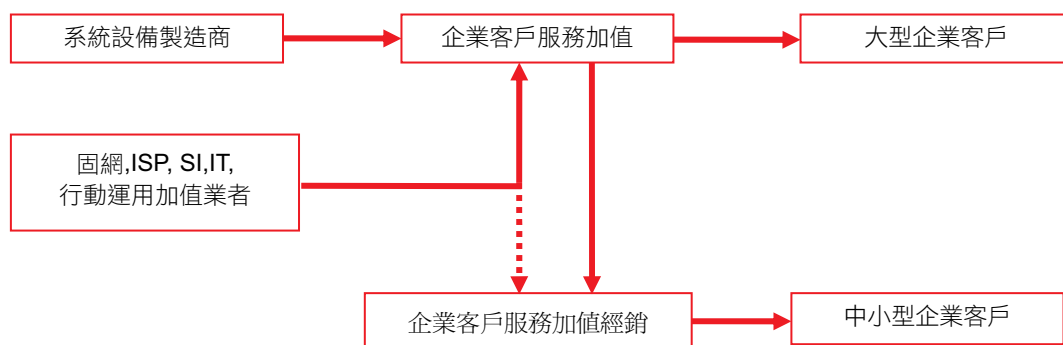
在3G/3.5G基礎建設逐漸普及，WiMAX 4G服務逐漸展開的條件下，電信業者將透過頻寬增加，提供消費者無所不在的服務，帶動數據營收的成長，進而為企業營運帶來新的成長動能。

(2) 產業上、中、下游之關聯性

個人行動通信方面



企業行動通信方面



(3) 產品服務發展趨勢

A. 進入3G普及及行動上網蓬勃發展時代

由於3G站台的普及化、智慧型手機的多樣化及上網的簡便性，Internet any time any where的條件已趨成熟。可隨時隨地連線的3.5G，其使用方便性、機動性與安全性都較高，且連網速度比3G快，用戶有

較大的接受度，故相對於語音有較大的增長率。去年(99年)無線網卡(wireless data card)用戶的成長數約8萬，預估100年度無線網卡用戶的成長數將略為提升。同時遠傳電信亦繼續加強開發相關之加值服務，讓用戶除了能上網外，也將從客戶的觀點設計客戶常用的服務，使用戶更覺簡單與便利。

隨著無線寬頻接取系統(4G，簡稱LTE)的標準訂定日趨明朗，LTE的未來發展也持續受到世界各電信業者的關心，是否取代WiMAX亦是一個值得觀察的重點，以下是第一代至第四代行動電話功能演化及比較：

與上一代的比較分析項目	第一代類比式系統	第二代GSM(泛歐式行動電話系統)	第三代WCDMA(寬頻分碼多工重擷取系統)	第四代無線寬頻接取正交分頻(時)多工擷取系統
隱匿安全性	差	好	良好	良好
進階程度	無	多樣化	多樣化	多樣化
功率需求	普通	普通	小	更小
訊號品質	較佳	佳	最佳	更佳
通訊可信度	差	普通	良好	更好
基地台需求	普通	最少	最多	與第三代同
系統設置成本	低	普通	高	較低

#### B. 電信版圖邁入後語音世代，多樣業務整合

快速發展的電信產業正不斷重組版圖，不論是業務模式或是合縱連橫的發展，均帶來多元化的產業成長動能。在新的競爭者不斷加入市場的狀況下，電信產業正處於發展關鍵轉捩點，由傳統的語音服務供應商，轉變為必須推出更多元服務，冀以滿足不同領域消費者需求的創新領導者。

iPad、iPhone以及smart phone的熱賣，顯示出除了基本的溝通功能外，強調生活化、不斷線(always on-line)的通訊運用，以及能夠與他人隨時保持深入密切的便利聯繫方式，正是消費者的需求。而業者也需朝提供多種設備、豐富且多樣服務的網路及服務平臺推進。同時，業者在強化的過程中，電信產業版圖亦因網路連結、裝置以及應用服務等功能之整合而不斷綻放出更多樣的風貌，進而邁向另一繽紛的世代。

#### C. 消費大眾引領電信產業變革

電信技術的變革，已經完全轉向思考如何全方位滿足消費者的溝通、消費及生活所需。而諸多的蛛絲馬跡均顯露出一個共通點，驅動電信產業革新、引領產業走向的指揮權，正全面掌握在消費大眾手中，而消費者的需求，已然成為電信市場發展的目標所在。

#### D. 應用服務將是產業持續發展關鍵

消費性電子產品網路化、行動化，激勵更多通訊服務及應用，將為電信產業帶來更大的發展影響。從筆記型電腦開始標準內建行動寬頻模組，到低價電腦及其他新一代導航、遊戲、相機產品通訊應用的出現，可以預見未來電信產業發展，將持續得到更有利的用戶設備基礎支援。

#### E. 整合寬頻媒體、電信與科技平台

現今數位生活科技的發展趨勢皆圍繞著寬頻化、無線化、行動化前進，藉以能深入家庭與企業當中，而行動電話服務發展趨勢亦以滿足智慧型手機多樣化功能使用為主。99年隨著持續演進的智慧型手機如iPhone 4、Android 2.2平台手機等陸續推出，及平板電腦如iPad、Samsung Galaxy、ViewSonic ViewPad等相繼進入市場，使市場上智慧型行動裝置銷售數目大量攀升。展望未來，智慧型行動裝置服務市場成長可期，遠傳電信除已成功建置「遠傳e書城」，提供線上購買及訂閱書籍與雜誌的管道外，更將持續推出OMusic、遠傳影城等多樣化線上多媒體服務，以進一步滿足智慧型行動裝置用戶的內容需求。

#### (4) 產品競爭情形

由於電信產業需要投入龐大資金用以建置基地台及相關硬體設施，因此擴大用戶數遂成為是否達到經濟規模之重要指標。目前國內行動電話市場已為遠傳電信、中華電信與台灣大哥大三強鼎立的局面，彼此提供的服務內容相似度，包括一般通話業務上大多設計多種資費組合方案，藉以吸引不同使用量之族群，計費基礎上

亦多採以秒計費，付費系統也分為月租型及預付型兩種通話費率；加值服務方面主要為行動訊息服務(簡訊及多媒體簡訊等)、行動網際網路(各項資訊瀏覽及圖鈴下載)及行動交易服務(行動銀行及小額付費等)。由於各家業者提供服務之內容大致相同，故多在廣告促銷、費率方案及手機促銷上建立品牌忠誠度，確立市場區隔，以提高用戶數及用戶貢獻度(ARPU)。

在企業行動業務上，99年在行動應用服務上從行動商務邁向物聯網服務，並結合雲端服務與智慧行動兩大趨勢，領先同業推出雲端行動辦公室整合服務。本公司99年度MVPN有效客戶數(RPS)成長了39%。

寬頻上網方面，遠傳電信除了持續拓展FTTx ISP客戶之外，對於近來快速成長的無線寬頻市場，更推出多元化的產品如3.5G隨身寬頻、3.5G隨身網卡等並搭配豐富的行動裝置銷售，以合理的價格滿足消費者，維持市場競爭優勢，此外，遠傳也將繼續提升上網品質，並規劃佈建更高速的3.75G基地台，維持客戶忠誠度。

遠傳WiMAX 4G無線網路服務先於台中地區啟動。在目前WiMAX覆蓋率尚未普及的情況下，將由WiMAX和現有的3.5G技術互補，以確保之後頻寬容量還能提供用戶優質的無線寬頻連網服務。遠傳WiMAX無線網路服務，提供用戶更多樣化的行動上網選擇。

### 3. 技術及研發概況

#### ■ 最近年度及截至年報刊印日止每年投入之研發費用

項目	100年3月31日 單位：新台幣仟元	
	99年度	100年第1季
研發費用	58,393	12,382
營業收入	58,177,343	14,759,987
研發費用佔營業收入之比例(%)	0.10	0.08

#### ■ 最近年度及截至年報刊印日止開發成功之技術或產品

本公司以提供「領導性的加值型溝通服務」為目標，結合各項資訊及技術資源，滿足用戶日新月異之通信需求；本公司最近年度之研發成果列表如下：

年度	加值服務名稱	加值服務內容
99	M_Taiwan計劃	本案為經濟部工業局所提之三年期重大建設案，目標在建設台灣成為行動應用服務島並促進國內通訊製造服務產業發展。遠傳電信所提之計劃藍圖與營運範圍分為兩個階段，第一階段以高速公路北區路段為主軸，已經於95年底驗收完成；第二階段選取台中市進行WiMAX商轉前之試運轉網路建置，並規劃無線寬頻之應用服務，已經於99年11月底完成驗收。
	3.5G寬頻無線上網服務及設備	繼99年提供使用者不同款式的3.5G無線網卡及內建3.5G無線網卡之小筆電(Mobile Internet Device)，100年將提供更多高速基站(7.2M bps/2nd carrier)，搭配多樣化手機、平板電腦及筆電，讓用戶隨時隨地享受更快速之無線上網服務。
	遠傳e書城	遠傳電信建置電子書交易平台，藉由整合電子書交易、金流拆帳等資訊服務，提供多平台用戶(如iOS,Android)皆可透過網際網路進入e書城下載購買電子書籍。電子書出版商亦可經由此平台進行電子書之上傳服務，豐富電子書城書籍品項。
	遠傳行動導航	遠傳電信採用最先進的A-GPS定位技術及最專業的導航圖資，推出結合汽車、行人與大眾運輸的導航服務。無論是遊樂景點定點搜尋或商家資訊之傳遞，進而查看即時地圖等功能，皆能透過行動網路輕鬆取得。
	遠傳玩命交友服務	鑑於網路使用者對命理及交友服務之偏好，遠傳電信於FETNet網站建置第一個結合社群交友概念之命理服務，以服務廣大命理、交友愛好者。本服務打破傳統命理網頁「算命結束=服務結束」的服務感受，首度搭配「社群交友」之功能，讓會員擁有「算命結束=附加服務開始」的新鮮感受。當會員進行命理服務後，透過社群功能同步進行命理分析與配對，讓會員彼此之間能透過SMS、WAP Push、in-box...等功能進行互動交友，提高服務之附加價值。

年度	增值服務名稱	增值服務內容
	IPAY增值服務	<p>遠傳電信整合行動上網的付款金融服務，除已提供信用卡、電信帳單、虛擬帳戶付款方式之外，並與全國繳費平台介接，讓客戶可經由銀行帳戶直接繳款，提供更多元的付款方式。此外，並推出許多貼心服務如：“1-Click”，讓客戶可預設偏好付款方式(如：信用卡、電信帳單、虛擬帳戶等)以縮短操作時間；新增“月租型增值服務”的付款介面，提供客戶便利的付款流程等。</p> <p>為迎接Multi-screen行動裝置時代來臨，本服務亦提供不同螢幕解析度的付款介面。當用戶經由各式行動裝置上網(如：智慧型手機、PDA手機、平板電腦、PC等)透過IPAY進行付款時，IPAY將自動判斷並呈現適當大小的付款頁面，讓客戶擁有更舒適之操作環境。</p>

#### 4. 長、短期業務發展計劃

##### (1) 短期計劃

##### A. 行銷策略

- 因應市場自由競爭與不同需求屬性之客戶，持續提供合理並多樣化的費率選擇，同時不定期推出促銷優惠專案，以期擴展市場佔有率，並建立優質客戶群。
- 積極致力於新產品及附加價值之規劃推展，持續開發新的銷售管道、據點及配送方式，以樹立市場之地位。
- 致力建立客戶信賴之企業品牌。遠傳電信有完整客戶關係管理系統(Customer Relation Management : CRM)，能針對既有客戶定期舉辦活動以維持客戶忠誠度，進而降低客戶流失率。
- 積極擴建與優化3.5G/3.75G無線網路，在WiMAX部分，則與其他WiMAX業者洽商跨區漫遊，以提供優質的WiMAX無線網路服務。
- 因應智慧型手機之流行，與合作夥伴共同投入行動應用之開發，提供企業客戶更完整的服務。
- 因應ECFA趨勢，致力於以“一碼”FMC(Fixed Mobile Convergence:行動固網整合應用服務)為基礎，大步邁向兩岸FMC。

##### B. 產品發展方向

- 繼續提昇網路品質及網路建設，降低網路壅塞率及斷話率，以提供暢通及清晰音質的語音，以及更快速的數據通訊服務。
- 持續推行整合性之多媒體服務產品，如「行動定位服務」、「行動多人連線遊戲」、「智慧手機應用程式商店」等相關資訊與數據服務，期能以更完善的規劃，提供客戶更多樣化的選擇，使行動電話成為更具個人化的通訊工具。以網路為基礎的運營商服務方面，將持續對多媒體簡訊、簡訊、來電答鈴等服務強化服務內容及行銷組合的多樣化，擴大用戶基礎，提升用戶體驗。
- 以網際網路為基礎的多媒體服務方面：
  - S市集應用軟體商店，將繼續集結優質應用軟體、經營開發者社群，擴大來店流量和裝機人數，在裝置方面將涵蓋Android平板電腦；在市場方面則將積極擴大中國市場與亞洲市場的輸出機會。
  - e書城電子書服務之經營，首重電子書內容的擴增，與使用介面的優化，以期能擴大使用者的基礎，提高回客率，掌握今年平板電腦起飛的動能，一舉提升營銷表現。
  - 音樂內容方面，則將在今年第一季正式推出創新音樂下載與串流服務，以豐富的華語歌曲內容、優質的音檔及音樂情報、以及創新的收費模式開拓市場。
  - 影視內容的部份，今年第二季將推出遠傳影城服務，透過平板電腦、桌上及筆記型電腦、以及手機等三種螢幕，提供一雲多螢之中外電影串流服務。
  - 針對遊戲部分，則將推出遊戲玩家的社群服務，提供玩家之間的資訊交流與競技互動的平台，並且將此平台與社交網路服務相結合，以提高玩家同儕之間互動的樂趣，進而創造遊戲媒體的價值和虛擬遊戲道具的商機。

- 最後，針對以上的多種網際網路多媒體內容通路，優化金流機制、完備多螢一雲介面及入口網站、建立用戶雲端儲存空間、並結合社群功能，讓用戶達到一站購足(one stop shopping)的滿足感，期望藉由同儕互動及雲端儲存的內容而提高黏著度。
  - d. 持續發展創新的行動媒體服務，以提供廣告業主更為「即時、精準、在地」的媒體選擇，與傳統媒體形成明顯區隔。針對訊息類媒體進行“Real Time Location Based Message Push”開發，深耕行動媒體領域。同時，持續發展新型態的媒體廣告(Mobile web、In-apps、Outdoor digital signage等)，穩居數位媒體領導地位。
  - e. 拓展寬頻加值業務，提供數位家庭應用服務，如「070節費電話」、「多媒體網路電話」等相關數據服務，期能發展語音以外更大的空間。
  - f. 持續開發企業整合性應用服務，提供企業彈性語音與數據整合方案，並加強企業固網、行動網語音與數據整合方案。
- C. 營運規模
- a. 強化第三代行動電話通訊服務，以提供客戶更高品質及更快速的語音及數據通訊服務。
  - b. 依客戶進行市場區隔，並針對不同目標客戶群提供符合其所需之促銷專案及行銷策略，擴大市場佔有率。
  - c. 持續推出符合消費者需求之費率及加值服務，以建立高品質而忠誠的客戶群。
  - d. 積極開發新銷售管道、建構更密集的銷售店點分佈、據點及配送方式以鞏固市場之地位。
  - e. 持續致力於企業客戶產品之研發與銷售，及行動廣告事業之開發，並提供整合性加值服務。
  - f. 95年到97年連續三年取得瑞士通用檢驗公證集團SGS的服務認證，為亞洲第一家獲得此驗證之電信公司，以期提供客戶更便捷、完善與高品質的銷售服務及售後服務。
  - g. 除持續提升全島3G及3.5覆蓋率，並提昇傳輸速度，以因應由智慧型手機及平板電腦所帶動的網際網路多媒體消費浪潮；更將佈建Wifi熱點，藉以Wifi技術在傳輸量大、使用者密集的区域提供更好的使用經驗，同時也透過Wifi與3.5G並行的網路架構，達到流量管理與成本降低的分流效果。

## (2) 長期計劃

### A. 行銷策略

- a. 針對既有客戶，經由市場區隔評估，舉辦各種提高客戶忠誠度之活動，以創造高忠誠度之客戶。
- b. 持續推出新產品及落實傳遞客戶對新科技發展的知識，提昇產品的經濟價值，提供消費者多元化的銷售通路、完整之服務及通路涵蓋範圍。
- c. 持續推出創新整合的家庭應用服務，藉由充分的市場教育與溝通，奠定遠傳電信在家庭市場的領導地位。
- d. 針對企業客戶從電信到應用之整合服務需求，提供ICT(Information Communication Technology)Total Solutions，以FMC、兩岸、行動應用、雲端及資安成為企業客戶邁向新時代競爭之超級五力。

### B. 產品發展方向：

- a. 與全球通訊網路產品技術發展趨勢同步，開發適合台灣市場需求之創新產品，並不斷追求網路品質的提昇，讓台灣的消費者與世界同步享有最先進之產品與服務。
- b. 追求電信網路為基礎的加值服務與網際網路為基礎的多媒體服務並行的雙軌策略，並在多媒體服務方面持續擴大適用裝置的種類(手機、平板電腦、桌上及筆記型電腦、聯網電視)，以及多元的終端客戶市場(輸出台灣的優質多媒體內容至亞洲各地)。
- c. 審慎擬定社群服務、消費者雲端、及IP整合通訊服務的策略，掌握破壞性創新的商機，提供消費者最優質最有利的服務，經營消費者長期黏著度。
- d. 掌握電子商務快速成長的商機，在實體通路方面透過NFC手機等技術發展支付功能，在網際網路通路方面優化金流服務平台，提供消費者最大的便利與使用彈性。並持續提升一雲多螢各種介面的使用者互動流程及使用體驗，從而掌握數位商品通路商機。

### C. 營運規模：



- a. 隨著固定網路、行動網路、網際網路、數位媒體之間的界線趨於模糊，彼此合作整合。本公司持續透過策略聯盟以及企業內部資源整合，將固網、行動電話及網際網路等業務結合，因應數位匯流之趨勢。
- b. 儲備專業電信人才，充實人力資源，以利營運拓展。
- c. 結合電信集團內的力量與資源，持續增加家用市場客戶的佔有率，站穩家用寬頻市場的地位。

## 二、市場及產銷概況

### 1. 市場分析

#### (1) 主要商品(服務)之銷售及提供地區

本公司99年下半年度在主要都會區域積極拓展直營店點，因應智慧型通訊產品的蓬勃發展及整合服務的銷售需求，不斷提昇門市由內到外的體驗空間，依使用者導向安排各類商品展售，並轉換為高附加價值的服務機會，讓消費者感受通訊產品、語音通話、寬頻數據及增值服務等零距離的創新服務，以差異化競爭超越同業表現。

除擁有完整涵蓋率之直營通路外，透過iPad、平板電腦的熱烈銷售，在3C、資訊、德誼等策略聯合經銷通路鞏固業績表現，提供消費者多元化的銷售通路及完整之服務與通路涵蓋範圍。目前直營通路、遠傳經銷及全虹通信家數近740家，遠傳、全虹雙品牌之直營及加盟店涵蓋率為同業之冠。本公司之累計客戶數截至99年12月底止達636萬戶，隨著3G網路及語音產品成熟，本公司進階規劃語音暨行動數據服務及以進階整合顧客在設備、網路、服務匯流的需求。

#### (2) 市場佔有率

各家電信業者採取大量廣告促銷、手機補貼、靈活的資費方案，以吸引消費者；隨著第三代行動電話開台，新業者加入及市場逐漸飽和的影響下，各家行動電信業者99年底之用戶市場佔有率依序為中華電信35%，台灣大哥大與遠傳電信皆為23%，亞太行動以及威寶電信合計16%，大眾電信為3%。未來市場佔有率的消長將取決於是否能提供客戶優良的網路與通訊品質、多樣化的資費方案與內容服務及應用，以及搭配智慧型手機、平板電腦等各項裝置之豐富性。此外，三大業者之行動服務營業收入大致穩定，中華電信之行動電信服務營收市場佔有率仍維持領先，99年底達到35%，台灣大哥大與遠傳電信皆為26%，而亞太行動以及威寶電信之電信服務收入市場佔有率合計約有13%。另外，在家用寬頻市場(包含ADSL、光纖和Cable Modem)中，99年底中華電信(Hinet)在寬頻客戶數約佔68%、遠東電信集團約佔5%。若不含Cable Modem，則中華電信(Hinet)在寬頻客戶數約佔83%、遠東電信集團約佔6%。(資料來源：用戶數及電信服務營收為99年底NCC統計數據以及各公司公告資訊，因其他業者未公告營運資訊，故僅以推估計算之。)

#### (3) 市場未來之供需狀況與成長性

市場接近成熟的階段，各家電信業者更著重在增值服務的提供，積極開發高用量客戶。除此之外，以全球行動電信業龍頭Vodafone為例，在面對成長趨緩的電信產業市場，發展策略上已突破傳統開發一般消費大眾，而改以開發企業用戶；本公司持續積極與其他企業推展企業整合通訊服務及家庭中之應用；另外，在語音服務逐漸發展為無線數據服務及第三代通訊的趨勢下，行動電話結合無線區域網際網路服務之「雙網系統」亦是另一發展方向。

#### (4) 競爭利基

電信事業屬於服務事業，產品的競爭利基取決於服務品質及掌握未來發展趨勢，因此「客戶滿意度」、「良好的品牌形象」、「通訊品質」、「行銷通路」及「掌握未來」為業者競爭利基所在，茲分述如下：

##### A. 客戶滿意度

本公司秉持一貫高品質服務的堅持，持續推動高標準之客戶服務。於南台灣成立高雄電話客服中心，積極整合行動通訊及寬頻數據服務，強化一通電話解決率，提供客戶不需出門隨時隨地便可獲得快速的服

務；此外，鑑於智慧型手機及行動上網服務之熱潮，客服中心成立數據服務達人專區，協助客戶排除使用問題，推動遠傳數據加值服務成為業界標竿。

#### B. 感動客戶服務奠定良好的品牌形象

遠傳電信除了持續致力於新產品開發外，對於服務的品質一向不遺餘力；也總能提供超越客戶期望的服務感動客戶，並秉持想在客戶之前，凡事與客戶有同理心的理念，發展出高品質且細緻化的服務。未來本公司將繼續秉持此服務精神，以持續卓越的服務。

遠傳電信於行銷策略上的妥善規劃，成功創造了「易通卡」、「易付卡」、「i-Style加值型產品服務」、「Bravo精彩方案」、「大雙網」、「Hala頭家系列」、「大寬頻」等優良品牌形象，廣獲各年齡階層消費者的肯定。近期繼而推出「Smart助手」、「家用電話節費盒」、「S市集」、「e書城」符合消費大眾需求。未來本公司仍將秉持「誠信」、「機動」與「創新」的企業價值，持續本公司對客戶及對社會大眾服務的堅持。

#### C. 通訊品質

通訊品質是一切應用服務的基礎，不管是語音服務或是數據服務，唯有在良好的通訊品質下才能給予用戶滿意的感受、刺激用戶使用，進而增加公司營收。

決定通訊品質優劣有兩大因素：系統容量與訊號涵蓋。而牽涉到的領域則包含基站、傳輸、核心網路以及優化。遠傳電信2011年的網路策略，即在於通訊品質的強化。重點項目包含下列：

##### a. 持續提高3G站台涵蓋率、容量與接取速度。

- 除五大都會區與重點高話務區，亦將於沒有3G涵蓋之鄉鎮佈建3G站台，提昇3G佈建率至全省，使遠傳用戶皆能享受快速優質之行動服務。
- 持續擴充IP基站及第二載頻，增加數據服務容量及速度。

##### b. 引進多樣技術，增強無線網路涵蓋。

- 於全省特定熱點增建WiFi接取點以提昇用戶使用數據網路之經驗，加強通訊品質。
- 佈建微細包(Femto Cell)試驗網路，做為未來提昇網路涵蓋率之準備。

##### c. 持續自建傳輸接取網，以提高單位成本下之頻寬。

##### d. 擴充Carrier等級乙太網路涵蓋及容量以降低成本。

##### e. 配合基站數量及容量之增加，擴充核心網路容量，以達成整體容量之提升。

##### f. 持續擴充數據(IP)網路基礎建設及頻寬容量，以滿足3G/3.5G行動數據訊務成長的需求。

相信在完成上列建設之後，遠傳電信3G/3.5G的通訊品質將會有飛躍性的提升，而能成為台灣電信業品質No.1。

#### D. 行銷通路

目前直營通路、遠傳經銷及全虹通信家數近740家。為徹底落實創新服務，挑戰更高標準，本公司率先倡導以「顧客、速度、創新」為理念的C.S.I (Customer, Speed, Innovation)精神，以顧客立場為優先，期望帶給顧客沒有距離、具親切感、主動及專業的服務。除進行門市硬體革新，以實機取代傳統樣品機陳列，積極擴大數位生活影響力之外，同時更積極培育全省門市服務人員，並發展出「智慧服務達人」認證機制，門市人員須通過根據不同客群，演練1,440種銷售情境組合，並完整提供智慧型裝置之設定、應用、安裝及進階應用程式……等嚴格的魔鬼測試，以保障顧客服務品質。

#### E. 掌握未來

未來電信事業的發展，是朝「整合性」的方向邁進。本公司88年即推出行動電話及網際網路整合性的服務，91年推出無線寬頻技術GPRS行動上網服務、MMS行動多媒體服務及車隊管理系統，94年結合第三代行動通信系統推出高速傳輸的服務，96年結合第三代行動通訊系統以及固網服務推出FMC企業行動固網整合服務，98年底推行WiMAX商運，99年再增加企業MVPN的加值服務—MVPN meeting，同時更多的群組加值服務也正積極開發中，未來本公司對客戶的服務期能更多樣化、更完整、更有吸引力，提供消費者更豐富的行動人生。

## (5) 發展遠景之有利與不利因素與因應對策

### A. 發展遠景之有利因素

#### ■ 雙頻系統隨時提供優異的通話品質

遠傳電信除了同時具有GSM900與1800兩種系統執照，由於兩種頻率在發送距離與穿透能力互有所長，除用戶可透過自動換頻搜尋最佳品質外，公司尚可在有限頻寬中利用頻段互補提供最高的話務容量，以減少塞機的可能性。另外遠傳電信也於民國98年取得WiMAX南區執照，期望能提供消費者更大的頻寬及更快速的傳輸速度，並提升整體成本效率。

#### ■ 專業的經營團隊與良好品牌形象

本公司經營團隊均為專業背景出身，故得以在技術、專業與人才結合下維持良好的品牌形象，並位居市場的領導地位。

#### ■ 新科技發展提高附加價值

隨著全球通訊事業的快速發展，包括新一代的高速傳輸系統與無線通訊如藍芽技術漸趨成熟，智慧型手機的普及與應用，配合網際網路所涵蓋的服務範疇，將有利於通訊業者對無線寬頻網路與各項增值服務之提供，行動電話將不僅限於通話傳輸，並可成為各項資訊傳輸的整合媒介，各式生活創意工具的軟體應用，提高其本身的附加價值。

#### ■ 遠東集團企業資源整合之綜效

提供顧客以語音、數據、寬頻暨多媒體等超過40項電信產品整合之電信服務，促進行動網與固網的整合。並提供多樣化之增值服務，刺激現有市場資費組合與服務品質之競爭，可望對趨近飽和之台灣電信市場帶來另一波刺激，對整體經濟產生正向發展效果。

### B. 發展遠景之不利因素

#### ■ 號碼可攜服務實施後，業者為爭取門號競爭趨於激烈

國內消費者對門號需求在近兩年達到高峰，未來門號數成長的速度將趨於和緩。94年11月實施號碼可攜服務後，各業者為爭取更多的門號數紛紛對下游業者提高佣金及手機補貼或競相實施所謂「網內外同價」費率，此等價格的惡性競爭不但壓縮了系統業者的獲利空間，亦不利於各業者在行銷與增值服務的推動。

#### ■ WiMAX網路佈建與應用尚需時程

由於WiMAX網路尚未完全覆蓋台灣全區，現階段勢必需採取WiMAX/3.5G雙模整合的方式，支持WiMAX用戶進行全區上網。除了二種異質網路無縫交接傳輸(Handover)的技術問題尚待克服之外，在電信通話市場呈現激烈競爭的局勢下，WiMAX業者提供VoIP服務將對通話市場產生價格破壞，進而壓縮傳統電信業者的通話營收，加上尚未出現明星級增值應用服務，都將考驗WiMAX網路的推展時程。

#### ■ 國家通訊傳播委員會(NCC)資費管制減少整體營收

國家通訊傳播委員會(以下簡稱NCC)對於一類電信業者有強制調整資費的行政權，電信業者通常只能被動的接受而缺乏實質的討論空間。然而成本比重與收益支出各家業者計算基準不同，齊頭式的資費調降策略直接反應整體營收的減少，亦將間接造成業者對於電信設備投資的緊縮。對於良性自由競爭帶動優質的電信服務產業而言，將是一大傷害，亦是消費終端使用者與經營者的雙輸局面。

#### ■ 中華電信於寬頻網路與固網服務具最後一哩優勢

由於電信主管機關在營造電信市場的公平競爭環境腳步上稍嫌緩慢，且中華電信在網路互連以及用戶迴路開放的議題上諸加限制，以致於在相關成本方面難以有效縮減，客戶擴充上亦不易有較具體的突破，另外有線電視業者挾電視播送系統與寬頻網路的整合優勢，積極以低價搶占寬頻網路市場，亦為公司寬頻事業發展的威脅之一。

C. 因應對策：

- a. 增設基地台，以提供更好的收訊品質及通話品質。
- b. 結合固網資源提供更多樣化的加值服務，並透過行銷策略運用，創造新客源及鞏固現有客戶之忠誠度。
- c. 以行動通訊與網際網路結合為基礎，建構通訊及網路的多媒體整合服務，提供整合性的服務。
- d. 提供多種加值之優惠資費方案供消費者選擇。
- e. 創造產品的差異化服務，避免降價以求的紅海競爭策略。
- f. 更精準的區隔市場用戶需求，針對目標客戶群的需求，發展多元化的網路應用服務，以提升整體市場營收。
- g. 優化網路服務品質，以擴展新客戶數及鞏固現有客戶之忠誠度為目標。

2. 主要產品之重要用途及產製過程

(1) 主要產品之重要用途

主要產品服務	重要用途
語音傳輸業務	GSM900/1800 系統傳輸通訊、與中華電信及其他電信網路接續
數據傳輸業務	GSM900/1800 系統傳輸通訊、與中華電信及其他電信網路接續
GPRS 服務	GSM900/1800 系統分封數據傳輸通訊服務
簡訊通訊服務	GSM900/1800 系統傳輸通訊、與國內其他電信網路接續
3G 服務	WCDMA 系統傳輸通訊、與中華電信及其他電信網路接續
無線寬頻擷取服務	WiMAX 系統提供移動性佳、大頻寬之IP電信網路

(2) 產製過程：本公司為行動電話業者，非生產事業，故無產製過程。

3. 主要原料之供應狀況：本公司為行動電話業者，非生產事業，故無主要原料。

4. 最近二年度主要進銷貨客戶名單

(1) 最近二年度主要供應商資料

100年3月31日 單位：新台幣仟元；%

項目	98年				99年				100年度截至前一季止			
	名稱	金額	占全年度進貨淨額比率(%)	與發行人之關係	名稱	金額	占全年度進貨淨額比率(%)	與發行人之關係	名稱	金額	占當年度截至前一季進貨淨額比率(%)	與發行人之關係
1	中華電信	3,555,391	13.17	無	中華電信	3,734,305	11.54	無	美商蘋果	1,100,830	13.09	無

(2) 最近二年度主要銷貨客戶資料

100年3月31日 單位：新台幣仟元；%

項目	98年				99年				100年度截至前一季止			
	名稱	金額	占全年度銷貨淨額比率(%)	與發行人之關係	名稱	金額	占全年度銷貨淨額比率(%)	與發行人之關係	名稱	金額	占當年度截至前一季銷貨淨額比率(%)	與發行人之關係
1	中華電信	6,603,206	12.29	無	中華電信	7,235,430	12.44	無	中華電信	1,345,226	9.11	無

(3) 增減變動原因

為滿足用戶對手機之需求，本年度智慧型手機進貨量大增，尤以i-Phone為最，致使美商蘋果於本年度第一季的進貨金額躍升為第一大供應商。

5. 最近二年度生產量值表：不適用。

6. 最近二年度銷售量值表

99年12月31日 單位：門號數；支；新台幣仟元

銷售量值 主要商品	98年度		99年度		99年度		99年度	
	內銷		外銷		內銷		外銷	
	量	值	量	值	量	值	量	值
電信服務	5,462,904(註)	49,615,364	0	0	6,263,988(註)	52,535,664	0	0
手機及零配件銷售	1,193,324	3,886,720	0	0	1,883,894	5,365,491	0	0
其他收入	不適用	238,207	0	0	不適用	276,188	0	0
合計	不適用	53,740,291	0	0	不適用	58,177,343	0	0

註：為年底數

### 三、最近二年度及截至年報刊印日止從業員工資料

100年3月31日

年 度		98年度	99年度	100年度截至3月31日
員工人數	經理級以上	375	358	355
	工程人員	1,062	1,165	1,167
	客服人員	893	762	805
	一般人員	1,382	1,787	2,011
	合計	3,712	4,072	4,338
平均年歲		35.5	36.2	35.85
平均服務年資		5.98	5.47	5.31
學歷分布比率(%)	博 士	0.08	0.07	0.07
	碩 士	12.89	12.03	13.58
	大 專	79.86	79.24	79.54
	高 中	7.17	8.66	6.81
	高中以下	0	0	0

### 四、環保支出資訊

最近年度及截至年報刊印日止，公司因污染環境所受損失、處分：無。

### 五、勞資關係

1. 公司各項員工福利措施、進修、訓練、退休制度與其實施狀況，以及勞資間之協議與各項員工權益維護措施情形：

(1) 員工福利措施

A. 薪酬福利

遠傳電信除提供具競爭性的合理薪資及保障年終獎金外，另規劃績效達成獎金、業務獎金及特殊表現獎勵等薪酬制度。員工福利除按基本的法令辦理外，並希冀藉由以下數項措施，能對同仁的身心健康與生活平衡有幫助，諸如：全員健康檢查、員工團體保險、醫護室、員工協助諮詢服務、健康與安全衛生講座、員工餐廳、手機補助及每月通話費補助等；並成立職工福利委員會，鼓勵社團活動及補助國內外員工旅遊等福利。

B. 進修與訓練

電信產業變遷快速，技術不斷創新，員工持續學習是遠傳電信在電信業者中維持競爭地位的關鍵因

素。針對同仁的學習，遠傳電信依據同仁必須具備的核心能力，在公司內部提供四大類的課程：管理類課程、服務類課程、銷售類課程及技術類課程。此外，還有新進人員訓練課程、適合全體同仁的“一般工作效能”課程及因應特定團隊需求而量身設計的訓練計劃專案。總計在99年度，遠傳電信開辦了約247班次的訓練課程，有高達4,348人次參與，總費用約16,564仟元。

#### C. 雙向溝通

本公司極為重視同仁意見與雙向溝通，特闢以下多項管道，落實持續進步的決心：

- a. 為瞭解和確實反映同仁心聲作為改進的參考，視情況需要不定期委外執行員工滿意度調查，並持續改善以確保員工的滿意度。
- b. 員工可藉由內部網路上的同仁建議及申訴專區，隨時提出建言與申訴。
- c. 每週發行遠傳e事記電子報及每月發行遠傳人電子月刊，幫助同仁瞭解公司活動動態，提供同仁抒發心聲之另類交流的管道。
- d. 每季例行的神燈會議，由勞資雙方代表共同商議勞資關心議題，促進勞資和諧與雙向溝通。
- e. 年度員工大會，提供同仁與高階主管面對面雙向交流的機會。

#### (2) 退休制度

遠傳電信對正式聘用員工訂有退休辦法，係依據勞動基準法規定而制定，退休金之支付係根據服務年資及退休前六個月之平均工資計算，每月按薪資百分之二提撥退休準備金，交由勞工退休準備金監督委員會管理，並以該委員會名義存入台灣銀行。另「勞工退休金條例」已於九十四年七月一日實施，針對選擇新制的員工，依月投保金額的百分之六按月提繳於勞保局。

#### (3) 勞資間之協議與各項員工權益維護措施情形

遠傳電信有關勞資關係之一切規定措施，均確依相關法令，故實施情形良好，任何有關勞資關係之新增或修正措施，均經勞資雙方充分協議溝通後才定案。遠傳電信設有神燈會議及申訴專區提供勞工權益申訴的管道，以保障勞工的權益。

#### (4) 公司工作環境與員工人身安全保護措施

勞工安全衛生有關之規定與文件，均揭示在內部公開網站上，每位員工皆可隨時參閱。主要之措施內容摘要如下：

- 設置勞工安全衛生單位，並於北、中、南區配置全職的勞工安全衛生人員：(1)執行工作環境改善與工作安全確保之任務(2)不定期與全員及特定人員溝通災害預防之觀念(3)辦理全員安全訓練，提供特定人員有關勞工安全衛生線上學習課程(4)依法執行工作場所危害因子的環境檢測(5)依工作任務需要，提供各種安全護具，並定期普查(6)制定承攬商勞工安全衛生相關規定，提供相關之訓練，以避免因施工不當造成之危害並釐清法律責任(7)定期實施外包工作安全衛生查核。
- 設置勞工安全衛生委員會：(1)規劃職業災害防止計劃及自動檢查計劃(2)定期召開會議，審查勞工安全衛生改善事項(3)設置區域安全衛生主管，落實災害預防之溝通與管理。
- 設置全職的專業護理人員及約聘醫師駐診：(1)實施新人體檢，定期辦理全員健康檢查(2)定期安排CPR培訓，以認證合格之員工，確保緊急狀況之及時援助(3)提供視障按摩師服務，以舒緩員工之工作壓力，促進健康。
- 提供員工協助諮詢EAP服務，委由簽約之專業機構協助解決員工之家庭、婚姻、壓力、人際關係等問題，以維持身心平衡，確保工作安全、品質與生產力。
- 其他：(1)定期舉辦消防演習，以降低員工及財產之火災風險(2)培訓工程人員，使其具備處理民眾抗爭的能力，以保護員工免於傷亡。

#### (5) 性騷擾防治相關措施

有關職場性騷擾之防治，本公司於兩性工作平等法施行時，已作過全省溝通。茲因應性騷擾防治法之實施，再度假全省主要辦公地點作宣導，並依規定建立處理流程與組織，致力維護一個健康而無騷擾且無歧視的工作環境。

2. 最近年度及截至年報刊印日止，公司因勞資糾紛所遭受之損失，並揭露目前及未來可能發生之估計金額與因應措施：無。

## 六、重要契約

100年4月30日

契約性質	當事人	契約起訖日期	主要內容	限制條款
採購	Ericsson Taiwan Ltd.	85.12.05~迄今	採購基地台設備、軟體及安裝工程	無
		95.07.01~迄今	提供第三代行動電話系統第四階段建置服務及設備採購	無
		95.12.04~迄今	提供第三代半行動電話系統建置服務及設備採購	無
		95.12.05~迄今	提供 IMS 系統建置服務及設備採購	無
		97.02.29~迄今	Addendum No. 2 of Master Contract for Service Acquisition of UMTS System Phase III for Y2008 3G & 3.5G Network Expansion and 2G Consolidation	無
		97.02.29~迄今	Addendum No. 2 of Master Contract for Equipment and Software Acquisition of UMTS System Phase III for Y2008 3G & 3.5G Network Expansion and 2G Consolidation	無
		98.09.21~迄今	Y2009 3G/3.5G Expansion for Service Acquisition	無
		98.12.24~迄今	Y2010 Master Agreement of Technical Support	無
		98.12.30~迄今	Master Contract For Services Acquisition of 3G/3.5G Network Expansion (Y2010)	無
		98.12.30~迄今	Master Contract For Equipment and Software Acquisition of 3G/3.5G Network Expansion (Y2010)	無
	100.04.13~迄今	Master Contract For Equipment and Software Acquisition of 3G/3.5G Network Expansion (Y2010)	無	
	Sharp Corporation	91.10.09~迄今	手機採購合約	無
	台灣國際標準電子股份有限公司	98.01.01~99.01.01	Addendum No. 6 for Intelligent Network Turnkey Agreement of PRBT	無
	Nokia Siemens Networks Taiwan Co.,LTD	97.04.01~99.03.31	Letter of Agreement For Y2008 3G/3.5G Network Equipment and Software Acquisition	無
		98.04.01~迄今	Letter of Agreement For Y2009 3G/3.5G Network Equipment and Software Acquisition	無
	Gemalto Pte. Ltd.	97.08.11~迄今	Contract Amendment for NFC Commercial Project Contract	無
敦陽科技股份有限公司	98.02.02~99.02.02	FETnet Portal DCM(FatWire) Upgrade	無	
宇崴股份有限公司	97.10.01~迄今	遠傳 3G MCPA 設備採購合約	無	
訊崴技術有限公司	98.12.30~迄今	Frame Agreement For 3G & 3.5G RAN Acquisition (Xunwei)	無	
	99.03.23~迄今	Frame Agreement For 3G & 3.5G RAN Acquisition (Xunwei)	無	

契約性質	當事人	契約起訖日期	主要內容	限制條款
		100.04.13~迄今	Frame Agreement For 3G & 3.5G RAN Acquisition (Xunwei)	無
	Apple Asia LLC	99.01.29~102.03.31	iPhone 手機採購合約	無
商業合作	Apple Asia LLC	99.09.30~102.09.30	Wireless Service License for Apple's iPad Product 推廣 iPad 無線網路合約	無
	全虹企業股份有限公司	94.07.01~96.06.30 (註一)	推廣及經銷行動電話通信服務	無
	精業股份有限公司	94.06.01~96.05.31 (註一)	推廣及經銷行動電話通信服務	無
	聯強國際股份有限公司	94.04.01~96.03.31 (註一)	推廣及經銷行動電話通信服務	無
	震旦電信股份有限公司	96.04.01~97.03.31 (註一)	推廣及經銷行動電話通信服務	無
	燦坤實業股份有限公司	95.05.01~97.04.30 (註一)	推廣及經銷行動電話通信服務	無
經銷	駙玥國際股份有限公司	96.04.01~97.03.31 (註一)	推廣及經銷行動電話通信服務	無
	建達國際(股)公司	97.03.01~98.02.28	推廣及經銷行動電話通信服務	無
	OK 便利商店	97.01.01~97.12.31 (註一)	交易及推廣遠傳儲值卡	無
	7-11 便利商店	97.01.01~97.12.31 (註一)	交易及推廣遠傳儲值卡	無
	萊爾富便利商店	97.01.01~97.12.31 (註一)	交易及推廣遠傳儲值卡	無
	全家便利商店	97.01.01~97.12.31 (註一)	交易及推廣遠傳儲值卡	無
	數位聯合電信股份有限公司	97.04.01~99.03.31	經銷合約	無
	新世紀資通股份有限公司	97.04.01~99.03.31	經銷合約	無
	中華電信	93.12.01~94.11.30 續約議談中(註二)	網路互連合約	無
	台灣固網	94.07.01~95.06.30 續約議談中(註二)	網路互連合約	無
	新世紀資通	96.07.01~97.06.30 續約議談中(註二)	網路互連合約	無
	亞太固網寬頻	94.09.01~95.08.31 續約議談中(註二)	網路互連合約	無
網路互連	台灣大哥大	93.02.10~94.02.09 續約議談中(註二)	網路互連合約	無
	和信電訊	93.02.05~94.02.04 (註三)	網路互連合約	無
	亞太電信	92.07.17~93.07.16 續約議談中(註二)	網路互連合約	無
	大眾電信	94.08.01~95.07.31 續約議談中(註二)	網路互連合約	無
	威寶電信	94.09.29~95.09.28 續約議談中(註二)	網路互連合約	無
倉儲暨運送	全虹企業股份有限公司	98.03.01~100.02.28	物流暨倉儲服務承攬合約書	無
大宗郵件交寄契約	中華郵政股份有限公司台北郵局	99.01.01~99.12.31	大宗郵件交寄契約	無
技術服務及授權合約	NTT DoCoMo	93.10.26~迄今	DoJa 2.5 版 升版技術授權	無
股東協議書	遠傳電信 統一超商	96.02.14~迄今	為統一超商指定安源資訊籌組新設之安源通訊，遠傳電信擬於本協議書所約定之條件完成後，就安源通訊增資後之股份予以認購。	無
股份認購協議書	遠傳電信 安源通訊	96.02.15~迄今	遠傳電信與安源通訊約定就安源通訊增資後之股份予以認購。	無



契約性質	當事人	契約起訖日期	主要內容	限制條款
策略聯盟	NTT DoCoMo, Inc. StarHub Mobile FET Group (FET and KGT) Hutchison (Hong Kong)	95.02.13~迄今	亞太地區電信業者策略聯盟	無
	All Conexus Members	96.03.01~迄今	Conexus 策略聯盟會員間有關保密條款協商之約定	無
		99.06.15~迄今	Collaboration Agreement with Conexus Members	無
		99.06.15~迄今	Supplemental Agreement #4 to Conexus Mobile Alliance Agreement	無
	中國移動有限公司	98.04.29 (簽約日) ~迄今	在聯合採購、語音及數據漫遊、加值服務及未來技術和研發等業務領域進行策略聯盟；雙方並同意在相關適用法律許可及/或在取得相關監管機構事先批准的前提下，共同設立一家合資公司，就雙方合意的領域展開合作。本策略聯盟合約將自私募完成日起生效。	無
股份認購	中國移動有限公司	98.04.29 (簽約日) ~迄今	本公司擬以私募發行不超過 444,341,020 股，由中國移動有限公司擬於台灣設立之一家間接持股 100% 之子公司進行認購，私募價格訂為每股新台幣 40 元。 如應募人母公司或本公司依相關合約通知對方私募交割日期之通知日(含)前連續十四個營業日本公司普通股成交量加權平均價在每股新台幣 35 元(含)至新台幣 50 元(含)之範圍外時，本公司應與中國移動有限公司依誠信原則進行協商，以同意新的私募價格；但私募價格之任何向上或向下調整(如有之)，均不應超過新台幣 5 元(含)。但重新訂定之每股私募價格不得低於新定價日參考價格之七成。本次私募普通股之完成需俟相關交易文件之交易前提條件全部成就，包括但不限於法令許可及取得相關主管機關核准。	無
服務合約	元大金融控股股份有限公司 新世紀資通股份有限公司	97.11.11~100.05.10	提供元大金融控股股份有限公司使用遠傳電信及新世紀資通電信服務	無
合併	和信電訊股份有限公司	98.02.27~98.12.31	與和信電訊股份有限公司合併契約	無
	遠新資通股份有限公司	100.02.23~迄今	與遠新資通股份有限公司合併契約	無
媒體服務	香港商傳立媒體有限公司	99.01.01 ~迄今	媒體服務	無
	MindShare Communications Ltd.	100.01.01~100.12.31	購買民國 100 年度各類廣告平台合約	無
工程合約	韋勝營造有限公司	98.06.01~99.05.31	基地台建造、維運暨緊急搶修工程合約	無
	威能電通信股份有限公司	98.06.01~99.05.31	基地台建設及維運	無
投資	亞東證券投資顧問股份有限公司	99.03.19~100.12.31	全權委託投資契約	無

註一：雙方協議自簽約日起有效期間為一年，次年合約應於到期日前兩個月開始協商，倘雙方未能於協議期滿前另立新約，則協議自動往後生效，直至雙方簽訂新合約止。

註二：網路互連於合約到期後，自雙方開始協商之日起逾三個月仍未能達成協議時，處理方式如下：

(1) 如雙方願意繼續協商，則於協商期間仍依原合約規定或依雙方協議內容辦理。

(2) 如任一方申請國家通訊傳播委員會裁決，則在國家通訊傳播委員會裁決期間，仍依原合約規定辦理；另俟國家通訊傳播委員會裁決後，依其處分辦理。

註三：和信電訊股份有限公司於 99.01.01 與遠傳電信股份有限公司合併後為消滅公司。

遠傳電信股份有限公司 九十九年度年報

## 陸 財務狀況及經營結果之 檢討分析與風險管理

- 一 財務狀況
- 二 經營結果
- 三 現金流量
- 四 具行業特殊性之關鍵績效指標  
(Key Performance Indicator, KPI)
- 五 最近年度重大資本支出之運用情形及資金  
來源對財務業務之影響
- 六 最近年度轉投資政策其獲利或虧損之主要  
原因、改善計畫及未來一年投資計畫
- 七 風險事項
- 八 最近年度及截至年報刊印日止公司及其關係  
企業發生財務週轉困難情事對本公司財務狀  
況之影
- 九 其他重要事項

服務第一  
積極創新  
持續成長

## 一、財務狀況

財務狀況比較分析表

99年12月31日 單位：新台幣仟元

項 目	年 度	九十九年		九十八年		差 異	
		十二月三十一日	十二月三十一日	十二月三十一日	十二月三十一日	金額	%
流動資產		\$ 14,625,272	\$ 10,653,659	\$ 3,971,613	37		
長期投資		23,883,565	38,251,031	(14,367,466)	(38)		
固定資產		35,707,574	27,629,692	8,077,882	29		
無形資產		16,128,682	6,576,358	9,552,324	145		
其他資產		940,623	759,454	181,169	24		
資產總額		91,285,716	83,870,194	7,415,522	9		
流動負債		18,396,775	11,193,073	7,203,702	64		
其他負債		1,608,109	1,134,534	473,575	42		
負債總額		20,004,884	12,327,607	7,677,277	62		
股 本		32,585,008	32,585,008	0	0		
資本公積		19,536,368	19,487,349	49,019	0		
保留盈餘		19,076,653	19,351,890	(275,237)	(1)		
股東權益其他項目		82,803	118,340	(35,537)	(30)		
股東權益總額		71,280,832	71,542,587	(261,755)	(0)		

### (一) 增減比例超過20%之變動分析：

1. 流動資產增加，主要係因本公司提供遠新資通公司資金貸與致其他應收款-關係人增加所致。
2. 長期投資減少，主要係因本公司於今年度合併子公司和信電訊公司，致採權益法之長期股權投資減少所致。
3. 固定資產增加，主要係因本公司於今年度合併子公司和信電訊公司，原和信電訊公司之固定資產併入本公司所致。
4. 無形資產增加，主要係因本公司於今年度合併子公司和信電訊公司，原和信電訊公司之商譽併入本公司所致。
5. 其他資產增加，主要係因質押定存單增加所致。
6. 流動負債增加，主要係因短期銀行借款、應付商業本票、應付帳款及預收收入增加所致。
7. 其他負債增加，主要係因遞延所得稅負債-非流動增加所致。
8. 股東權益其他項目減少，主要係依財務會計準則公報第三十四號「金融商品之會計處理準則」及第三十六號「金融商品之表達與揭露」規定，認列備供出售金融資產未實現(損)益之變動所致。

### (二) 財務狀況變動影響：對財務狀況無顯著影響。

### (三) 未來因應計畫：不適用。

## 二 經營結果

### 經營結果之比較分析

99年12月31日 單位：新台幣仟元

	九十九年度		九十八年度		增減金額	變動比例 (%)
	小計	合計	小計	合計		
營業收入		\$58,177,343		\$53,740,291	\$4,437,052	8
營業成本及費用		46,972,480		39,877,663	7,094,817	18
營業淨利		11,204,863		13,862,628	(2,657,765)	(19)
營業外收入及利益						
處分投資淨益	\$ 113,163		\$ -		113,163	-
政府補助收入	92,089		83,883		8,206	10
管理服務費收入	40,142		48,184		(8,042)	(17)
佣金收入	-		43,844		(43,844)	(100)
利息收入	63,092		5,122		57,970	1,132
租金收入	34,816		25,803		9,013	35
其他	131,126		84,814		46,312	55
		474,428		291,650	182,778	63
營業外費用及損失						
採權益法認列之投資淨損	\$ 10,588		1,178,421		(1,167,833)	(99)
處分固定資產淨損	706,678		229,553		477,125	208
資產減損損失	-		44,315		(44,315)	(100)
利息費用	26,760		7,725		19,035	246
其他	11,304		95,558		(84,254)	(88)
		755,330		1,555,572	(800,242)	(51)
稅前利益		10,923,961		12,598,706	(1,674,745)	(13)
所得稅費用		2,075,396		3,368,599	(1,293,203)	(38)
本期淨利		\$8,848,565		\$9,230,107	(\$381,542)	(4)

#### (一) 增減比例變動分析說明：

1. 佣金收入減少，主要係佣金收入之來源和信電訊公司已於九十九年一月一日與本公司合併所致。
2. 利息收入增加，主要係定存息大幅增加及本年度資金貸與遠新資通所產生之利息收入所致。
3. 租金收入增加，主要係九十九年度出租予子公司之系統設備租金收入增加所致。
4. 其他收入增加，主要係檢調閱通聯記錄收入及其他什項收入增加所致。
5. 採權益法認列之投資淨損減少，主要係本公司於九十九年一月一日合併子公司和信電訊公司，故自本年度起不須依權益法認列其虧損所致。
6. 處分固定資產淨損增加，主要係本公司於九十九年一月一日合併子公司和信電訊公司，故自本年度起原和信電訊公司之固定資產處分淨損與本公司合併計算所致。
7. 資產減損損失減少，主要係九十八年度依財務會計準則公報第三十五號「資產減損之會計處理準則」規定，評估比較子公司可回收金額與帳面價值認列之減損損失所致。
8. 利息費用增加，主要係本公司為規避持有外幣資產可能因匯率變動而產生風險，故另行從事現金流量避險之衍生性金融商品以進行避險，該衍生性金融商品及應付商業本票增加所產生之利息費用，以及因認購子公司遠新資通現金增資而進行理財所產生的利息費用所致。
9. 其他費用減少，主要係九十八年度對財團法人徐有庠先生紀念基金會之捐贈支出所致。
10. 所得稅費用減少，主要係稅前利益較去年減少及所得稅稅率降低所致。

(二) 預期未來一年度銷售數量及其依據，對公司未來財務業務之影響及因應計劃：請參照「致股東報告書」。

### 三、現金流量

#### (一) 99年度現金流量變動情形

單位：新台幣仟元

年初現金及約當現金餘額①	全年來自營業活動淨現金及約當現金流量②	全年現金及約當現金流出量③	現金及約當現金剩餘(不足)數額①+②-③	現金及約當現金不足額之補救措施	
				投資計劃	理財計劃
8,813,434(註)	20,935,752	37,234,733	(7,485,547)	2,566,551	5,588,739

註：含99年1月1日合併和信電訊股份有限公司取得之現金及約當現金數\$6,237,235仟元。

- (1) 營業活動：因行動通訊市場已呈飽和，致本年度營業活動之現金流入金額較前年度無重大差異。
- (2) 投資活動：主要係九十九年度對遠新資通股份有限公司現金增資\$15,000,000仟元及對其資金貸與\$4,300,000仟元，用以公開收購新世紀資通股份有限公司普通股股份，致現金流出情形較前年度增加。
- (3) 融資活動：主要係九十九年度短期借款及應付商業本票增加，故本年度融資活動現金流出情形較前年度減少。

(二) 流動性不足之改善計劃：透過處份金融資產及融資等活動彌補現金缺口。

#### (三) 未來一年現金流動性分析

單位：新台幣仟元

年初現金及約當現金餘額①	預計全年來自營業活動淨現金及約當現金流量②	預計全年現金及約當現金流出量③	預計現金及約當現金剩餘(不足)數額①+②-③	預計現金及約當現金不足額之補救措施	
				投資計劃	理財計劃
669,743	21,590,503	20,573,074	1,687,172	0	0

- (1) 營業活動：因行動通訊市場已呈飽和，預計未來一年來自營業活動之淨現金及約當現金流量與本年度無重大差異。
- (2) 投資活動：一百年度預計將持續各項網路設備及電信工程擴建之資本支出，包括第三代行動通訊、HSPA行動通訊及WiMAX網路之建置，另預計於一百年第一季度以約1,545,584仟元，現金合併遠新資通。
- (3) 融資活動：因本公司有足夠之現金得以償還一年內到期之借款，故尚無處分資產或進行融資計劃。

### 四、具行業特殊性之關鍵績效指標(Key Performance Indicator, KPI)

單位：新台幣(元)

KPI	定義	99年預定目標	99年實際達成情形	KPI達成率
ARPU	客戶平均每月營收(元)	\$715	\$713	99.7%
EBITDA	稅前息前折舊攤銷前淨利(仟元)	\$22,393,005	\$21,215,741	94.7%

KPI未達成原因說明：因通信市場已呈飽和及國家通訊傳播委員會(NCC)對資費的管制，以致客戶平均每月營收(ARPU)未能達成預期目標，另因行銷費用及智慧型手機補貼款增加，以致稅前息前折舊攤銷前淨利(EBITDA)未能達成預期目標。

## 五、最近年度重大資本支出之運用情形及資金來源對財務業務之影響

### 1. 99年度重大資本支出及資金來源

單位：新台幣仟元

計畫項目	實際或預期之資金來源	實際或預期完工日期	所需資金總額
擴充營運設備：包括現有2G與3G系統擴充與升級，以及3G與WiMAX系統之建置、加值設備的擴充等	自有資金	民國100年	7,595,956

2. 預計可能產生效益：以99年度而言，其總收入較前一年度增加8.3%。

## 六、最近年度轉投資政策其獲利或虧損之主要原因、改善計畫及未來一年投資計畫

單位：新台幣仟元

項目	說明 99/12/31 帳面金額	政策	獲利或虧損 之主要原因	改善計畫	未來其他 投資計畫
新世紀資通股份有限公司	\$6,170,177	整合網路資源，提升營運績效及產業競爭力。	該公司之固定網路電信本業於九十九年度持續改善，營業虧損金額較九十八年度縮減四成左右；惟因業外收益金額較上一年度大幅減少以致無法彌補包含折舊費用之業內損失而造成全年小幅虧損。	持續於本業營運的改進以增加公司整體之獲利。	已於民國一百零一年份經由換股而成為遠新資通的百分之百的子公司。當遠新資通以現金合併的方式併入母公司遠傳後，新世紀資通將成為母公司遠傳的百分之百子公司。
遠通電收股份有限公司	\$169,347	擴展本業行動網路電信以外之業務並提高公司既有資源的效能，以提高股東整體之報酬。	該公司於九十九年度雖仍處於虧損的情形，但虧損金額逐年減少並較九十八年度大幅減少了六成以上。	將繼續提高消費者使用量與營業收入，並有效降低營運成本，以持續改善公司的損益。	預計民國一百零一年第一季依原持股比例以新台幣一億元左右認購該公司新發行的一千萬普通股。
全虹企業股份有限公司	\$1,175,797	垂直整合行動通訊事業與電信服務之策略性投資。	行動通訊與電信通路的整合服務的成效顯著，使九十九年全年度之營業利益持續成長。	無	目前尚無具體投資計畫。
安源通訊股份有限公司	(\$114,466)	擴展本業行動網路電信以外之業務並提高公司既有資源的效能，以提高股東整體之	該公司雖仍處於虧損的情形，但虧損金額已逐年降低。主因除了公司對營運費用的持續控管，營業	繼續提昇公眾區域網際網路接取服務，並與統一超商合作拓展虛擬	目前尚無具體投資計畫。

說明 項目	99/12/31 帳面金額	政策	獲利或虧損 之主要原因	改善計畫	未來其他 投資計畫
		報酬。	收入更因與統一超商在 虛擬行動電話業務之合 作，而大幅成長。	行動電話業務的 績效，加強營運費 用的控管，以改善 整體營運結果。	
和宇寬頻網路 股份有限公司	\$726,564	提升網路資源利用 率，增加公司整體的競 爭力。	雖營收持續成長且持續 成本費用控管，但該公司 因初期之高資本支出，使 其折舊費用的負擔高而 無法獲利，但其虧損金額 已逐年降低。	繼續增加其網路 資料中心的使用 與出租率以提升 其核心資產的獲 利貢獻能力。	目前尚無具體投 資計畫。
屏訊科技股份 有限公司	\$24,247	藉由投資於手機加值 內容供應商，以擴展公 司的營運範疇並增進 公司的競爭能力。	因手機產業往智慧型手 機發展的整體走勢，使該 公司原本以爪哇為基礎 所設計的加值服務面臨 市場萎縮的威脅而導至 虧損。	擴展海外市場並 加速其加值服務 轉型於智慧型手 機上的使用，以擴 充其銷售管道與 收入的增加。	目前尚無具體投 資計畫。
Far Eastern Info Service (Holding) Ltd.	\$174,185	整合資源，提高效率， 以提供具競爭性之資 料處理服務，進而降低 集團營運成本。	由於轉投資之遠東網絡 信息技術(上海)有限公 司於九十九年度之營運 持續九十八年度的榮 景，該公司於九十九年度 亦持續獲利。	無	目前尚無具體投 資計畫。
E. World (Holdings) Ltd.	\$77,979	多元化投資策略，提供 集團後勤服務。	因其轉投資之遠欣公司 於九十九年度持續穩定 獲利，該公司於九十九 年度亦為獲利。	無	目前尚無具體投 資計畫。
Far EasTron Holding Ltd.	\$26,920	成立海外控股公司，以 跨足國際數位內容產 業。	因其轉投資之數位互動 行銷(股)公司於九十九 年度持續穩定獲利，該公 司於九十九年度亦為獲 利。	無	目前尚無具體投 資計畫。
數位互動行 銷股份有限 公司	\$3,834	善加使用該公司於網 路行銷之專業，以增進 集團整合行銷之效益。	持續集團內資源整併的 成果，九十九年度亦為獲 利。	無	目前尚無具體投 資計畫。
遠新資通股 份有限公司	\$15,076,670	整合電信事業資源，提 升營運績效及產業競 爭力。	獲利主因來自於認列對 轉投資新世紀資通(股) 公司獲利所致。	無	遠傳電信已於 100年3月1日現 金合併遠新資 通，遠新資通為消 滅公司並已完成 登記。
全音樂股份 有限公司	\$23,833	與音樂產業之專業領 導者合資成立公司，以 增進公司進軍電信加 值服務內容產業之成 功機會。	於九十九年十月始成 立，仍處於籌備階段而未 正式營業，故無重大損益 項目。	無	目前尚無具體投 資計畫。
鼎鼎聯合行 銷股份有限 公司	\$34,346	集團整合行銷與業務 發展需要。	九十九年度之虧損主要 仍來自電子商務事業。但 虧損總額已較九十八年 度減少。	繼續擴大營業收 入規模，同時加強 管控費用的成長 幅度。	為充分發揮專業 分工及業務獨立 經營之效能，已於 民國100年3月31 日將電子商務事 業分割成立為一 獨立的亞東電子 商務(股)公司。

## 七、風險事項

### 1. 最近年度截至年報刊印日止利率、匯率變動、通貨膨脹情形對公司損益之影響及未來因應措施：

#### (1) 利率變動對公司損益之影響及未來因應措施：

由於本公司截至100年3月31日止計息負債(含銀行借款)約為\$3,060,000仟元，佔本公司總資產比率為3.36%，故利率變動對於本公司之利息費用影響甚低，另預期未來市場利率將緩步上揚，因此本公司閒置資金所產生之利息收入勢將會隨之增加。基於風險考量，本公司之現金管理仍會以穩健操作為原則。

#### (2) 匯率變動對公司損益之影響及未來因應措施：

##### A. 匯兌損益來源：

主要持有以支付國際漫遊之價款、國外設備供應商及專賣手機之貨款為大宗。99年度及截至100年3月31日止匯兌損益占營業收入及營業利益之比率如下：

項目	100年3月31日 單位：新台幣仟元	
	99年度	100年度(截至3月31日)
匯兌損益淨額 (A)	(5,759)	6,634
營業收入 (B)	58,177,343	14,759,987
佔營業收入之比率(A)/(B)	(0.010%)	0.045
營業利益 (C)	11,204,863	2,385,204
佔營業利益之比率(A)/(C)	(0.051%)	0.278

如上表所示，99年及100年3月31日止匯兌損益占營業收入比率為0.01%及0.045%占營業利益比率為0.051%及0.278%，其比率皆相當小。

##### B. 因匯率變動預期將影響公司損益之其他來源：

本公司及子公司新世紀資通截至100年3月31日止累積持有(短期投資)外幣計價金融資產共計US\$45,000仟元。預期處分該類金融資產時，其投資損益併同匯兌損益將直接影響公司損益結果。針對前述外幣資產，本公司及子公司業已進行匯率避險措施因應。

##### C. 因應匯率波動之措施：

本公司對於持有之外幣部位資產、負債，會依當時匯率走勢，適時以現匯、遠期外匯及衍生性金融商品進行避險，以規避匯率波動風險。

#### (3) 通貨膨脹對公司損益之影響及未來因應措施：

受全球景氣正處於由衰退步入相對穩定階段，惟因氣候異常及部分產油國家政治風險因素，造成石油與原物料價格呈現震盪走升趨勢。基於各國央行持續關注與積極管理通貨膨脹議題，並擬以緩步升息方式因應，故預期未來通膨壓力雖有增高但應可有效控制，尚不致重大影響本公司之損益。

### 2. 避險會計之目標與方法：

為達成風險管理目標，本公司現行主要避險活動為，降低匯率風險對所持有之外幣資產現金流量變動的影響。當符合避險會計之所有條件時，以互抵方式認列避險工具及被避險項目之公平價值變動所產生之損益影響數，其會計處理方式如下(本公司及子公司99年度及截至100年3月31日均採行現金流量避險會計處理方式)：

(1) 公平價值避險：避險工具因公平價值變動而產生之損益及被避險項目因所規避之風險而產生之損益，立即認列為當年度損益。

(2) 現金流量避險：避險工具損益認列為股東權益調整項目，並於被避險之預期交易影響淨損益時，轉列為當年



度損益；若預期交易之避險將導致認列非金融資產或非金融負債，則作為該資產或該負債之原始成本或帳面價值之調整。但認列為股東權益調整項目之淨損失預期無法回收之金額，立即轉列當年度損失。

本公司及本公司之子公司新世紀資通公司為所持有之外幣計價金融資產，分別透過從事換匯換利契約及換匯契約以規避該外幣資產因匯率波動所產生之現金流量風險。該項換匯換利契約及換匯契約得視被避險資產之存續期間長短，進行合約展期事宜，目前主要以每一或三個月展期、結算一次。由於避險工具承作之期間、幣別及金額等主要條件與被避險外幣資產可完全一致，並於避險開始及其後，因匯率波動風險所導致之現金流量變動均可能被完全抵銷，依「財務會計準則公報」規定符合「現金流量」避險，故避險工具因公平價值變動而產生之損益皆認列為股東權益調整項目，視每期公平價值之變動進行調整，並俟被避險項目影響損益時再行轉列當年度損益。

### 3. 最近年度及截至年報刊印日止本公司從事高風險、高槓桿投資、資金貸與他人、背書保證及衍生性商品交易之政策、獲利或虧損之主要原因及未來因應措施：

- (1) 高風險、高槓桿之投資：本公司於99年度及至年報刊印日止，並無從事高風險、高槓桿投資之情形。
- (2) 資金貸與他人：本公司截至99年底及年報刊印日止，資金貸與餘額分別為新台幣4,300,000千元及0元。本公司截至99年底之資金貸與主要係提供子公司遠新資通(股)公司支應公開收購款項及營業週轉用。
- (3) 背書保證：本公司截至99年底及年報刊印日止，背書保證餘額分別為新台幣194,840千元及新台幣157,380千元。主要係為符合國家通訊傳播委員會規定之電信商品/服務履約保證，為子公司和宇寬頻網路(股)公司提供連帶履約保證，金額為新台幣45,000千元，另外為子公司安源通訊(股)公司銀行融資額度提供保證截至99年底及年報刊印日止分別為新台幣149,840千元及新台幣112,380千元。
- (4) 衍生性商品交易：本公司及子公司新世紀資通於99年度從事衍生性商品交易金額共計美金55,000千元；惟因本公司已於100年2月贖回部分被避險之外幣金融資產資金並同時減少衍生性商品交易美金10,000千元，故截至100年3月31日止，本公司及子公司新世紀資通從事衍生性商品交易金額為美金45,000千元。前述衍生性商品均因非交易目的而持有，訂定換匯換利契約或換匯契約主要係為規避外幣資產之匯率波動風險，本公司及子公司新世紀資通之避險策略係以達成能夠規避大部分現金流量風險為目的，因該衍生性商品以避險為目的，以互抵方式認列避險工具及被避險項目之公平價值變動所產生之損益影響數，故無實質盈虧情形。

### 4. 最近年度及截至年報刊印日止未來研發計畫及預計投入之研發費用：

#### (1)研發計畫

100年3月31日

#### A. 策略性計劃類：

計劃名稱	計劃說明	目前進度	完成量產時間	成功之主要因素
無線寬頻接取網路之整合規劃	遠傳整合 WCDMA、GSM、WiMAX、TD-SCDMA 實驗網路技術，以完整及豐厚的技術及營運經驗投入 WiMAX 發展，將聯合全球一動與大同電信一起攜手合作，完成全方位 WiMAX 整合服務。未來智慧型手機、筆電、平板電腦等行動裝置，將可透過 WiMAX 無線上網使用「遠傳行動增值服務平台」。依照不同的上網需求、使用習慣，無論在家或外出都能享受 4G WiMAX 高速傳輸、最佳通訊品質和服務，為消費者提供 WiMAX 高速率、高品質的	遠傳電信聯合全球一動與大同電信洽談漫遊協定，突破地區限制完成漫遊服務，提供半年免費 WiMAX 漫遊服務，涵蓋台北縣市、新竹縣市、台中市、高雄市、金門縣與澎湖縣等地區。讓所有用戶可以更方便地的使用 4G	99年11月22日	遠傳電信擁有 2G/3G 無線網路維運經驗並主動與各區 WiMAX 業者洽談漫遊協定，讓國內 WiMAX 漫遊的測試與服務更為完備。

計劃名稱	計劃說明	目前進度	完成量產時間	成功之主要因素
	無線上網服務，打造以WiMAX為根基的數位科技城遠景。	WiMAX 漫遊的服務。		
4G網路技術研究	未來NGN/4G網路技術及服務需求進行前瞻性研究，先期研究下一代行動通訊網路(4G)包括802.16m及LTE advance相關技術，訂定遠傳電信在面對新一代行動通訊技術(NGN)時所須採取的策略與風險評估，並對現存與潛在之相對競爭技術進行分析與研究，希望能瞭解新一代網路佈建時可能面臨之技術難題，以進行前瞻性規劃與探討，並預先瞭解各項技術的瓶頸及規劃可行之因應方案。	目前在台中市已建置無線寬頻網路，並已順利商轉超過一年。現在持續進行網路的優化及調整，期能更充分瞭解4G網路的特性，藉以評估規劃未來4G全區的無線寬頻網路。	99年12月31日	擁有台中市M-Taiwan無線寬頻網路之實務經驗，對於NGN/4G能更快瞭解及應用。

#### B. 系統計劃類：

計劃名稱	計劃說明	目前進度	完成量產時間	成功之主要因素
3.5G寬頻無線上網服務及設備	繼99年提供使用者不同款式的3.5G無線網卡，及內建3.5G無線網卡之小筆電(Mobile Internet Device)，100年將提供更多高速基站(7.2M bps/2nd carrier)，搭配多樣化手機、平板電腦及筆電，讓用戶隨時隨地享受更快速之無線上網服務。	提供多樣的無線網卡及MID終端，並確保網路服務品質，以推廣寬頻無線上網服務。遠傳於本年度完成搭載最新Windows Mobile 7作業系統、Android以及iphone作業系統的智慧型手機。	預計100年12月31日	平價多樣的無線網卡及高品質的寬頻網路可以促進寬頻無線上網服務之普及。多款智慧型手機提供客戶選擇。
3G/3.5G網路擴充	擴充3G/3.5G容量及涵蓋於全省五大都會區、三大高話務區、未有3G涵蓋之鄉鎮、以及熱點及工單改善區域。	基站及傳輸網路細部實施計畫。	預計100年12月31日	掌握客戶之需求及網路強化區域之資訊。

#### C. 加值服務計劃類：

計劃名稱	計劃說明	目前進度	完成量產時間	成功之主要因素
遠傳e書城	遠傳e書城為電子書交易平台，整合電子書交易、金流拆帳等資訊服務，提供多平台用戶透過網際網路購買電子書籍。	已完成	99年7月	提供一雲多螢多裝置授權平台，並與大型出版商策略合作，致力於書籍內容之充實。
遠傳行動導航	採用先進的A-GPS定位技術及導航圖資，推出結合汽車、行人與大眾運輸的導航服務。提供用戶在外即時取得所需資訊，如娛樂景點、商家資料、即時地圖等。	已完成	99年5月	採用最新的雲端科技及導航技術，並導入業界最豐富的專業圖資，提供最優質行動導航服務。
遠傳玩命交友服務	遠傳玩命交友服務為第一個結合社群交友概念之命理服務，以服務廣大命理	已完成	99年8月	整合主流命理服務，並加入新興社群

計劃名稱	計劃說明	目前進度	完成量產時間	成功之主要因素
	、交友愛好者。本服務打破傳統命理網頁的服務，首度搭配「社群交友」之功能，為會員同時進行命理分析與配對，讓會員彼此之間能透過SMS、WAP Push、in-box…等功能進行互動交友。			概念，有別於傳統命理網站。
IPAY 加值服務	整合性行動上網的付款金融服務，除傳統信用卡、電信帳單、虛擬帳戶付款方式之外，並與全國繳費平台介接，讓客戶可經由銀行帳戶直接繳款，提供更多元的付款方式。此外，亦提供不同螢幕解析度的付款介面，讓客戶擁有更舒適之操作環境。	已完成	100年1月	掌握行動上網平台與金流整合的關鍵技術，提供多元付款服務。
Omusic 線上聽歌及 MP3 全曲下載服務	全音樂(Omusic)提供消費者線上聽歌、MP3全曲下載、原音鈴下載、來電答鈴及動態歌詞等功能。消費者除可使用家用ADSL/光纖網路，並可透過無線上網、搭配多媒體行動裝置如智慧型手機、平板電腦…等，享受優質音樂服務。	100年1月份完成系統整合並開放服務試用	100年2月	提供完整優質線上聽歌、MP3全曲下載、原音鈴下載、來電答鈴及動態歌詞服務。消費者可在全音樂網站享受一次購足的完整音樂下載服務。
遠傳影城線上影音服務	提供線上影音串流服務，擁有PC、iPhone、iPod touch、iPad、Android phone及 Android Pad之用戶，皆可透過上述載具於有效時間內無限次數觀看影音內容，享受線上影音娛樂。	100年3月份進行系統整合測試	100年4月	影音串流品質的掌握以及影音內容的豐富性。

(2) 預估100年所投入之研發費用：約為新台幣48,024仟元。

## 5. 最近年度及截至年報刊印日止國內外重要政策及法律變動對公司財務業務之影響及因應措施：

### (1) 電信號碼核配及收費事宜

國家通訊傳播委員會為達電信號碼資源有效運用之目的，自97年度始，就電信號碼資源之管理，除已委託財團法人電信技術中心進行「電信號碼管理資訊系統」之建置外，並就「縮減號碼核配數量」及「黃金號碼拍賣及選號費用收取」向各業者蒐集資訊及意見，以進行號碼收費與核配機制調整之參考。

國家通訊傳播委員會已於民國99年3月18日公告訂定「特殊電信號碼使用費」，該特殊電信號碼係指「黃金門號」及含撥號選接網路服務識別碼、國際與國內電信點碼等之「特定識別碼」。經營者應依公告之金額繳納特定識別碼之使用費、黃金門號部份，並依據業者所陳報之門號選號費及黃金門號拍賣營收之70%繳納電信號碼使用費。

### (2) 市內電話撥打行動電話訂價權回歸發信端

為因應數位匯流趨勢、消彌電信費率價差所生治安議題、建立電信業務間公平競爭環境及維護消費者權益，國家通訊傳播委員會於民國99年8月4日修正「電信事業網路互連管理辦法」及「第一類電信事業資費管理辦法」，明訂自民國100年1月1日起，將市內電話用戶撥打行動通信網路之通信費訂價權由原歸屬之行動通信網路，改為由發信端市內電話業者訂價，且營收歸屬於發信端。

雖營收歸屬發信端事業，將使發信端事業可更靈活運用經營策略及行銷手段，提供整合性服務，惟目前國內市內電話業務仍由固網主導業者中華電信獨占超過97%之市場，訂價權回歸市話發信端業者後，勢必對除中華電信之外之行動通信業者造成極大之營收衝擊，故國家通訊傳播委員會同時訂定訂價權及營收歸屬變更後之

過渡期費與支付方式，並明訂中華電信自民國100年至105年應支付行動業者網路接續費及逐年遞減之過渡期費，以降低對行動業者之衝擊。

### (3)政府開放兩岸直達海纜之建置

鑑於近年來兩岸交流日趨密切，兩岸通訊量已達我國對外通信第一位，為強化兩岸通信基礎建設，交通部於民國99年9月13日完成規劃並發布新聞稿說明政府開放兩岸直達海纜建置之政策。國家通訊傳播委員會於民國99年11月23日公佈修訂「固定通信業務管理規則」以配合政策之開放，復於民國99年12月10日公佈開始受理申請兩岸直達海纜之建置。

兩岸直接海纜建置之開放，將有助於本公司降低建置及維運成本、增加通信容量及備援機制、同時提升通信品質，對於本公司提供兩岸電信服務之品質與業務均將有正面之助益。

### (4)GSM執照屆期後續處理政策

因我國GSM營運執照將於民國101年底開始陸續到期，故行政院已於民國99年11月釋出「我國GSM執照屆期之後續處理政策規劃方案」，此方案針對頻譜資源有效運用、保障消費者權益及促進整體產業發展等原則而為規劃，以讓業者、消費者與各有關團體有參考遵循依據，依據行政院目前之規劃，可望將給予GSM業務執照得展延至民國106年6月，展延期滿時則採一階段方式收回全部頻譜。

由於GSM營運執照後續政策規劃攸關本公司未來之營運，故本公司除將積極掌握本項政策走向外，亦會持續與政府部門表達意見及立場，祈以為遠傳客戶繼續提供優質行動電話服務。

### (5)國家通訊傳播委員會委員更替

國家通訊傳播委員會彭芸、李大高及謝進男等三位委員於民國99年7月31日任期屆滿功成身退，由蘇蘅、張時中、劉崇堅及魏學文等四位委員於民國99年8月1日履新上任，其中劉崇堅委員係原任期屆滿再獲續任。完成部分交替後之全體七位委員為翁曉玲、陳正倉、張時中、劉崇堅、鍾起惠、魏學文及蘇蘅，經七位委員集會並互選正、副主任委員之結果，由蘇蘅委員擔任主任委員，陳正倉委員擔任副主任委員；更替後之委員會全體委員之專業領域均充分符合國家通訊傳播委員會組織法第4條第2項委員應具電信、資訊、傳播、法律及財經之要求，並符合法制化委員任期錯開交替之實施，而本公司對於主管機關之組織調整仍將積極配合，期使業務能持續推進。

## 6. 最近年度及截至年報刊印日止科技改變及產業變化對公司財務業務之影響及因應措施：

近年來科技改變主要在於無線區域網路和第三代行動通信的崛起，使得無線寬頻網路得以逐一實現寬頻多媒體的生活型態，遠傳電信基於認知此種網路服務型態的轉變與市場需求，投入鉅資協助遠致電信取得第三代行動通信業務執照，在96年取得南區無線寬頻接取業務執照後，逐步擴展公司營運型態與多元化發展，以便能有效提昇公司營業額與市場佔有率。於98年12月28日通過國家通訊傳播委員會基站及系統審驗後，已正式開台營運，提供台中市民更新的無線寬頻體驗。

而現今都會化之WLAN(無線區域網路)佈建正在如火如荼的進行，因為行動商務應用的興起使得WiMAX(全球寬帶無線接續技術)逐漸展露頭角，加上日趨成熟與標準化之VoIP應用，未來業者利用傳統Circuit電路提供單純話務的營運模式將面臨巨大衝擊。從通訊技術發展的趨勢來看，未來Telecom與Datacom的分界越來越模糊之際，遠傳電信藉由建立以IP網路為基礎的新型行動通信網路架構(All IP)以因應未來快速推出各式多樣化之增值數據服務應用與整合異質網路、擴展寬頻無線服務範圍、並進行網路朝向最佳化發展，本公司將視之為未來營運上的發展重點。

第三代行動通信技術著重於具高度行動化和廣域覆蓋率之應用服務(Mobility)，WLAN/WiMAX的技術現階段則強調於熱點提供靜態化之無線網路服務(Hotspot/Nomadic)，而無線寬頻接取技術則著重於高頻寬及行動力，三者在市場服務的供給上不但能有效區隔，亦可形成相乘的效應。遠傳電信強調發展運用本身在2G和3G營運的優

勢及國際網路服務與無線寬頻接取技術之深耕，視市場的需求逐步整合2G/3G/WLAN/WiMAX，期能擴展在行動網路通訊上之優勢，開創一個多元化且具滿足各項服務與頻寬需求的整合性服務。

遠傳電信是台灣市場唯一擁有多網技術實驗網路的電信營運商，整合GSM、WCDMA、Wimax、Wifi以及TD-SCDMA之多網技術實驗網路，打造第四代無線接取技術及應用產業鏈的未來，提供廠商及學術界完整之入網測試環境。該實驗網路建置於遠東集團在板橋所規劃的台北遠東通訊園區T-Park之內，提供終端廠商及晶片廠商更完整的測試環境。意謂未來遠傳將做產業領先者，提供國內外包括手機、晶片、內容等相關廠商一個開放的測試平台。未來台灣廠商將可在本地進行研發、生產及測試後，無論在時間及成本上皆較具效益。

遠東集團電信事業群技術長紀竹律表示：「未來遠傳提供成熟營運商的平台、設備、服務等面向，為相關上下游業者擔任中介平台的角色，累積TD-LTE端對端營運經驗、強化端對端營運能力，並領先業界研究、及驗證如何從Wimax向TD-LTE演進，成為台灣終端及晶片廠商發展TD-LTE的驗證基地，大幅促進台灣在TD-LTE產業的優勢及發展。」

展望新的一年，因應3.5G普及，如何加強網路品質涵蓋及容量之基本面、整合多樣化服務、開發出符合大眾需求之應用服務，以及有效率的佈建、整合及維運日漸多樣化的網路(亦即品質quality，服務Service及效率Efficiency)，將是電信業者能否開創獲利的重要因素。遠傳電信基於認知此種網路服務型態的轉變與市場需求，並秉持服務客戶、維持成長、積極創新之公司一貫營運策略，投入鉅資擴充骨幹網路、3G站台及容量、提升自建傳輸比例、逐步擴展公司營運型態與多元化發展，以便能有效提昇公司營業額與市場佔有率，而能成為台灣電信業品質No.1。

## 7. 企業形象改變對企業危機管理之影響及因應措施：

本公司企業形象良好，並無企業形象改變造成企業危機之情事。

## 8. 最近年度及截至年報刊印日止進行併購之預期效益及可能風險：

### (1)遠傳電信與和信電訊之簡易合併：

本公司與和信電訊為充分整合雙方營業資源及提升經營效益，並增加產業競爭力，於98年2月26日分別經董事會同意簡易合併，以遠傳電信為存續公司，和信電訊為消滅公司，並已於99年1月1日正式合併。因遠傳電信持有和信電訊百分之百股份，本合併案並無合併對價。合併後因資源整合，預期對每股淨值及每股盈餘均有正面之助益。此併購為對百分之百子公司的簡易合併，因此並無併購風險。

### (2)遠傳電信與新世紀資通之兩階段併購：

為佈局數位匯流時代，達成遠東電信事業群整合固網與行動通訊之長期策略規劃目標，本公司經策略評估後決定先以子公司遠新資通對新世紀資通進行公開收購，續以兩階段併購方式達成使新世紀資通成為本公司持股百分之百子公司之最終目的。詳細併購過程請參考第10頁公司辦理重大併購情形。本公司已於100年3月1日取得新世紀資通100%之持股，併購完成後，本公司與新世紀資通透過合作，除將發展設計出更有市場價值之新產品，更可透過共同整合行銷業務，管理產品在市場上之定位，且在技術研發、服務擴展、品牌形象、網路互聯等綜效彰顯下，期能提供多元之產品與服務以滿足消費者需求，為公司創造更有利之營運成果。換言之，固網與行動通訊之整合為產業發展趨勢，預期本公司與新世紀資通股權整合之綜效將逐年顯現，因此風險並不高。

## 9. 最近年度及截至年報刊印日止擴充廠房之預期效益及可能風險：

本公司目前並無擴充廠房之計畫故不適用。

10. 最近年度及截至年報刊印日止進貨或銷貨集中所面臨之風險：

本公司99年度最主要之進貨供應商為中華電信股份有限公司，最主要之銷貨客戶為中華電信股份有限公司，其各佔進銷貨總額之比率分別11.54%及12.44%，故並無進貨或銷貨集中之情事。

11. 最近年度及截至年報刊印日止董事、監察人或持股超過百分之十之大股東，股權之大量移轉或更換對公司之影響及風險及因應措施：無。

12. 最近年度及截至年報刊印日止經營權之改變對公司之影響、風險及因應措施：

本公司無此情形。

13. 最近年度及截至年報刊印日止，本公司、公司董事、監察人、總經理、實質負責人及持股比例超過10%之大股東及從屬公司，已判決確定、或截至年報刊印日止尚在繫屬中之重大訴訟、非訟或行政爭訟事件，其結果可能對股東權益或證券價格有重大影響者：無。

14. 其他重要風險及因應措施：無。

## 八、最近年度及截至年報刊印日止公司及其關係企業發生財務週轉困難情事對本公司財務狀況之影響

不適用。

## 九、其他重要事項

因應資訊揭露評鑑要求，有關金融商品之公平價值相關資訊，本公司特別揭露如下：

母子公司估計金融商品公平價值所使用之方法及假設如下：

1. 金融商品不包括現金及約當現金、應收票據及帳款、應收關係人款項、受限制資產、短期銀行借款、應付商業本票、應付票據、應付帳款、應付關係人款項及應付設備工程款，此類商品到期日甚近，其帳面價值應屬估計公平價值之合理基礎。
2. 衍生性金融商品及備供出售金融資產如有活絡市場公開報價時，則以此市場價格為公平價值。若無市場價格可供參考時，則採用評價方法估計。母子公司採用評價方法所使用之估計及假設，與市場參與者於金融商品訂價時用以作為估計及假設之資訊一致，該資訊為本公司可取得者。母子公司係以路透社(或彭博社)報價系統所顯示之利率、換匯點數及台灣銀行公告即期匯率，就個別契約之未來現金流量(排除避險成本)計算個別合約之公平價值。母子公司對該等金融商品之折現率為0%~2%。
3. 無活絡市場之債券投資一流動及採權益法之長期股權投資為未上市(櫃)公司者，其無活絡市場公開報價且實務上須以超過合理成本之金額方能取得可驗證公平價值，故以被投資公司股權淨值或帳面價值估計。
4. 應付公司債、應付租賃款、存出保證金及存入保證金以其預期現金流量之折現值估計公平價值。折現率則以母子公司所能獲得類似條件(相近之到期日)之長期借款利率為準。母子公司對該等金融商品之折現率為0%~2%。

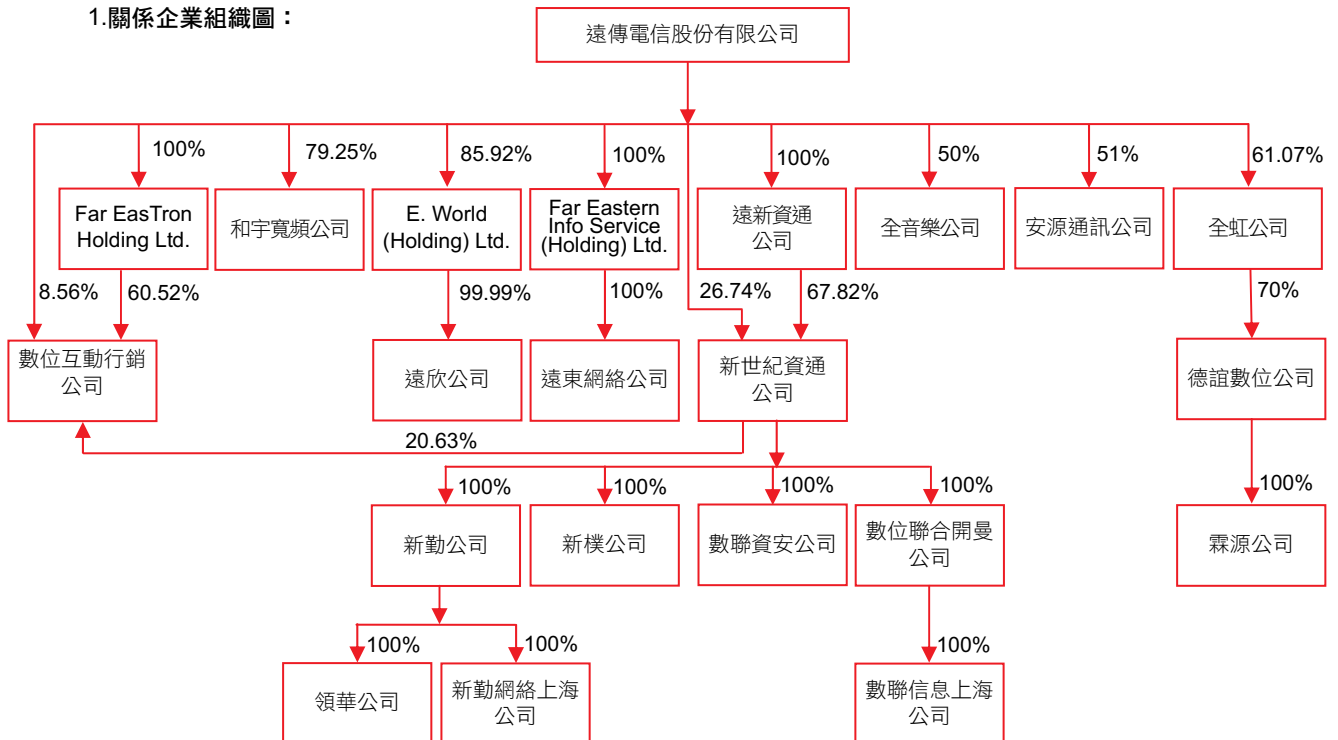


## 一、關係企業相關資料

### (一)關係企業合併營業報告書

99年12月31日

#### 1.關係企業組織圖：



#### 2.各關係企業基本資料：

單位：除另予註明者外，餘係新台幣仟元

企業名稱	設立日期	地址	實收資本額	主要營業或生產項目
遠傳電信股份有限公司	86/4/11	台北市敦化南路二段 207 號 28 樓	\$ 32,585,008	行動電話通訊服務、電路出租服務、網際網路服務、語音單純轉售服務及銷售手機、配件等。
英屬百慕達群島商 Far Eastern Info Service (Holding) Ltd.	91/7/17	Clarendon House 2 Church Street Hamilton HM 11 Bermuda	USD 12,000	國際投資控股業務
英屬蓋曼群島商 E. World (Holdings) Ltd.	89/4/7	4F, One Capital Place. P.O. Box 847, Grand Cayman, Cayman Islands	USD 7,000,000	國際投資控股業務
和宇寬頻網路股份有限公司	89/8/9	台北市瑞光路 468 號 4 樓	1,124,080	第二類電信事業
遠東網絡信息技術(上海)有限公司	91/11/18	中華人民共和國上海市浦東新區張江高科技園區郭守敬路 498 號浦東軟件園 23 號樓 3 樓	RMB 20,675,000	電腦軟體服務、資料處理服務及網路資訊供應服務業務。
遠欣股份有限公司	89/8/5	台北市敦化南路二段 207 號 28 樓	193,500	電話客戶服務業務
全虹企業股份有限公司	70/5/4	台北市敦化南路二段 207 號 36 樓	1,342,800	第二類電信事業、有線無線通信器材暨零件之買賣及維修業務。
英屬蓋曼群島商 Far EasTron Holding Ltd.	94/8/30	Marguee Place, Suite 300, 430 West Bay Road, P.O. Box 30691 SMB, Grand	USD 4,486,988	國際投資控股業務



企 業 名 稱	設 立 日 期	地 址	實 收 資 本 額	主 要 營 業 或 生 產 項 目
		Cayman, Cayman Islands, British West Indies.		
安源通訊股份有限公司	96/2/13	台北市港墘路 220 號 8 樓	714,901	第二類電信事業
數位互動行銷股份有限公司	89/6/12	台北市港墘路 220 號 1 樓	45,182	網際網路廣告行銷業務
遠新資通股份有限公司	98/12/30	台北市瑞光路 468 號 4 樓	15,001,000	通信器材製造及批發等業務
全音樂股份有限公司	99/10/5	台北市瑞光路 468 號 12 樓	50,000	電子資訊供應服務業
德誼數位科技股份有限公司	93/7/22	台北市八德路四段 778 號 6 樓之 1	87,750	電子器材批發及零售業
霖源科技有限公司	94/4/8	台北市館前路 2 號 2 樓	10,000	電子器材批發及零售業
新世紀資通股份有限公司	89/6/1	台北市內湖區瑞光路 218 號 1 至 11 樓	25,994,490	第一、二類電信事業
新勤股份有限公司	90/5/2	台北市大安區敦化南路二段 207 號 1 樓	800,000	企業管理顧問、文具用品批發及零售等
新樓股份有限公司	90/10/23	台北市內湖區瑞光路 468 號 12 樓	34,000	第二類電信業務
領華企業有限公司	95/4/11	Hong Kong Trade Centre, 7/F 161-167 Des Voeux Road Central, Hong Kong	HKD 30,000	電信服務
新勤網絡信息技術(上海)有限公司	94/8/23	中華人民共和國上海市長寧區延安西路 2299 號 215 室	RMB 9,186,100	顧問服務、支援服務及機械器具之批發零售
數聯資安股份有限公司	93/12/22	台北市內湖區洲子街 71 號 6 樓	148,777	網際網路資通安全及監控服務
英屬蓋曼群島商數位聯合(開曼)有限公司	89/8/16	P.O.Box 2681, Zephyr House, Mary Street, George Town, Grand Cayman, British West Indies	USD 3,320,000	一般投資業
數聯信息技術(上海)有限公司	89/10/8	中華人民共和國上海市浦東新區張江高科技園區郭守敬路 498 號浦東軟件園 14 幢 22301-918 室	RMB 17,382,382.5	計算機系統之設計、研發、安裝及維護

3. 依公司法第三百六十九條之三推定為有控制與從屬關係者：無。

#### 4. 整體關係企業經營業務所涵蓋之行業及其往來分工情形：

本公司與本公司之關係企業所經營之業務為行動電話通訊服務、語音單純轉售服務、電路出租服務、網際網路服務、虛擬行動網路服務、銷售手機、配件及有線無線通信器材暨零件之買賣及維修、國際投資控股業務、電腦軟體服務、電話客戶服務、通信器材製造與批發業務、網際網路廣告行銷等業務、企業管理顧問服務、網際網路資通安全及監控服務、計算機系統之設計及研發、一般投資業及機械器具之批發零售業務。

關係企業間往來分工情形如下：

- (一) 本公司提供和宇寬頻公司撥號選接服務，代其收取國際電話費用，並委託其轉接部分話務。
- (二) 本公司出售手機及相關配件予全虹公司，亦向其採購手機及相關配件；另由其代為銷售行動電話門號並支付其佣金及手機補貼款。
- (三) 全虹公司及和宇寬頻公司虛擬行動網路系統供應商為遠傳電信公司。
- (四) 本公司委託遠東網絡信息技術(上海)公司有關資料處理及技術諮詢相關服務；新世紀資通公司委託遠東網絡信息技術(上海)公司及新勤網絡信息技術(上海)有限公司有關資料處理及技術諮詢相關服務。
- (五) 遠欣公司提供本公司及全虹公司電話客服服務。
- (六) 安源通訊公司為本公司之虛擬行動網路營運商提供行銷、門號啟用及客戶服務等服務。
- (七) 數位互動行銷公司提供本公司及新世紀資通公司網路廣告代理及企劃製作服務。
- (八) 本公司向德誼數位公司採購電腦及周邊商品供銷售服務。

(九) 本公司向新世紀資通公司租用數據專線、辦公室及電信設備。同時，本公司亦出租部份電信設備並提供網路互連服務與新世紀資通公司。

(十) 新世紀資通公司為新樸公司之經銷商，代為銷售其網路電話相關產品。

(十一) 領華企業公司為提供新世紀資通公司國際電路租用服務之供應商。

(十二) 數聯資安公司為本公司及新世紀資通資訊公司安全設備之供應商。

5. 各關係企業董事、監察人及總經理資料：

單位：股；%

企 業 名 稱	職 稱	姓 名 或 代 表 人	持 有 股 份	
			股 數	持 股 比 例
遠傳電信股份有限公司	董 事 長	遠鼎投資股份有限公司 徐旭東	1,066,657,614	32.73
	副 董 事 長	遠鼎投資股份有限公司 楊麟昇(Jan Nilsson)	1,066,657,614	32.73
		遠鼎投資股份有限公司 李冠軍	1,066,657,614	32.73
	董 事	遠鼎股份有限公司 徐旭平	4,163,500	0.13
	董 事	遠鼎股份有限公司 席家宜	4,163,500	0.13
	董 事	裕鼎實業股份有限公司 林 暉	837,940	0.03
	董 事	裕鼎實業股份有限公司 品川充哉	837,940	0.03
	董 事	賀斯壯	-	-
	董 事	劉遵義	-	-
	監 察 人	遠銀國際租賃股份有限公司 洪信德	26,650,908	0.82
	監 察 人	亞洲投資股份有限公司 黃茂德	856,303	0.03
	監 察 人	柯承恩	-	-
	總 經 理	李彬	-	-
英屬百慕達群島商 Far Eastern Info Service (Holding) Ltd.	董 事 長	遠傳電信股份有限公司 李 彬	1,200	100.00
	董 事	遠傳電信股份有限公司 陳嘉琪	1,200	100.00
	董 事	遠傳電信股份有限公司 束宜鵬	1,200	100.00
	董 事	遠傳電信股份有限公司 劉栢宏	1,200	100.00
	董 事	遠傳電信股份有限公司 梅惠珍	1,200	100.00
	英屬蓋曼群島商 E. World (Holdings) Ltd.	董 事 長	遠傳電信股份有限公司 徐旭東	6,014,622
董 事		遠傳電信股份有限公司 楊明德(註一)	6,014,622	85.92
董 事		遠傳電信股份有限公司 李冠軍	6,014,622	85.92
董 事		遠傳電信股份有限公司 喬丹·羅德瑞克	6,014,622	85.92
董 事		遠傳電信股份有限公司 歐康年	6,014,622	85.92
和宇寬頻網路股份有限公司		董 事 長	遠傳電信股份有限公司 紀竹律	89,088,470
	董 事	遠傳電信股份有限公司 李斯章	89,088,470	79.25
	董 事	遠傳電信股份有限公司 楊麟昇(Jan Nilsson)	89,088,470	79.25

(接次頁)

(承前頁)

企 業 名 稱	職 稱	姓 名 或 代 表 人	持 有 股 份	
			股 數	持 股 比 例
	董 事	遠傳電信股份有限公司 陳嘉琪	89,088,470	79.25
	董 事	遠傳電信股份有限公司 袁 興	89,088,470	79.25
	監 察 人	遠傳電信股份有限公司 尹德洋	89,088,470	79.25
	總 經 理	紀竹律	-	-
遠東網絡信息技術(上海)有限公司	董 事 長	英屬百慕達群島商 Far Eastern Info Service (Holding) Ltd. 李 彬	-	100.00
	董 事	英屬百慕達群島商 Far Eastern Info Service (Holding) Ltd. 陳嘉琪	-	100.00
	董 事	英屬百慕達群島商 Far Eastern Info Service (Holding) Ltd. 束宜鵬	-	100.00
	董 事	英屬百慕達群島商 Far Eastern Info Service (Holding) Ltd. 劉栢宏	-	100.00
	董 事	英屬百慕達群島商 Far Eastern Info Service (Holding) Ltd. 梅惠珍	-	100.00
遠欣股份有限公司	董 事 長	英屬蓋曼群島商 E. World (Holdings) Ltd. 楊麟昇(Jan Nilsson)	19,349,994	99.99
	董 事	英屬蓋曼群島商 E. World (Holdings) Ltd. 束宜鵬	19,349,994	99.99
	董 事	英屬蓋曼群島商 E. World (Holdings) Ltd. 陳嘉琪	19,349,994	99.99
	監 察 人	英屬蓋曼群島商 E. World (Holdings) Ltd. 尹德洋	19,349,994	99.99
	總 經 理	梅惠珍	-	-
全虹企業股份有限公司	董 事 長	遠傳電信股份有限公司 李彬	82,009,242	61.07
	副董事長	萬事興有限公司 林村田	470,325	0.35
	董 事	遠傳電信股份有限公司 蔡敏雄	82,009,242	61.07
	董 事	遠傳電信股份有限公司 鄭智衡	82,009,242	61.07
	董 事	遠傳電信股份有限公司 蔣光瑞	82,009,242	61.07
	董 事	遠傳電信股份有限公司 鄧愛櫻	82,009,242	61.07
	董 事	台灣育成中小企業開發股份有限公司	1,122,979	0.84
	監 察 人	遠傳電信股份有限公司 陳立齊	82,009,242	61.07
	監 察 人	遠傳電信股份有限公司 蔡榮裕	82,009,242	61.07
	監 察 人	遠傳電信股份有限公司 林秀穎	82,009,242	61.07
	總 經 理	蔣光瑞	-	-
英屬蓋曼群島商 Far EasTron Holding Ltd.	董 事 長	遠傳電信股份有限公司 楊麟昇(Jan Nilsson)	4,486,988	100.00
安源通訊股份有限公司	董 事 長	統一超商股份有限公司 謝建南	8,059,091	11.27
	董 事	遠傳電信股份有限公司 李 彬	36,459,930	51.00
	董 事	遠傳電信股份有限公司 陳萍玲	36,459,930	51.00

(接次頁)

(承前頁)

企 業 名 稱	職 稱	姓 名 或 代 表 人	持 有 股 份	
			股 數	持 股 比 例
	董 事	遠傳電信股份有限公司 紀竹律	36,459,930	51.00
	董 事	統一超商股份有限公司 賴南貝	8,059,091	11.27
	董 事	統一超商股份有限公司 張家華	8,059,091	11.27
	董 事	遠傳電信股份有限公司 鄭智衡	36,459,930	51.00
	監 察 人	統一企業股份有限公司 陳錦星	9,875,060	13.81
	監 察 人	遠傳電信股份有限公司 林秀穎	36,459,930	51.00
	總 經 理	江百齡	-	-
數位互動行銷股份有限公司	董 事 長	新世紀資通股份有限公司 何永生	932,327	20.63
	董 事	新世紀資通股份有限公司 趙蜀華	932,327	20.63
	董 事	新世紀資通股份有限公司 缺額	932,327	20.63
	董 事	和信電訊股份有限公司 束宜鵬	386,870	8.56
	董 事	和信電訊股份有限公司 陳立人	386,870	8.56
	監 察 人	遠傳電信股份有限公司 林秀穎	386,870	8.56
	經 理 人	曾郁雯(註二)	-	-
遠新資通股份有限公司(註三)	董 事 長	遠傳電信股份有限公司 徐旭東	1,500,100,00	100.00
	董 事	遠傳電信股份有限公司 李冠軍	1,500,100,00	100.00
	董 事	遠傳電信股份有限公司 楊麟昇(Jan Nilsson)	1,500,100,00	100.00
	監 察 人	遠傳電信股份有限公司 李 彬	1,500,100,00	100.00
全音樂股份有限公司	董 事 長	環球國際唱片股份有限公司 張松輝	225,000	4.50
	董 事	遠傳電信股份有限公司 李 彬	2,500,000	50.00
	董 事	遠傳電信股份有限公司 紀竹律	2,500,000	50.00
	董 事	遠傳電信股份有限公司 何永生	2,500,000	50.00
	董 事	遠傳電信股份有限公司 束宜鵬	2,500,000	50.00
	董 事	金牌大風音樂文化股份有限公司 黃偉菁	225,000	4.50
	董 事	豐華唱片股份有限公司 李世忠	225,000	4.50
	監 察 人	遠傳電信股份有限公司 尹德洋	2,500,000	50.00
	監 察 人	眾來科技股份有限公司 林益邦	1,375,000	27.50
	監 察 人	華研國際音樂股份有限公司 何燕玲	225,000	4.50
	總 經 理	張碧蘭	-	-

(接次頁)

(承前頁)

企 業 名 稱	職 稱	姓 名 或 代 表 人	持 有 股 份	
			股 數	持 股 比 例
德誼數位科技股份有限公司	董 事 長	全虹企業股份有限公司 何永生	6,142,500	70.00
	董 事	朱慧蓮	1,821,500	20.76
	董 事	全虹企業股份有限公司 李明憲(註四)	6,142,500	70.00
	董 事	全虹企業股份有限公司 朱曉幸	6,142,500	70.00
	監 察 人	全虹企業股份有限公司 林淑鈴(註四)	6,142,500	70.00
霖源科技有限公司	董 事 長	德誼數位科技股份有限公司 朱慧蓮	1,000,000	100.00
新世紀資通股份有限公司(註五)	董 事 長	遠傳電信股份有限公司 徐旭東	2,599,448,983	100.00
	副 董 事 長	遠傳電信股份有限公司 楊麟昇	2,599,448,983	100.00
	董 事	遠傳電信股份有限公司 徐旭平	2,599,448,983	100.00
	董 事	遠傳電信股份有限公司 徐澤志	2,599,448,983	100.00
	董 事	遠傳電信股份有限公司 梁錦琳	2,599,448,983	100.00
	董 事	遠傳電信股份有限公司 李 彬	2,599,448,983	100.00
	董 事	遠傳電信股份有限公司 紀竹律	2,599,448,983	100.00
	監 察 人	遠傳電信股份有限公司 李冠軍	2,599,448,983	100.00
	監 察 人	遠傳電信股份有限公司 蔡敏雄	2,599,448,983	100.00
	監 察 人	遠傳電信股份有限公司 尹德洋	2,599,448,983	100.00
	新勤股份有限公司	董 事 長	新世紀資通股份有限公司 紀竹律	80,000,000
董 事		新世紀資通股份有限公司 張嘉祥	80,000,000	100.00
董 事		新世紀資通股份有限公司 江百齡	80,000,000	100.00
監 察 人		新世紀資通股份有限公司 尹德洋	80,000,000	100.00
新樸股份有限公司	董 事 長	新世紀資通股份有限公司 紀竹律	3,400,000	100.00
	董 事	新世紀資通股份有限公司 江百齡	3,400,000	100.00
	董 事	新世紀資通股份有限公司 謝自強	3,400,000	100.00
	監 察 人	新世紀資通股份有限公司 尹德洋	3,400,000	100.00
領華企業有限公司	董 事	新勤股份有限公司 尹德洋	-	100.00
新勤網絡信息技術(上海)有限公司	董 事	新勤股份有限公司 張嘉祥	-	100.00
數聯資安股份有限公司	董 事 長	新世紀資通股份有限公司 紀竹律	14,877,747	100.00
	董 事	新世紀資通股份有限公司 張嘉祥	14,877,747	100.00
	董 事	新世紀資通股份有限公司 王祖芳	14,877,747	100.00
	監 察 人	新世紀資通股份有限公司 尹德洋	14,877,747	100.00
英屬蓋曼群島商數位聯合(開曼)公司	董 事 長	新世紀資通股份有限公司 紀竹律	3,320,000	100.00

(接次頁)

(承前頁)

企 業 名 稱	職 稱	姓 名 或 代 表 人	持 有 股 份
	董 事	新世紀資通股份有限公司 尹德洋	3,320,000
數聯信息技術(上海)有限公司	董 事 長	英屬開曼群島商數位聯合公司 張嘉祥	100.00
	董 事	英屬開曼群島商數位聯合公司 江百齡	100.00
	董 事	英屬開曼群島商數位聯合公司 李明憲	100.00
	監 察 人	英屬開曼群島商數位聯合公司 尹德洋	100.00
	經 理 人	江百齡	-

註一：於94年4月7日逝世後，楊明德所代表之法人公司未再改派代表人。

註二：於100年2月25日，經理人曾郁雯就任。另於100年4月16日辦理留職停薪。

註三：遠新資通股份有限公司於100年3月1日被母公司遠傳電信股份有限公司現金簡易合併後為消滅公司。

註四：全虹企業股份有限公司於100年5月10日，重新指派李明憲為董事代表人，林淑鈴為監察人代表人，目前進行變更登記中。

註五：遠傳電信股份有限公司於100年3月1日起成為新世紀資通股份有限公司之唯一股東，依法重新指派徐旭東、楊麟昇、徐旭平、徐澤志、梁錦琳、李彬及紀竹律為法人董事之代表人，李冠軍、蔡敏雄及尹德洋為法人監察人之代表人。其中徐旭東被推舉為董事長，楊麟昇被推舉為副董事長。遠傳電信股份有限公司持有新世紀資通股份有限公司之股數為2,599,448,983股。

## 6. 各關係企業營運概況：

單位：除另予註明者外，餘係新台幣仟元

企 業 名 稱	資 本 額	資 產 總 值	負 債 總 額	淨 值	營 業 收 入	營 業 利 益 ( 損 失 )	本 年 度 純 益 ( 純 損 )	每 股 盈 餘 ( 虧 損 ) ( 元 )
遠傳電信股份有限公司	\$32,585,008	\$91,285,716	\$20,004,884	\$71,280,832	\$58,177,343	\$11,204,863	\$8,848,565	\$2.72
英屬百慕達群島商 Far Eastern Info Service (Holding) Ltd.	USD 12,000	USD 5,388,711	USD 2,122	USD 5,386,589	-	-	USD 703,679	USD 586.40
英屬蓋曼群島商 E. World (Holdings) Ltd.	USD 7,000,000	USD 3,117,630	USD 2,121	USD 3,115,509	-	-	USD 268,345	USD 0.04
和宇寬頻網路股份有限公司	1,124,080	1,566,330	649,582	916,748	1,381,631	(75,656)	(86,036)	(0.77)
遠東網絡信息技術(上海)有限公司	RMB 20,675,000	RMB 41,263,103	RMB 6,206,038	RMB 35,057,065	RMB 35,548,079	RMB 6,911,562	RMB 4,831,647	N/A
遠欣股份有限公司	193,500	91,801	8,409	83,392	33,521	9,927	8,732	0.45
全虹企業股份有限公司	1,342,800	2,282,628	714,823	1,567,805	5,177,510	101,268	141,064	1.05
英屬蓋曼群島商 Far EasTron Holding Ltd.	USD 4,486,988	USD 931,339	USD 7,190	USD 924,149	-	-	USD 28,055	USD 0.01
安源通訊股份有限公司	714,901	359,068	473,533	(114,465)	107,399	(159,222)	(170,231)	(2.38)
數位互動行銷股份有限公司	45,182	56,933	12,159	44,774	41,485	885	1,847	0.41
遠新資通股份有限公司	15,001,000	19,383,138	4,306,468	15,076,670	-	(6,434)	48,405	0.03
全音樂股份有限公司	50,000	48,225	558	47,667	-	(2,395)	(2,333)	(0.47)
德誼數位科技股份有限公司	87,750	423,760	340,331	83,429	1,081,636	20,337	12,682	1.45
霖源科技有限公司	10,000	46,295	39,930	6,365	123,065	(4,352)	(3,462)	(3.46)
新世紀資通股份有限公司	25,994,490	29,375,219	3,553,146	25,822,073	9,757,962	(378,716)	(125,895)	(0.05)
新勤股份有限公司	800,000	718,498	136	718,362	-	(272)	19,561	0.24
新樸股份有限公司	34,000	26,415	2,300	24,115	182,960	849	978	0.29
數聯資安股份有限公司	148,777	180,460	53,088	127,372	207,070	(2,742)	(2,335)	(0.16)
英屬蓋曼群島商數位聯合(開曼)有限公司	USD 3,320,000	USD 925,410	USD 93,829	USD 831,581	-	-	(USD 215,861)	(USD 0.07)
領華企業有限公司	HKD 30,000	HKD 4,502,561	HKD 4,359,997	HKD 142,564	HKD 12,240,006	(HKD 11,116)	(HKD 10,638)	N/A
新勤網絡信息技術(上海)有限公司	RMB 9,186,100	RMB 465,411	-	RMB 465,411	-	(RMB 32,730)	(RMB 9,055)	N/A
數聯信息技術(上海)有限公司	RMB17,382,382.5	RMB 3,223,108	RMB 61,242	RMB 3,161,866	RMB 352,525	(RMB 848,723)	(RMB 785,034)	N/A

## (二) 關係企業合併財務報告聲明書

本公司民國九十九年度(自九十九年一月一日至九十九年十二月三十一日止)依「關係企業合併營業報告書、關係企業合併財務報表及關係報告書編製準則」規定，應納入編製關係企業合併財務報表之公司與依證券發行人財務報告編製準則及財務會計準則公報第七號「合併財務報表」規定應納入編製母子公司合併財務報表之公司均相同，且關係企業合併財務報表所應揭露相關資訊於前揭母子公司合併財務報表中均已揭露，爰不再另行編製關係企業合併財務報表。

特此聲明

公司名稱：遠傳電信股份有限公司



負責人：徐旭東



中 華 民 國 一 〇 〇 年 二 月 十 八 日

### (三) 關係報告書

#### 1. 會計師複核意見書

受文者：遠傳電信股份有限公司

主旨：就 貴公司民國九十九年度關係報告書相關資訊無重大不符之聲明書表示意見，敬請查照。

說明：

- (一) 貴公司於民國一〇〇年二月十八日編製之民國九十九年度之關係報告書，經 貴公司聲明係依「關係企業合併營業報告書關係企業合併財務報表及關係報告書編製準則」編製，且所揭露資訊與上開期間之財務報告附註所揭露之相關資訊無重大不符，聲明書如附件。
- (二) 本會計師已就 貴公司編製之關係報告書，依據「關係企業合併營業報告書關係企業合併財務報表及關係報告書編製準則」，並與 貴公司民國九十九年度之財務報告附註加以比較，尚未發現上述聲明有重大不符之處。

勤業眾信聯合會計師事務所

會計師 林 安 惠



會計師 張 清 福





## 2. 關係報告書聲明書

本公司九十九年度之關係報告書，係依「關係企業合併營業報告書關係企業合併財務報表及關係報告書編製準則」編製，且所揭露資訊與上開期間之財務報告附註所揭露之相關資訊無重大不符。  
特此聲明

公司名稱：遠傳電信股份有限公司



負責人：徐 旭 東



中 華 民 國 一 〇 〇 年 二 月 十 八 日

### 3. 從屬公司與控制公司間之關係概況

遠傳電信股份有限公司  
民國九十九年十二月三十一日

單位：股；%

控制公司名稱	控制原因	控制公司之持股與設質情形			控制公司派員擔任董事、監察人或經理人情形		
		持有股數	持股比例	設質股數	職稱	姓名	
遠鼎投資股份有限公司	間接控制本公司之人事、財務或業務經營	1,066,657,614	32.73%	43,144,682	董事長 副董事長 董事	徐旭東 楊麟昇 (Jan Nilsson) 李冠軍	
遠東新世紀股份有限公司	間接控制本公司之人事、財務或業務經營	-	-	-	-	-	
遠通投資股份有限公司	間接控制本公司之人事、財務或業務經營	104,216,031	3.20%	78,373,872	-	-	
安和製衣股份有限公司	間接控制本公司之人事、財務或業務經營	80,171,592	2.46%	40,828,526	-	-	
開元國際投資股份有限公司	間接控制本公司之人事、財務或業務經營	92,462,031	2.84%	71,984,447	-	-	

### 4. 進、銷貨交易情形

遠傳電信股份有限公司  
民國九十九年度

單位：新臺幣仟元；%

公司名稱	與控制公司間交易情形		與控制公司間交易條件		一般交易條件		差異原因	應收(付)帳款、票據		逾期應收帳項		備註
	進(銷)貨金額	占總進(銷)貨之比率	銷貨毛利	單價(元)	授信期間	單價(元)		授信期間	餘額	占總應收(付)帳款、票據之比率	金額	
無												

### 5. 財產交易情形

遠傳電信股份有限公司  
民國九十九年度

單位：新臺幣仟元；%

交易類型(取得或處分)	財產名稱	交易日期或事實發生日	交易金額	交付或付款條件	價款收付情形	處分損益	交易對象為控制公司之原因	前次移轉資料		交易決定方式	價格決定之參考依據	取得或處分之目的及使用情形	其他約定事項
								所有人	與公司關係				
無													

### 6. 資金融通情形

遠傳電信股份有限公司  
民國九十九年度

單位：新臺幣仟元；%

交易類型(貸與或借入)	最高餘額	期末餘額	利率區間	本期利息總額	融通期限	融通原因	取得(提供)擔保品		交易決定方式	提列備抵呆帳情形
							名稱	金額		
無										

## 7. 資產租賃情形

遠傳電信股份有限公司

民國九十九年度

單位：新臺幣仟元

交易類型(出租或承租)	標的物		租賃期間	租賃性質	租金決定依據	收取(支付)方法	與一般租金水準之比較情形	本年度租金總額及收付情形	其他約定事項
	名稱	座落地點							
遠東新世紀公司承租	基地台-1522	新竹縣新埔鎮文山里土地公埔 180 地號	86.07.15-101.07.14	營業	同一般租賃	按年支付	相當	\$ 256	無
承租	基地台-5341, Y1355A	桃園縣觀音鄉觀音工業區經建六路 3 號	97.11.15-102.11.14	營業	同一般租賃	按月支付	相當	210	無
承租	內壢交換機中心	桃園縣中壢市內壢遠東段 759 地號	96.05.01-101.04.30	營業	同一般租賃	按月支付	相當	2,615	無
承租	基地台-1588	新竹縣湖口鄉德興路 266 巷 2 號	89.11.15-99.11.14	營業	同一般租賃	按月支付	相當	171	無
合計								\$ 3,252	

## 8. 背書保證情形

遠傳電信股份有限公司

民國九十九年度

單位：新臺幣仟元；%

最高餘額	期末餘額		背書保證原因	提供擔保品為保證者			解除保證責任或收回擔保品之條件或日期	財務報表已認列或有損失之金額	違反所訂相關作業規範之情形
	金額	占財務報表淨值之比率		名稱	數量	價值			
無									

## 二、最近年度及截至年報刊印日止，私募有價證券辦理情形

無。

## 三、最近年度及截至年報刊印日止，子公司持有或處分本公司股票情形

無。

#### 四、其他必要補充說明事項

因應資訊揭露評鑑要求，有關財務報表資產負債評價科目提列方式的評估依據及基礎，本公司特別揭露如下：

資產負債評價科目	評估依據	評估基礎
備抵呆帳	帳齡分析法	A.未逾期帳款者提列比率 1% B.逾期帳款 1-30 天者提列比率 2% C.逾期帳款 31-60 天者提列比率 10% D.逾期帳款 61-90 天者提列比率 40% E.逾期帳款 91-120 天者提列比率 75% F.逾期帳款 120 天以上者提列比率 100%

#### 五、最近年度及截至年報刊印日止，發生證交法第三十六條第二項第二款所定對股東權益或證券價格有重大影響之事項

此部份之內容已詳載於年報第11頁至第12頁『6.最近年度及截至年報刊印日止公司經營權之改變、經營方式或業務內容之重大改變及其他足以影響股東權益之重要事項與其對公司之影響』，敬請參閱之。



## 一、最近五年度簡明財務資料

### (一) 簡明資產負債表

100年3月31日 單位：新台幣仟元

項目	年度	最近五年度財務資料(註1)					
		一〇〇年第一季	九十九年底	九十八年底	九十七年底	九十六年底	九十五年底
流動資產		9,921,065	14,625,272	10,653,659	7,895,390	10,594,966	9,363,567
基金及投資		29,873,142	23,883,565	38,251,031	39,857,195	43,342,778	37,883,330
固定資產		34,396,171	35,707,574	27,629,692	29,334,104	29,794,143	32,927,648
無形資產		15,946,005	16,128,682	6,576,358	7,307,065	8,037,772	8,768,479
其他資產		929,175	940,623	759,454	989,559	608,036	843,013
資產總額		91,065,558	91,285,716	83,870,194	85,383,313	92,377,695	89,786,037
流動負債	分配前	16,134,878	18,396,775	11,193,073	13,183,044	12,384,336	12,748,687
	分配後	- (註2)	- (註2)	20,316,875	22,306,846	22,800,759	25,107,815
長期負債		-	-	-	4,180	8,360	2,764,398
其他負債		1,687,723	1,608,109	1,134,534	899,887	650,999	346,250
負債總額	分配前	17,822,601	20,004,884	12,327,607	14,087,111	13,043,695	15,859,335
	分配後	- (註2)	- (註2)	21,451,409	23,210,913	23,460,118	28,218,463
股本		32,585,008	32,585,008	32,585,008	32,585,008	40,330,334	38,726,630
資本公積		19,545,706	19,536,368	19,487,349	19,487,349	19,487,270	15,003,956
保留盈餘	分配前	21,023,172	19,076,653	19,351,890	19,245,585	19,501,261	20,240,948
	分配後	- (註2)	- (註2)	10,228,088	10,121,783	9,084,838	7,881,820
金融商品未實現損益		74,235	70,692	94,055	(50,204)	3,309	(49,792)
累積換算調整數		14,836	12,111	24,285	28,464	11,826	4,960
未認列為退休金成本之淨損失		-	-	-	-	-	-
股東權益	分配前	73,242,957	71,280,832	71,542,587	71,296,202	79,334,000	73,926,702
總額	分配後	- (註2)	- (註2)	62,418,785	62,172,400	68,917,577	61,567,574

註1：上列各年度資料除一百年度第一季資料經會計師核閱外，其餘均經會計師查核簽證。

註2：九十九年度盈餘分配案尚未經股東會決議。

### (二) 簡明損益表

100年3月31日 單位：除每股純益為新台幣元外，餘係仟元

項目	年度	最近五年度財務資料(註1)					
		一〇〇年第一季	九十九年度	九十八年度	九十七年度	九十六年度	九十五年度
營業收入		14,759,987	58,177,343	53,740,291	51,341,479	46,171,972	43,207,517
營業毛利		6,349,759	25,812,140	26,739,039	25,797,276	22,096,267	19,747,593
營業利益		2,385,204	11,204,863	13,862,628	12,985,332	10,274,570	9,403,731
營業外收入及利益		154,554	474,428	291,650	422,863	3,873,681	5,550,647
營業外費用及損失		180,341	755,330	1,555,572	280,373	457,307	368,359
繼續營業部門稅前利益		2,359,417	10,923,961	12,598,706	13,127,822	13,690,944	14,586,019
繼續營業部門純益		1,946,519	8,848,565	9,230,107	10,160,747	11,619,441	13,156,225
停業部門損益		-	-	-	-	-	-
非常損益		-	-	-	-	-	-
會計原則變動之累積影響數		-	-	-	-	-	-
本期純益		1,946,519	8,848,565	9,230,107	10,160,747	11,619,441	13,156,225
基本每股盈餘(元)		0.60	2.72	2.83	3.09	3.00	3.40

註1：上列各年度資料除一百年度第一季資料經會計師核閱外，其餘均經會計師查核簽證。

### (三) 影響上述財務報表作一致性比較之重要事項，如會計變動、公司合併或營業部門停工等及其發生對當年度財務報表之影響：

- (1)存貨之會計處理準則：本公司自九十八年一月一日起採用新修訂之財務會計準則公報第十號「存貨之會計處理準則」。主要之修訂包括(一)存貨以成本與淨變現價值孰低者衡量，且除同類別存貨外應逐項比較之；(二)存貨跌價損失(或回升利益)應分類為銷貨成本。此項會計變動，對本公司九十八年度之淨利並無重大影響。
- (2)遠傳電信股份有限公司及其持股百分之百之子公司和信電訊股份有限公司為整合雙方營業資源及提升經營效益，已於九十八年二月二十六日經雙方之董事會決議通過簡易合併案，以遠傳電信股份有限公司為存續公司，和信電訊股份有限公司為消滅公司，並於九十九年一月一日完成合併。
- (3)為佈局數位匯流時代，遠傳電信股份有限公司之子公司遠新資通股份有限公司於九十九年六月二十五日經董

事會決議以每股10.93元公開收購新世紀資通股份有限公司普通股股份，於九十九年八月十六日公開收購期間屆滿時，遠新資通股份有限公司新取得之股份加計遠傳電信股份有限公司原已持有之股份總數已達新世紀資通股份有限公司已發行股份總數之94.56%。另遠傳電信股份有限公司經由民國九十九年八月三十一日之董事會決議透過兩階段併購新世紀資通股份有限公司，已於一〇〇年三月一日透過吸收合併遠新資通股份有限公司，完成上述二階段併購，新世紀資通股份有限公司遂成為遠傳電信股份有限公司百分之百持有之子公司。

#### (四) 最近五年度簽證會計師姓名及查核意見

年度	會計師事務所	會計師姓名	查核意見
95	勤業眾信會計師事務所	林安惠、施景彬	修正式無保留意見
96	勤業眾信會計師事務所	林安惠、施景彬	無保留意見
97	勤業眾信會計師事務所	施景彬、張清福	無保留意見
98	勤業眾信聯合會計師事務所	林安惠、張清福	無保留意見
99	勤業眾信聯合會計師事務所	林安惠、張清福	修正式無保留意見

更換會計師原因說明：因勤業眾信聯合會計師事務所內部工作調度與安排，97年原簽證會計師林安惠會計師改由張清福會計師繼任。98年原簽證會計師施景彬會計師改由林安惠會計師繼任。

## 二、最近五年度財務分析

### (一) 非合併財務比率分析

100年3月31日

分析項目	年 度	最近五年度財務分析(註)					
		一〇〇年 第一季	九十九年度	九十八年度	九十七年度	九十六年度	九十五年度
財務結構 (%)	負債佔資產比率	19.57	21.91	14.70	16.50	14.12	17.66
	長期資金佔固定資產比率	212.94	199.62	258.93	243.06	266.30	232.91
償債能力 (%)	流動比率%	61.49	79.50	95.18	59.89	85.55	73.45
	速動比率%	52.55	73.27	87.76	52.60	78.99	65.73
	利息保障倍數(倍)	1,010.16	409.22	1,631.90	1,573.57	498.04	157.70
經營能力	應收款項週轉率(次)	9.65	9.42	8.75	8.51	8.51	8.63
	應收款項收現日數	37.82	38.74	41.71	42.89	42.91	42.30
	存貨週轉率(次)	15.93	17.53	11.80	8.86	8.67	6.77
	應付款項週轉率(次)	9.84	11.46	11.24	12.81	14.83	13.37
	平均銷貨日數	22.91	20.82	30.93	41.19	42.09	53.94
	固定資產週轉率(次)	1.72	1.63	1.95	1.75	1.55	1.31
	總資產週轉率(次)	0.65	0.64	0.64	0.60	0.50	0.48
獲利能力	資產報酬率(%)	8.55	10.13	10.91	11.44	12.78	14.47
	股東權益報酬率(%)	10.77	12.39	12.92	13.49	15.16	17.88
	佔實收資本比率(%)	29.28	34.39	42.54	39.85	25.48	24.28
	營業利益	28.96	33.52	38.66	40.29	33.95	37.66
	稅前利益	13.19	15.21	17.18	19.79	25.17	30.45
	純益率(%)	0.60	2.72	2.83	3.09	3.00	3.40
	基本每股盈餘(元)	0.60	2.71	2.83	3.09	3.00	3.40
現金流量 (%)	稀釋每股盈餘(元)	0.60	2.72	2.83	3.09	3.00	3.40
	追溯調整後每股盈餘(元)	0.60	2.72	2.83	3.09	3.00	3.40
	現金流量比率(%)	33.82	113.80	177.56	173.26	175.88	172.57
	現金流量允當比率(%)	106.27	107.70	128.48	138.29	119.71	117.36
槓桿度	現金再投資比率(%)	3.30	7.34	8.15	10.26	7.73	8.50
	營運槓桿度	2.49	2.34	1.87	1.83	2.05	2.18
	財務槓桿度	1.00	1.00	1.00	1.00	1.00	1.01

註：上列各年度資料除一百零一年度第一季資料經會計師核閱外，其餘均經會計師查核簽證。

最近二年度變動比例超過20%之分析：

- (1) 負債占資產比率：主要係流動負債之短期銀行借款、應付商業本票、應付帳款及預收收入較去年大幅增加所致。
- (2) 長期資金占固定資產比率：主要係本公司於今年度合併子公司和信電訊公司，固定資產較去年大幅增加所致。
- (3) 利息保障倍數：主要係稅前淨利較去年減少及利息費用較去年增加所致。
- (4) 存貨週轉率：主要係本年度銷售之產品為較高單價之商品存貨，故銷貨成本大幅增加，但因本公司致力於降低庫存量以規避存貨風險，致銷貨成本增加幅度較存貨增加幅度為高，存貨週轉率較去年大幅增加。
- (5) 平均售貨日數：主要係存貨週轉率較去年大幅增加所致。
- (6) 現金流量比率：主要係流動負債之短期銀行借款、應付商業本票、應付帳款及預收收入較去年大幅增加所致。
- (7) 營運槓桿度：主要係營業利益較去年減少所致。

## (二) 合併財務比率分析

100年3月31日

分析項目	年 度	最近五年度財務分析(註)						
		一〇〇年 第一季	九十九年度	九十八年度	九十七年度	九十六年度	九十五年度	
財務結構 (%)	負債佔資產比率	22.54	24.67	16.23	18.22	16.70	20.33	
	長期資金佔固定資產比率	140.76	136.18	180.05	159.36	164.50	142.10	
償債能力 (%)	流動比率%	115.55	105.31	170.76	118.46	137.71	112.23	
	速動比率%	104.72	97.38	160.99	108.19	128.61	101.20	
	利息保障倍數(倍)	205.87	233.72	511.84	588.88	351.02	155.54	
經營能力	應收款項週轉率(次)	10.37	9.50	8.93	8.58	8.59	8.45	
	應收款項收現日數	35.20	38.43	40.89	42.56	42.47	43.18	
	存貨週轉率(次)	10.75	9.57	7.68	6.86	7.02	5.60	
	應付款項週轉率(次)	10.23	10.55	11.44	11.47	11.57	11.06	
	平均銷貨日數	33.95	38.15	47.53	53.21	52.00	65.19	
	固定資產週轉率(次)	1.34	1.17	1.49	1.38	1.31	1.23	
	總資產週轉率(次)	0.74	0.65	0.70	0.71	0.66	0.72	
獲利能力	資產報酬率(%)	8.13	9.67	10.48	10.86	12.03	13.55	
	股東權益報酬率(%)	10.60	12.15	12.63	13.13	14.72	17.47	
	佔實收資本比率(%)	營業利益	30.74	34.29	38.15	44.08	37.32	42.81
		稅前利益	29.15	33.65	37.29	40.89	36.11	41.65
	純益率(%)	11.07	13.97	15.21	16.03	17.84	19.36	
	基本每股盈餘(元)	0.60	2.72	2.83	3.09	3.00	3.40	
	稀釋每股盈餘(元)	0.60	2.71	2.83	3.09	3.00	3.40	
追溯調整後每股盈餘(元)	0.60	2.72	2.83	3.09	3.00	3.40		
現金流量 (%)	現金流量比率(%)	27.86	102.51	178.58	155.27	164.85	164.32	
	現金流量允當比率(%)	136.74	135.47	142.44	156.64	161.51	174.23	
	現金再投資比率(%)	2.94	7.47	8.25	9.20	9.09	10.91	
槓桿度	營運槓桿度	2.64	2.42	2.32	2.12	2.06	2.00	
	財務槓桿度	1.00	1.00	1.00	1.00	1.00	1.01	

註：上列各年度資料除一百零一年度第一季資料經會計師核閱外，其餘均經會計師查核簽證。

最近二年度變動比例超過20%之分析：

- (1) 負債占資產比率：主要係流動負債之短期銀行借款、應付商業本票、應付帳款及預收收入較去年大幅增加所致。
- (2) 長期資金占固定資產比率：主要係本公司於今年度取得對新世紀資通公司之控制能力，故將新世紀資通公司及其子公司納入合併個體，固定資產較去年大幅增加所致。



- (3) 流動比率：主要係流動負債之短期銀行借款、應付商業本票、應付帳款及預收收入較去年大幅增加所致。
- (4) 速動比率：主要係流動負債之短期銀行借款、應付商業本票、應付帳款及預收收入較去年大幅增加所致。
- (5) 利息保障倍數：主要係稅前淨利較去年減少及利息費用較去年增加所致。
- (6) 存貨週轉率：主要係本年度銷售之產品為較高單價之商品存貨，故銷貨成本大幅增加，但因本公司致力於降低庫存量以規避存貨風險，致銷貨成本增加幅度較存貨增加幅度為高，存貨週轉率較去年大幅增加。
- (7) 固定資產週轉率：主要係本公司於今年度取得對新世紀資通公司之控制能力，故將新世紀資通公司及其子公司納入合併個體，固定資產較去年大幅增加所致。
- (8) 現金流量比率：主要係流動負債之短期銀行借款、應付商業本票、應付帳款及預收收入較去年大幅增加所致。

本表之計算公式如下：

#### 1. 財務結構

- (1) 負債占資產比率=負債總額/資產總額
- (2) 長期資金占固定資產比率=(股東權益淨額+長期負債)/固定資產淨額

#### 2. 償債能力

- (1) 流動比率=流動資產/流動負債
- (2) 速動比率=(流動資產-存貨-預付費用)/流動負債
- (3) 利息保障倍數=所得稅及利息費用前純益/本期利息支出

#### 3. 經營能力

- (1) 應收款項(包括應收帳款與因營業而產生之應收票據)週轉率=銷貨淨額/各期平均應收款項  
(包括應收帳款與因營業而產生之應收票據)餘額
- (2) 應收款項收現日數=365/應收款項週轉率
- (3) 存貨週轉率=銷貨成本/平均存貨額
- (4) 應付款項(包括應付帳款與因營業而產生之應付票據)週轉率=銷貨成本/各期平均應付款項  
(包括應付帳款與因營業而產生之應付票據)餘額
- (5) 平均銷貨日數=365/存貨週轉率
- (6) 固定資產週轉率=銷貨淨額/固定資產淨額
- (7) 總資產週轉率=銷貨淨額/資產總額

#### 4. 獲利能力

- (1) 資產報酬率=[稅後損益+利息費用x(1-稅率)]/平均資產總額
- (2) 股東權益報酬率=稅後損益/平均股東權益淨額
- (3) 純益率=稅後損益/銷貨淨額
- (4) 每股盈餘=(稅後淨利-特別股股利)/加權平均已發行股數

#### 5. 現金流量

- (1) 現金流量比率=營業活動淨現金流量/流動負債
- (2) 現金流量允當比率=最近五年度營業活動淨現金流量/最近五年度(資本支出+存貨增加額+現金股利)
- (3) 現金再投資比率=(營業活動淨現金流量-現金股利)/(固定資產毛額+長期投資+其他資產+營運資金)

#### 6. 槓桿度

- (1) 營運槓桿度=(營業收入淨額-變動營業成本及費用)/營業利益
- (2) 財務槓桿度=營業利益/(營業利益-利息費用)

### 三、監察人查核九十九年度決算表冊報告書

遠傳電信股份有限公司

#### 監察人查核九十九年度決算表冊報告書

茲准 董事會造送本公司民國九十九年度營業報告書、盈餘分派案及經勤業眾信聯合會計師事務所林安惠、張清福會計師查核簽證之財務報表(含合併財務報表)，經本監察人等查核完竣，認為尚無不合，爰依公司法第二百一十九條規定，繕具報告，敬請 鑒核。

此致

本公司一〇〇年度股東常會

監察人：柯承恩



洪信德



黃茂德



中 華 民 國 一 〇 〇 年 四 月 二 十 六 日

## 四、九十九年度財務報表

### 會計師查核報告

遠傳電信股份有限公司 公鑒：

遠傳電信股份有限公司民國九十九年及九十八年十二月三十一日之資產負債表，暨民國九十九年及九十八年一月一日至十二月三十一日之損益表、股東權益變動表及現金流量表，業經本會計師查核竣事。上開財務報表之編製係管理階層之責任，本會計師之責任則為根據查核結果對上開財務報表表示意見。

本會計師係依照會計師查核簽證財務報表規則及一般公認審計準則規劃並執行查核工作，以合理確信財務報表有無重大不實表達。此項查核工作包括以抽查方式獲取財務報表所列金額及所揭露事項之查核證據、評估管理階層編製財務報表所採用之會計原則及所作之重大會計估計，暨評估財務報表整體之表達。本會計師相信此項查核工作可對所表示之意見提供合理之依據。

依本會計師之意見，第一段所述財務報表在所有重大方面係依照證券發行人財務報告編製準則、商業會計法及商業會計處理準則中與財務會計準則相關之規定暨一般公認會計原則編製，足以允當表達遠傳電信股份有限公司民國九十九年及九十八年十二月三十一日之財務狀況，暨民國九十九年度及九十八年度之經營成果與現金流量。

如財務報表附註九所述，為佈局數位匯流時代，遠傳電信股份有限公司透過集團整合方式促成行動網路與固定網路之服務內容合作，以期提供更完整的電信服務內容，並達成營運成本上之長期綜效，遠傳電信股份有限公司之子公司遠新資通股份有限公司於民國九十九年六月二十五日經董事會決議以每股 10.93 元公開收購新世紀資通股份有限公司普通股股份，於民國九十九

年八月十六日公開收購期間屆滿時，遠新資通股份有限公司透過公開收購取得新世紀資通股份有限公司普通股 1,762,945 仟股，加計遠傳電信股份有限公司原持有之股數 695,096 仟股，合計占新世紀資通股份有限公司已發行股份總數之 94.56%。另遠傳電信股份有限公司經由民國九十九年八月三十一日之董事會決議擬透過兩階段併購新世紀資通股份有限公司，預計兩階段併購完成後，新世紀資通股份有限公司將成為遠傳電信股份有限公司百分之百持有之子公司。

遠傳電信股份有限公司及子公司民國九十九年度及九十八年度之合併財務報表，業經本會計師查核竣事並分別出具修正式無保留及無保留意見查核報告，備供參考。

勤業眾信聯合會計師事務所  
會計師 林安惠



林安惠

會計師 張清福



張清福

財政部證券暨期貨管理委員會核准文號  
台財證六字第 0920123784 號

財政部證券暨期貨管理委員會核准文號  
台財證六字第 0920123784 號

中華民國 一〇〇 年 二 月 十 八 日



遠東會計師事務所

董事長 尹德洋

民國九十九年九月三十日

單位：除每股面額為新台幣外，餘為仟元

代碼	九十九年十二月三十一日		九十八年十二月三十一日		代碼	九十九年十二月三十一日		九十八年十二月三十一日	
	金額	%	金額	%		金額	%	金額	%
<b>資產</b>									
<b>流動資產</b>									
1100	\$ 669,743	1	\$ 2,576,199	3	2100	\$ 2,940,000	3	\$ 200,000	-
1320	526,209	1	52,050	-	2110	2,848,739	3	-	-
1340	13,820	-	-	-	2120	57,901	-	42,348	-
1120	8,691	-	3,460	-	2140	2,962,669	3	1,951,968	2
1143	5,189,764	6	4,719,298	6	2150	199,920	-	435,826	-
1146	9,924	-	-	-	2160	1,702,462	2	914,742	4
1153	350,682	-	707,426	1	2170	3,330,593	4	3,069,524	4
1180	4,761,960	5	193,370	-	2190	381,355	-	1,374,853	2
120X	511,606	1	299,173	-	2224	1,449,424	2	1,585,100	2
1260	634,641	1	531,662	1	2228	488,620	1	475,014	1
1286	394,647	1	393,841	1	2260	1,743,858	2	857,399	1
1291	1,174,504	1	1,168,330	1	2288	-	-	4,180	-
1298	379,081	-	8,850	-	2298	291,234	-	282,119	-
11XX	14,625,272	16	10,653,659	13	21XX	18,396,775	20	11,193,073	13
<b>長期投資</b>									
1421	23,683,899	26	38,251,031	45	2810	388,299	1	367,740	1
1460	199,666	-	-	-	2820	262,718	-	233,914	-
14XX	23,883,565	26	38,251,031	45	2860	339,081	1	-	-
<b>固定資產</b>									
1501	1,227,914	1	852,980	1	2888	332,241	-	394,891	1
1521	2,286,335	3	1,769,074	2	2888	285,770	-	137,989	-
1531	111,332,736	122	72,676,163	87	28XX	1,608,109	2	1,134,534	2
1544	18,221,049	20	12,041,119	14	2XXX	20,004,884	22	12,327,607	15
1561	1,000,729	1	882,992	1	3110	32,585,008	36	32,585,008	39
1631	1,913,554	2	1,767,793	2	3210	10,964,702	12	10,964,702	13
1681	422,506	-	227,144	-	3270	8,482,381	9	8,482,381	10
1581	136,404,815	149	90,217,265	107	3260	89,285	-	40,266	-
15X9	104,189,191	114	65,763,662	78	32XX	19,536,368	21	19,487,349	23
1670	32,215,622	35	24,453,603	29	3310	9,990,002	11	9,066,992	11
15XX	3,491,952	4	3,176,089	4	3320	-	-	21,740	-
15XX	35,707,574	39	27,629,692	33	3350	9,086,651	10	10,263,158	12
<b>無形資產</b>									
1730	5,845,651	7	6,576,358	8	33XX	19,076,653	21	19,351,890	23
1760	10,283,031	11	6,576,358	8	3420	12,111	-	24,285	-
17XX	16,128,682	18	6,576,358	8	3450	70,692	-	94,055	-
<b>其他資產</b>									
1800	179,384	-	181,316	-	34XX	82,803	-	118,340	-
1820	324,246	-	284,783	1	3XXX	71,280,832	78	71,542,587	85
1830	2,582	-	7,057	-	負債及股東權益總計	\$ 91,285,716	100	\$ 83,870,194	100
1840	42,411	-	-	-					
1860	-	-	284,298	-					
1880	392,000	1	2,000	1					
18XX	940,623	1	759,454	1					
1XXX	\$ 91,285,716	100	\$ 83,870,194	100					

後附之附註係本財務報表之一部分。

(請參閱勤業信聯合會計師事務所民國一〇〇年二月十八日查核報告)



董事長：徐旭東

經理人：李彬



會計主管：尹德洋

## 遠傳電信股份有限公司

## 損益表

民國九十九年及九十九年一月一日至十二月三十一日

單位：除每股盈餘為新台幣元外，餘係仟元

代碼	九十九年度 金額	九十九年度 %	九十八年度 金額	九十八年度 %
營業收入(附註二及二六)				
4100 銷貨收入一淨額	\$ 5,365,491	9	\$ 3,886,720	7
4881 電信服務收入	52,535,664	90	49,615,364	92
4881 其他營業收入	276,188	1	238,207	1
4000 營業收入合計	<u>58,177,343</u>	<u>100</u>	<u>53,740,291</u>	<u>100</u>
營業成本(附註二、八、二及二六)				
5110 銷貨成本	7,492,785	13	4,738,208	9
5800 電信服務成本	24,851,348	43	22,253,043	41
5800 其他營業成本	21,070	-	10,001	-
5000 營業成本合計	<u>32,365,203</u>	<u>56</u>	<u>27,001,252</u>	<u>50</u>
5910 營業毛利	<u>25,812,140</u>	<u>44</u>	<u>26,739,039</u>	<u>50</u>
營業費用(附註二、二三及二六)				
6100 行銷費用	10,507,016	18	9,361,619	18
6200 管理費用	4,041,868	7	3,410,477	6
6300 研究發展費用	58,393	-	104,315	-
6000 營業費用合計	<u>14,607,277</u>	<u>25</u>	<u>12,876,411</u>	<u>24</u>
6900 營業淨利	<u>11,204,863</u>	<u>19</u>	<u>13,862,628</u>	<u>26</u>
營業外收入及利益				
7140 處分投資淨益(附註二)	113,163	-	-	-
7480 政府補助收入(附註二)	92,089	-	83,883	-
7110 利息收入(附註二六)	63,092	-	5,122	-
7480 管理服務費收入(附註二六)	40,142	-	48,184	-
7210 租金收入(附註二及二六)	34,816	-	25,803	-

(接次頁)

(承前頁)

代碼	九十九年度 金額	九十九年度 %	九十八年度 金額	九十八年度 %
7480 佣金收入(附註二六)	\$ -	-	\$ 43,844	-
7480 其他(附註二六)	131,126	1	84,814	-
7100 營業外收入及利益合計	<u>474,428</u>	<u>1</u>	<u>291,650</u>	<u>-</u>
營業外費用及損失				
7530 處分固定資產淨損(附註二)	706,678	1	229,553	1
7510 利息費用(附註二、一及二六)	26,760	-	7,725	-
7521 採權益法認列之投資淨損(附註二及九)	10,588	-	1,178,421	2
7630 資產減損損失(附註二)	-	-	44,315	-
7880 其他(附註二、二三及二六)	11,304	-	95,558	-
7500 營業外費用及損失合計	<u>755,330</u>	<u>1</u>	<u>1,555,572</u>	<u>3</u>
7900 稅前利益	10,923,961	19	12,598,706	23
8110 所得稅(附註二及二)	<u>2,075,396</u>	<u>4</u>	<u>3,368,599</u>	<u>6</u>
9600 淨利	<u>\$ 8,848,565</u>	<u>15</u>	<u>\$ 9,230,107</u>	<u>17</u>
代碼	稅前稅後	稅前稅後	稅前稅後	稅前稅後
9750 每股盈餘(附註二四)	\$ 3.35	\$ 2.72	\$ 3.87	\$ 2.83
9850 基本每股盈餘	<u>\$ 3.35</u>	<u>\$ 2.71</u>	<u>\$ 3.86</u>	<u>\$ 2.83</u>
	稀釋每股盈餘			

後附之附註係本財務報表之一部分。

(請參閱勤業眾信聯合會計師事務所民國一〇〇年二月十八日查核報告)



董事長：徐旭東

經理人：李彬



會計主管：尹德洋





遠傳電信股份有限公司  
股東權益變動表

民國九十九年及九十八年一月一日至十二月三十一日

單位：除每股金額為新台幣元外，餘係仟元

	資本公積 (附註二及二一)		保留盈餘	特別盈餘公積	附註二一盈餘	累積換算調整數 (附註二)	股東權益其他項目	
	股票溢價	合併溢價					金融商品	未實現(損)益
股本 (附註二一)								
股數 (仟股)	3,258,501							
九十八年一月一日餘額	\$32,585,008	\$10,964,702	\$8,482,381	\$40,266	\$11,194,668	\$28,464	\$50,204	\$71,296,202
九十七年度盈餘分配	-	-	-	-	(1,016,075)	-	-	-
法定盈餘公積	-	-	-	-	(21,740)	-	-	-
特別盈餘公積	-	-	-	-	(9,123,802)	-	-	(9,123,802)
現金股利一每股2.8元	-	-	-	-	9,230,107	-	-	9,230,107
九十八年度純益	-	-	-	-	-	-	-	-
持有備供出售金融資產未實現(損)益之變動	-	-	-	-	-	-	2,050	2,050
認列子公司持有金融商品未實現(損)益之變動	-	-	-	-	-	-	142,209	142,209
長期股權投資累積換算調整數	-	-	-	-	-	(4,179)	-	(4,179)
九十八年十二月三十一日餘額	3,258,501	10,964,702	8,482,381	40,266	10,263,158	24,285	94,055	71,542,587
九十八年度盈餘分配	-	-	-	-	(923,010)	-	-	-
法定盈餘公積	-	-	-	-	(21,740)	-	-	-
特別盈餘公積	-	-	-	-	(9,123,802)	-	-	(9,123,802)
現金股利一每股2.8元	-	-	-	-	8,848,565	-	-	8,848,565
九十九年度純益	-	-	-	-	-	-	-	-
採權益法認列被投資公司資本公積變動	-	-	-	49,019	-	-	-	49,019
持有備供出售金融資產未實現(損)益之變動	-	-	-	-	-	-	(39,282)	(39,282)
現金流量避險未實現(損)益之變動	-	-	-	-	-	-	3,950	3,950
認列子公司持有金融商品未實現(損)益之變動	-	-	-	-	-	-	11,969	11,969
長期股權投資累積換算調整數	-	-	-	-	-	(12,174)	-	(12,174)
九十九年十二月三十一日餘額	3,258,501	\$10,964,702	\$8,482,381	\$89,285	\$9,086,651	\$12,111	\$70,692	\$71,280,832

後附之附註係本財務報表之一部分。  
(請參閱勤業眾信聯合會計師事務所民國一〇〇年二月十八日查核報告)



董事長：徐旭東



經理人：李彬



會計主管：尹德洋

民國九十九年及九十八年一月一日起至十二月三十一日

單位：新台幣仟元

	九十九年度	九十八年度
營業活動之現金流量		
純益	\$ 8,848,565	\$ 9,230,107
折舊	9,272,417	7,159,683
攤銷	9,686	80,162
特許執照費攤銷	730,707	730,707
呆帳損失	412,220	338,054
轉回存貨跌價損失	( 7,188)	( 1,352)
處分投資淨益	( 113,163)	-
採權益法認列投資淨損	10,588	1,178,421
自子公司取得現金股利	26,809	911,971
持有至到期日金融資產折價攤銷	( 99)	-
處分固定資產淨損	706,678	229,553
資產減損損失	-	44,315
提列退休金	20,559	21,412
避險之衍生性金融商品遞延利益	30,280	-
遞延所得稅	100,949	332,950
營業資產及負債之淨變動		
應收票據	( 5,158)	( 172)
應收帳款	( 282,148)	( 167,914)
應收帳款—關係人	( 79,084)	( 50,558)
其他應收款—關係人	( 269,967)	( 40,765)
存貨	( 203,547)	( 153,483)
預付款項	( 53,479)	( 21,518)
其他流動資產	( 830)	( 497)
應付票據	14,115	3,061)
應付帳款	731,575	( 6,454)
應付帳款—關係人	( 105,451)	( 67,284)
其他應付款—關係人	15,815	21,842)
應付所得稅	424,497	( 846,589)
應付費用	65,465	270,605)
預收收入	649,892	99,372)
其他流動負債	( 14,951)	61,366)
營業活動之淨現金流入	20,935,752	19,873,937

(接次頁)

(承前頁)

	九十九年度	九十八年度
投資活動之現金流量		
購買備供出售金融資產	(\$ 1,047,679)	(\$ 50,000)
處分備供出售金融資產價款	2,362,177	-
其他應收款—關係人增加	( 4,300,000)	-
處分以成本衡量之金融資產價款	164,123	-
採權益法之長期股權投資增加	( 15,052,200)	( 390,513)
購置固定資產	( 7,595,956)	( 5,897,027)
處分固定資產價款	23,448	2,827
存出保單減少(增加)	16,385	( 3,443)
遞延費用增加	418	-
質押定存單增加	-	( 2,000)
受限制資產增加	( 6,174)	( 1,095,884)
投資活動之淨現金流出	( 25,435,458)	( 7,436,040)
融資活動之現金流量		
短期銀行借款增加(減少)	2,740,000	( 950,000)
應付商業本票增加(減少)	2,848,739	( 350,000)
存入保證金增加(減少)	( 46,272)	60,596
遞延收入減少	( 62,650)	( 3,053)
發放現金股利	( 9,123,802)	( 9,123,802)
融資活動之淨現金流出	( 3,643,985)	( 10,366,259)
本年度現金及約當現金淨增加(減少)	( 8,143,691)	2,071,638
年初現金及約當現金餘額	2,576,199	504,561
合併子公司取得現金及約當現金數	6,237,235	-
年底現金及約當現金餘額	\$ 669,743	\$ 2,576,199
現金流量資訊之補充揭露		
本年度支付利息	\$ 32,911	\$ 16,146
減：資本化利息	13,894	7,950
不含資本化利息之支付利息	\$ 19,017	\$ 8,196
支付所得稅	\$ 1,549,951	\$ 3,578,355
不影響現金流量之投資及融資活動		
一年內到期之長期負債	\$ -	\$ 4,180
固定資產轉列遞延費用	\$ 5,629	\$ 8,455
長期股權投資貸餘轉列其他負債—其他	\$ 114,466	\$ -

(接次頁)

(承前頁)

	九十九年度	九十八年度
購置固定資產支部分現金		
固定資產增加	\$ 7,362,242	\$ 5,694,203
其他應付款一關係人增加	( 4,061)	-
應付設備工程款減少	242,982	274,101
應付租賃款減少	8,360	4,180
其他流動負債增加	( 16,714)	( 13,359)
其他負債一其他減少(增加)	3,147	( 62,098)
	<u>\$ 7,595,956</u>	<u>\$ 5,897,027</u>
出售固定資產收取部分現金		
出售固定資產總價款	\$ 77,054	\$ 2,856
應收出售資產款增加	( 1,292)	( 8)
其他應收款一關係人減少(增加)	21	( 21)
應收租賃款增加	( 52,335)	-
	<u>\$ 23,448</u>	<u>\$ 2,827</u>

取得子公司補充揭露資訊：

本公司於九十九年一月一日(合併基準日)與和信電訊股份有限公司進行簡易合併，合併基準日之資產負債列示如下：

	金額	金額
現金及約當現金	\$ 6,237,235	
備供出售金融資產—流動	2,127,789	
避險之衍生性金融資產—流動	2,750	
應收票據	73	
應收帳款—淨額	600,538	
應收帳款—關係人淨額	145,460	
其他應收款—關係人	1,059,254	
存貨—淨額	1,698	
預付款項	49,500	
遞延所得稅資產—流動	107,676	
其他流動資產	30,836	
採權益法之長期股權投資	828,283	
以成本衡量之金融資產—非流動	150,000	
持有至到期日金融資產—非流動	199,567	
固定資產—淨額	10,775,486	
商譽—淨額	10,283,031	

(接次頁)

(承前頁)

	金額
存出保證金	\$ 55,848
質押定存單	390,000
資產合計	<u>\$33,045,024</u>
應付票據	\$ 1,438
應付帳款	279,126
應付帳款—關係人	450,833
應付所得稅	363,223
應付費用	195,604
其他應付款—關係人	47,236
應付設備工程款	107,306
存入保證金—流動	86,713
預收收入	236,567
應付租賃負債	4,180
其他流動負債	31,569
存入保證金—非流動	1,969
遞延所得稅負債—非流動	629,300
其他負債—其他	96,462
負債合計	<u>\$ 2,471,526</u>

後附之附註係本財務報表之一部分。

(請參閱勤業眾信聯合會計師事務所民國一〇〇年二月十八日查核報告)



董事長：徐旭東



經理人：李 彬



會計主管：尹德洋



## 遠傳電信股份有限公司

### 財務報表附註

民國九十九及九十八年度

(除另註明外，金額以新台幣元為單位)

#### 一、公司沿革

本公司於八十六年四月十一日奉經濟部核准設立，於八十七年二月二十日起正式營運。本公司股票於九十年十二月十日於櫃檯買賣中心掛牌買賣，並自九十四年八月二十四日起，於台灣證券交易所掛牌交易。主要經營行動電話、網路出租服務、網際網路服務、語音單純轉售服務及銷售手機、配件等業務。截至九十九年十二月三十一日止，遠東新世紀股份有限公司（以下簡稱遠東新世紀公司）及其關係企業直接或間接持有本公司股份41.23%，惟本公司總經理係由遠東新世紀公司持股99.99%之子公司指派，是以遠東新世紀公司對本公司之財務、營運及人事方針具有控制能力，因而為本公司之最終母公司。

本公司於八十六年經交通部電信總局核准，取得第一類電信事業特許執照，經營1800兆赫頻段全區及900兆赫頻段北區兩項第二代行動電話業務，年限十五年，每年按第二代行動電話服務收入之2%支付特許費用。另於八十八年取得第二類電信事業執照，經營網際網路服務及語音單純轉售服務等業務，年限至一〇一年十二月，每年依各項業務規定繳交特許費用。另於九十二年一月取得市內、國內長途陸纜電路出租業務執照，年限十五年，每年按出租電路服務收入之1%支付特許費用。

另本公司於九十四年五月二日簡易合併遠致電信股份有限公司（以下簡稱遠致電信公司，原持股百分之百之子公司）。遠致電信公司於九十一年度競標取得第三代行動電話業務特許權，得標金為10,169,000仟元，帳列無形資產一特許執照費項下，九十四年一月二十四日經交通部電信總局正式核發經營第三代行動電話業務之特許執照，有效期間為自核發日起至一〇七年十二月三十一日止。透過合併

遠致電信公司，本公司得以經營第三代行動電話業務，並已於九十四年七月十三日正式開始營運。

本公司於九十八年十二月二十八日經國家通訊傳播委員會（以下簡稱NCC）核准，取得無線寬頻接取業務（WiMAX）南區特許執照並正式開始營運，年限六年，每年按WiMAX服務收入依得標乘數（4.18%）支付特許費用，且每年應繳金額不得低於特許金額。

本公司於九十三年設立和信電訊股份有限公司（原名遠和電信股份有限公司）（以下簡稱和信電訊公司）以進行原和信電訊股份有限公司（以下簡稱舊和信電訊公司）之股權併購，和信電訊公司透過合併舊和信電訊公司而取得經營1800兆赫頻段全區之第一類電信事業特許執照，年限至一〇一年，每年按第二代行動電話服務收入之2%支付特許費用。和信電訊公司另於八十九年九月取得市內、國內長途陸纜電路出租業務執照，年限十五年，每年按出租電路服務收入之1%支付特許費用。另本公司及和信電訊公司（持股百分之百之子公司）為整合雙方營業資源及提升經營效益，已於九十八年二月二十六日經雙方董事會決議通過簡易合併案，以本公司為存續公司，和信電訊公司為消滅公司，該合併案已於九十八年八月二十八日取得NCC之核准，合併基準日為九十九年一月一日。

截至九十九及九十八年十二月三十一日，本公司員工人數分別為4,072人及3,712人。

#### 二、重要會計政策之彙總說明

本財務報表係依照證券發行人財務報告編製準則、商業會計法、商業會計處理準則及一般公認會計原則編製。依照前述準則、法令及原則編製財務報表時，本公司對於備抵呆帳、存貨跌價損失、固定及出租資產折舊、資產減損損失、資產除役義務、保固責任準備、所得稅、退休金以及員工分紅及董監酬勞費用等之提列，必須使用合理之估計金額，因估計涉及判斷，實際結果可能有所差異。

重要會計政策彙總說明如下：

資產與負債區分流動與非流動之標準

流動資產包括現金及約當現金，以及主要為交易目的而持有之資產或預期於資產負債表日後十二個月內變現之資產，固定資產、無形資產及其他不屬於流動資產之資產為非流動資產。流動負債包括主要為交易目的而發生之負債，以及須於資產負債表日後十二個月內清償之負債，負債不屬於流動負債者為非流動負債。

約當現金

約當現金係自投資日起三個月內到期之附賣回債券及商業本票，其帳面價值近似公平價值。

備供出售金融資產

備供出售金融資產於原始認列時，以公平價值衡量，並加計取得之交易成本；後續評價以公平價值衡量，且其價值變動列為股東權益調整項目，累積之利益或損失於金融資產除列時，列入當年度損益。依交易慣例購買或出售金融資產時，係採用交易日會計處理。

現金股利於除息日認列收益，但依據投資前淨利宣告之部分，係自投資成本減除。股票股利不列為投資收益，僅註記股數增加，並按增加後之總股數重新計算每股成本。

若有客觀之證據顯示備供出售金融資產其價值已發生減損之情形時，則認列減損損失。若後續期間減損金額減少，備供出售權益商品之減損減少金額認列為股東權益調整項目。

公平價值之基礎：上市（櫃）證券係資產負債表日之收盤價，基金受益憑證係資產負債表日之淨資產價值。

收入認列及應收帳款、備抵呆帳

收入於獲利過程全部或部分已完且已實現或可實現時認列，相關成本配合收入於發生時認列。行動電話通話服務、語音單純轉售服務及網際網路撥接服務收入，係依約定費率乘以通話或撥接時間，扣除折扣後之淨額認列；月租費收入及電路出租收入依應計基礎逐月認列；預付卡及儲值卡收入依用戶實際通話量認列；手機及相關配件之銷貨收入及成本，於商品交付予客戶時認列。

營業收入係按本公司與客戶所協議交易對價（考量商業折扣及數量折扣後）之公平價值衡量；惟營業收入之對價為一年期以內之應收款時，其公平價值與到期價值差異不大且交易量頻繁，則不按設算利率計算公平價值。

備抵呆帳係按應收款項之收回可能性評估提列。本公司係依據對客戶之應收款項帳齡分析及抵押品價值等因素，定期評估應收款項之收回可能性。

專案促銷支出

專案促銷所支付之佣金及配合行動電話服務門號銷售所給付予經銷商之手機補貼款，帳列於行銷費用項下。

存貨

存貨係以成本與市價孰低法評價，比較成本與市價時係以個別項目為基礎。存貨成本之計算採用加權平均法；市價基礎則為淨變現價值，淨變現價值係指在正常情況下之估計售價減除預計銷售費用後之餘額。

政府補助

本公司收到政府補助款時，同時帳列受限制資產及遞延收入項下，嗣後依合約規定，受限制資產於補助款依約可動撥時，再行轉列現金及約當現金；遞延收入則依補助之範圍與性質於本公司符合補助條件且可收到補助款時，再依配合原則分別處理如下：與折舊性資產有關者，按該折舊性資產之耐用年限，依折舊費用之提列比率分期認列為政府補助收入；與所得有關者，則配合相關費用之發生期間作為相關費用之減少。

採權益法之長期股權投資

本公司對被投資公司持有表決權股份達百分之二十以上或具有重大影響力者，採用權益法評價。

取得股權或首次採用權益法時，先將投資成本予以分析處理，投資成本超過可辨認淨資產公平價值部分列為商譽，商譽不予攤銷。若可辨認淨資產公平價值超過投資成本，則其差額就各非流動資產（非採權益法評價之金融資產、待處分資產、遞延所得稅資產及預付退休

金或其他退休給付除外)公平價值等比例減少之,仍有差額時列為非常損益。

被投資公司發行新股時,若未按持股比例認購,致使投資比例發生變動,並因而使投資之股權淨值發生增減時,其增減數調整資本公積及長期股權投資;前項調整如應借記資本公積,而長期股權投資所產生之資本公積餘額不足時,其差額借記保留盈餘。

本公司對於已達控制能力之被投資公司,若因認列其虧損致使對該被投資公司之長期投資帳面餘額為負數時,除被投資公司之其他股東有義務並能夠提出額外資金承擔其損失者外,本公司全額吸收超過該被投資公司股東原有權益之損失金額,若該被投資公司日後獲利,則該利益先歸屬至本公司,直至原多承擔之損失完全回復為止。

#### 持有至到期日金融資產

持有至到期日金融資產係以利息法之攤銷後成本衡量。原始認列時,以公平價值衡量並加計取得之交易成本,於除列、價值減損或攤銷時認列損益。依交易價例購買或出售金融資產時,採用交易日會計處理。

若有減損之客觀證據,則認列減損損失。若續後期間減損金額減少,且明顯與認列減損後發生之事件有關,則予以迴轉並認列為當年度損益,該迴轉不使帳面金額大於未認列減損情況下之攤銷後成本。以成本衡量之金融資產

無法可靠衡量公平價值之國內私募基金投資,以原始認列之成本衡量。若有客觀證據顯示以成本衡量之金融資產其價值已發生減損之情形時,則認列當年度減損損失,此減損損失嗣後不得予以迴轉。

#### 固定及出租資產

固定及出租資產係按成本減累計折舊計價。固定資產購建期間為該項資產所支出款項而負擔之利息,予以資本化列為固定資產之成本。重大更新及改良,作為資本支出;修理及維護支出,則作為當年度費用。

資本租賃係以各期租金給付額及優惠承購價之現值總額或租賃開始日租賃資產公平市價較低者作為成本入帳,並同時認列應付租賃款負債。每期所支付租賃款中之隱含利息列為當年度之利息費用。

對固定資產所估計之拆除、遷移及回復原狀之義務,於取得時估計相關負債,並認列為固定資產成本。

固定及出租資產折舊,係按直線法依照下列耐用年數計提:房屋建築,41至55年;其他房屋設備,5至10年;電信設備,2至15年;電腦設備,3至10年;辦公設備,3至10年;租賃權益改良,3至11年;其他設備,3至10年。固定資產耐用年限屆滿仍繼續使用者,則就其殘值按重行估計可使用年數繼續提列折舊。

固定及出租資產出售或報廢時,其相關成本及累計折舊均自帳上減除。處分固定及出租資產之利益或損失,依其性質列為當年度之營業外利益或損失。

#### 租賃業務之會計處理

依財務會計準則公報第二號「租賃會計處理準則」,應按租賃條件、應收租賃款收現可能性及出租人應負擔之未來成本等因素劃分營業租賃或資本租賃。

營業租賃之出租資產係按成本評價,並依估計耐用年限以直線法計提折舊,每期依約應收取之租賃款列為租金收入。

資本租賃係於租賃交易成交時,以租約期限內各期租金加上優惠價格或估計殘值,列為應收租賃款;屬融資型資本租賃者,以隱含利率折算每期收取之租賃款總額之現值認列為應收租賃款,應收租賃款總額高於應收租賃款現值部分則為未實現利息收入予以遞延,按利息法逐期轉為利息收入。

#### 特許執照費

特許執照費係以取得成本入帳,並自九十四年一月二十四日取得第三代行動電話業務特許執照後至執照有效期間(一〇七年十二月三十一日)內按直線法平均攤銷。

## 商譽

係和信電訊公司（已於九十九年一月一日與本公司合併而消滅）將因合併舊和信電訊公司之取得成本超過可辨認淨資產公平價值且無分析法原因者列為商譽，原採直線法按十五年平均攤銷。惟自九十五年一月一日起，依新修訂財務會計準則公報之規定，不再攤銷。

## 遞延費用

遞延費用主要係提供用戶之無線分享器，採直線法按租期平均攤銷。

## 資產減損

倘資產（主要為固定資產、出租資產、特許執照費、商譽、遞延費用與採權益法之長期股權投資）以其相關可回收金額衡量帳面價值有重大減損時，就其減損部分認列損失。對僅具重大影響力而未具控制能力之長期股權投資，係以其個別投資帳面價值（含商譽）為基礎，比較個別投資之可回收金額與帳面價值以計算該投資之減損損失；對具控制能力之長期股權投資，係以合併財務報表整體考量現金產生單位，予以評估。嗣後若資產可回收金額增加時，將減損損失之迴轉認列為利益，惟資產於減損損失迴轉後之帳面價值，不得超過該項資產在未認列減損損失之情況下，減除應提列折舊或攤銷後之帳面價值。

進行減損測試時，商譽係分攤到本公司預計能享受合併綜效之各相關現金產生單位。商譽所屬現金產生單位除有跡象顯示可能減損外，每年應藉由各單位帳面價值（包含商譽）與其可回收金額之比較，進行各單位之減損測試。各單位之可回收金額若低於其帳面價值，減損損失先就已分攤至該現金產生單位之商譽，減少其帳面價值；其餘減損損失再依該現金產生單位中各資產帳面價值等比例分攤至各資產。已認列之商譽減損損失不得迴轉。

## 遞延盈餘

本公司與採權益法計價之被投資公司間順流交易所產生之未實現利益，若本公司持股比例超過百分之五十者，則全數予以遞延，未達百分之五十者，則按年底持股比例予以遞延，帳列其他流動負債；逆流交易所產生之未實現利益，則按約當持股比例予以遞延，沖減長期

股權投資，俟實現時始予認列收入。本公司採權益法計價之各被投資公司間側流交易所產生之未實現利益，按對產生損益被投資公司之約當持股比例予以遞延。

## 退休金

本公司對正式聘用員工訂有退休辦法。屬確定給付退休辦法之退休金係按精算結果認列退休金費用。屬確定提撥退休辦法之退休金，係於員工提供服務之期間，將應提撥之退休金數額認列為當年度費用。

## 所得稅

所得稅係作跨期間及同期間之所得稅分攤，即將可減除暫時性差異及未使用投資抵減之所得稅影響數認列為遞延所得稅資產，並評估其可實現性，認列相關備抵評價金額；應課稅暫時性差異之所得稅影響數則認列為遞延所得稅負債。遞延所得稅資產或負債依其相關資產或負債之分類劃分為流動或非流動項目，無相關之資產或負債者，依預期回轉期間劃分為流動或非流動項目。

購置機器設備、研究發展、人才培訓及股權投資等所產生之所得稅抵減，採當期認列法處理。

以前年度應付所得稅之調整，列入當年度所得稅。

依所得稅法規定計算之未分配盈餘加徵百分之十之所得稅，列為股東會議年度之所得稅費用。

## 外幣交易及外幣財務報表之換算

非衍生性商品之外幣交易所產生之各項外幣資產、負債、收入或費用，按交易日之即期匯率折算新台幣金額入帳。外幣資產及負債實際收付結清時所產生之兌換差額，作為當年度損益。

資產負債表日之外幣貨幣性資產或負債，按該日即期匯率予以調整，兌換差額列為當年度損益。

資產負債表日之外幣非貨幣性資產或負債（例如權益商品），依公平價值衡量者，按該日即期匯率調整，所產生之兌換差額，屬公平價值變動認列為股東權益調整項目者，列為股東權益調整項目；屬公平價值變動認列為當年度損益者，列為當年度損益。以成本衡量者，則按交易日之歷史匯率衡量。

外幣長期投資按權益法計價者，以被投資公司之外幣財務報表換算後所得之股東權益做為依據，兌換差額列入累積換算調整數，作為股東權益之調整項目。

前述即期匯率係以主要往來銀行之中價為評價基礎。

#### 避險之衍生性金融商品

係以公平價值評價，且其價值變動依所規避之風險列為當年度損益或股東權益調整項目。

#### 避險會計

符合適用避險會計之所有條件時，以互抵方式認列避險工具及被避險項目之公平價值變動所產生之損益影響數。本公司所從事之衍生性金融商品係為現金流量避險，其會計處理方式如下：避險工具之利益或損失屬有效避險部分，認列為股東權益調整項目，並於被避險之預期交易或該預期交易導致之資產或負債影響淨損益時，轉列為當年度損益。但認列為股東權益調整項目之淨損失預期無法回收之金額，立即轉列當年度損失。

本公司從事換匯換利交換合約之目的，主要係透過該交易規避外幣資產因匯率波動所產生之風險，係屬現金流量避險。

#### 重分類

九十八年度財務報表若干項目經重分類，俾配合九十九年度財務報表之表達。

#### 三、擬制性財務資訊

假設本公司於九十八年一月一日即合併和信電訊公司，子公司九十八年度之擬制性合併財務資訊列示如下：

流動資產	九十八年度
固定資產—淨額	\$19,374,570
流動負債	38,405,177
	11,354,970

單位：除每股盈餘為新台幣元外，餘係仟元

(接次頁)

(承前頁)

營業收入	九十八年度
稅前利益	\$57,666,088
本期淨利	12,598,706
每股盈餘	9,230,107
	2.83

上述之擬制性合併財務資訊係僅供參考，並非全然表示倘本公司於九十八年一月一日即合併和信電訊公司之財務狀況與經營成果，亦非全然表示未來之合併財務狀況與經營成果。

#### 四、會計變動之理由及其影響

##### 存貨之會計處理準則

本公司自九十八年一月一日起採用新修訂之財務會計準則公報第十號「存貨之會計處理準則」。主要之修訂包括(一)存貨以成本與淨變現價值孰低者衡量，且除同類別存貨外應逐項比較之；(二)存貨跌價損失(或回升利益)應分類為銷貨成本。此項會計變動，對本公司九十八年度之淨利並無重大影響。

##### 五、現金及約當現金

現金	九十八年	九十八年
零用金	十二月三十一日	十二月三十一日
支票存款	\$ 3,439	\$ 2,596
活期存款	18,986	12,609
定期存款，年利率九十九年	552,929	899,104
0.30%-1.02%；九十八年		
0.56%-0.90%	65,300	1,562,000
	<u>640,654</u>	<u>2,476,309</u>
約當現金	29,089	-
附賣回債券，年收益率0.37%		99,890
附賣回商業本票，年收益率		99,890
0.17%		<u>\$ 2,576,199</u>

於九十九及九十八年十二月三十一日，國外存款之相關資訊如下：

	九十九年 十二月三十一日	九十八年 十二月三十一日
比利時(九十九年 1,379 仟美元，九十八年 5,018 仟美元)	<u>\$ 40,170</u>	<u>\$160,526</u>

本公司委託 Multinational Automated Clearing House (MACH) 代為處理國際滙款項清算事宜，故應 MACH 要求將相關款項存入其指定之海外帳戶專款專用。

六、備供出售金融資產—流動

	九十九年 十二月三十一日	九十八年 十二月三十一日
國內上市(櫃)股票	<u>\$323,094</u>	\$ -
開放型基金受益憑證	55,677	52,050
國外私募基金受益憑證—美元計價，5,061 仟美元	<u>147,438</u>	-
	<u>\$526,209</u>	<u>\$ 52,050</u>

七、應收帳款—淨額

	九十九年 十二月三十一日	九十八年 十二月三十一日
應收帳款	<u>\$5,953,858</u>	<u>\$5,313,426</u>
減：備抵呆帳	( <u>764,094</u> )	( <u>594,128</u> )
	<u>\$5,189,764</u>	<u>\$4,719,298</u>

本公司備抵呆帳之變動情形如下：

	九十九年度	九十八年度
年初餘額	<u>\$594,128</u>	<u>\$703,716</u>
減：本年度實際沖銷	( <u>542,172</u> )	( <u>683,398</u> )
加：自和信電訊公司併入	63,855	-
本年度收回已沖銷之呆帳	236,063	235,756
本年度提列呆帳費用	<u>412,220</u>	<u>338,054</u>
	<u>\$764,094</u>	<u>\$594,128</u>

八、存貨

	九十九年 十二月三十一日	九十八年 十二月三十一日
行動電話手機	<u>\$338,445</u>	<u>\$180,400</u>
行動電話配件	11,934	9,726
用戶辨認識別卡及預付卡成本	6,937	14,091
其他	<u>154,290</u>	<u>94,956</u>
	<u>\$511,606</u>	<u>\$299,173</u>

九十九及九十八年十二月三十一日之備抵存貨跌價損失分別為 18,339 仟元及 25,527 仟元。

九十九及九十八年度與存貨相關之銷貨成本分別為 7,492,785 仟元及 4,738,208 仟元。九十九及九十八年度之銷貨成本分別包括存貨淨變現價值回升利益 7,188 仟元及 1,352 仟元。

九、採權益法之長期股權投資

	九十九年十二月三十一日	九十八年十二月三十一日
非上市(櫃)公司		
遠新實通股份有限公司	\$15,076,670	\$ 993
新世紀實通股份有限公司	6,170,177	6,000,018
全虹企業股份有限公司	1,175,797	1,116,869
和宇寬頻網路股份有限公司	726,564	-
Far Eastern Info Service (Holding) Ltd.	174,185	161,358
遠通電收股份有限公司	169,347	232,803
E. World (Holdings) Ltd.	77,979	71,337
鼎鼎聯合行銷股份有限公司	34,346	39,519
Far East Tron Holding Ltd.	26,920	26,022
屏訊科技股份有限公司	24,247	40,000
全音樂股份有限公司	23,833	50,000
數位互動行銷股份有限公司	3,834	8,560
安源通訊股份有限公司	(114,466)	51,000
和信電訊股份有限公司	-	30,573,498
加：長期股權投資貸餘轉列其他負債	<u>23,569,433</u>	<u>38,251,031</u>
	<u>114,466</u>	<u>\$38,251,031</u>
	<u>\$23,683,899</u>	<u>\$38,251,031</u>

(一) 簡易合併和信電訊公司

本公司及和信電訊公司於九十八年八月二十八日取得國家通訊傳播委員會之核准進行簡易合併，合併基準日為九十九年一月一

日。和信電訊公司原持有之和宇寬頻公司、屏訊科技公司及數位互動行銷公司普通股，遂轉由本公司持有。

(二) 公開收購新世紀資通公司之普通股股份

為佈局數位匯流時代，本公司透過集團整合方式促成行動網路與固定網路之服務內容合作，以期提供給消費者更完整的電信服務內容，並達成營運成本上之長期綜效，由本公司百分之百持股之子公司遠新資通公司於九十九年六月二十五日經董事會決議以每股10.93元公開收購新世紀資通公司普通股股份，於九十九年八月十六日公開收購期屆滿時，遠新資通公司透過公開收購取得新世紀資通公司普通股1,762,945仟股。

透過上述公開收購及加計本公司原已持有之695,096仟股後，本公司及遠新資通公司合計持有新世紀資通公司已發行股份總數之94.56%，因而自該日起將新世紀資通公司帳目予以併入本公司之合併報表。另為支應遠新資通公司公開收購所需款項及充實營運資金，本公司董事會於九十九年六月二十五日決議參與遠新資通公司現金增資15,000,000仟元及於最高6,000,000仟元之額度內提供資金貸與，並授權董事長於不超過一年之期間內分次撥貸或循環動用，截至一〇〇〇年二月十八日止，本公司已實際貸與遠新資通公司4,300,000仟元。

另本公司經由九十九年八月三十一日之董事會決議擬透過兩階段併購新世紀資通公司。第一階段先由遠新資通公司與新世紀資通公司依據企業併購法第二十九條規定進行股份轉換，換股比例為1:1，本換股案已於九十九年十月五日分別經遠新資通公司及新世紀資通公司之股東臨時會決議通過，且以一〇〇〇年一月十七日為股份轉換基準日。經此股份轉換後，新世紀資通公司遂成為遠新資通公司百分之百持有之子公司，遠新資通公司之已發行股數，則由原1,500,100,000股增加為2,336,603,547股，其中本公司持有2,195,196,070股，佔遠新資通公司已發行股數之93.95%，餘6.05%則為其他股東所持有，上述股份轉換已於一〇〇〇年二月十六日獲經濟部核准辦理變更登記。第二階段將由本公司與遠新資通公司進行

現金合併，預計合併對價為每股10.93元，以本公司為存續公司，遠新資通公司為消滅公司，新世紀資通公司則成為本公司持股百分之百之子公司。以上各併購階段，將依相關法令規定分別召集董事會決議通過，上述兩階段併購案並已於九十九年十二月二十九日經國家通訊傳播委員會核准在案。

(三) 投資(損)益之認列

依權益法認列投資(損)益之內容如下：

	九十九年度	九十九年度	九十九年度	九十九年度
	本公司當年度(損)益	本公司認列之投資(損)益	各該公司當年度(損)益	本公司認列之投資(損)益
遠新資通股份有限公司	\$ 48,405	\$ 48,405	(\$ 7)	(\$ 7)
新世紀資通股份有限公司	( 125,895)	111,735	6,078	139,780
全虹企業股份有限公司	141,064	85,373	108,387	65,389
和宇寬頻網路股份有限公司	( 86,036)	( 68,188)	-	-
Far Eastern Info Service (Holding) Ltd. 遠通電收股份有限公司	22,179	22,179	11,308	11,308
E. World (Holdings) Ltd. 鼎鼎聯合行銷股份有限公司	( 151,902)	( 63,456)	( 400,580)	( 175,926)
Far EasTron Holding Ltd. 屏訊科技股份有限公司	8,458	7,267	4,900	4,211
全音樂股份有限公司	( 44,373)	( 5,173)	( 54,785)	( 11,225)
數位互動行銷股份有限公司	884	884	447	447
安源通訊股份有限公司	( 14,250)	( 5,700)	-	-
和信電訊股份有限公司	( 2,333)	( 1,167)	-	-
	1,847	159	1,065	4
	( 170,231)	( 142,906)	( 230,617)	( 117,615)
	-	-	( 1,094,787)	( 1,094,787)
		<u>(\$ 10,588)</u>	<u>(\$ 1,178,421)</u>	<u>(\$ 1,178,421)</u>

時，母子公司間之重大交易及其餘額均予以銷除。年度中取得子子公司多數股權時，自取得對子子公司之控制能力之日起，開始將子子公司之收入及費用編入合併財務報表。

十、持有至到期日金融資產—非流動

債券投資	九十年	九十年	九十年	九十年
亞洲水泥股份有限公司	十二月三十一日	十二月三十一日	十二月三十一日	十二月三十一日
	\$199,666	\$	\$	\$

和信電訊公司（已於九十九年一月一日與本公司合併而消滅）於九十八年九月以199,540千元（面額計200,000千元）購買亞洲水泥股份有限公司五年期公司債，其有效利率及票面利率分別為2.004%及1.95%，每年九月二十二日付息。

十一、固定資產

(一) 固定資產變動表如下：

成本	九十年		九十年		九十年	
	年初餘額	增加	出售或報廢	重估	分派	年底餘額
土地	\$ 852,980	\$ -	\$ -	\$ -	\$ 186,080	\$ 1,227,914
房屋設備	1,769,074	458,823	-	12,781	71,219	2,286,335
電信設備	72,676,163	35,464,100	21,104	2,231,103	5,402,462	111,332,726
電腦設備	12,041,119	5,062,305	-	85,198	1,202,823	18,221,049
辦公設備	882,992	55,372	9,524	11,739	64,580	1,000,729
租賃權益改良	1,767,793	219,058	-	223,978	150,681	1,913,554
其他設備	227,144	196,747	-	1,385	-	422,506
小計	90,217,265	\$ 41,645,259	\$ 30,628	\$ 2,566,184	\$ 7,077,845	\$ 136,404,813
累計折舊	661,092	\$ 92,047	\$ 61,173	\$ 12,780	\$ 833	\$ 800,699
房屋設備	53,259,332	25,876,150	7,838,793	1,537,494	-	85,436,781
電信設備	9,591,210	4,687,994	1,147,024	85,047	-	15,341,181
電腦設備	764,606	52,204	50,953	11,695	-	886,068
辦公設備	1,519,967	154,831	113,913	207,703	833	1,881,841
租賃權益改良	167,455	147,922	58,629	1,385	-	372,621
其他設備	65,763,662	\$ 31,011,148	\$ 9,270,485	\$ 1,856,104	-	\$ 104,189,191
小計	24,453,603	\$ 31,011,148	\$ 9,270,485	\$ 1,856,104	-	\$ 32,215,622
未完工程及預付設備款	3,176,089	\$ 141,375	\$ 7,331,614	\$ 73,652	\$ (7,083,474)	\$ 3,491,952
	\$ 27,629,692					\$ 35,707,574

本公司九十九年十二月三十一日投資鼎鼎聯合行銷公司及數位互動行銷公司金額分別佔該被投資公司股權15%及8.56%；九十八年十二月三十一日投資鼎鼎聯合行銷公司及數位互動行銷公司金額則分別佔該被投資公司股權15%及0.40%，惟考量本公司與關係人對各該被投資公司之綜合持股後，本公司對各該被投資公司具有重大影響力，是以採權益法認列投資損益。

由於本公司擬繼續支持安源通訊公司營運，致使九十九年十二月三十一日長期股權投資帳面金額產生貸方餘額114,466千元（帳列其他負債—其他項下）。

本公司九十九及九十八年度採權益法計價之長期股權投資及相關之投資損益，除九十八年度之遠新資通股份有限公司係依被投資公司未經會計師查核之財務報表計算外，餘係依被投資公司經會計師查核之財務報表計算。另其中九十九年度屏訊科技股份有限公司查採權益法計價之長期股權投資及相關之投資損益係依未經會計師查核之財務報表計算。惟管理階層認為，該等公司之財務報表未經會計師查核，尚不致產生重大之影響。

(四) 投資成本與股權淨值差額之變動情形

本公司採權益法之長期股權投資其投資成本與股權淨值間差額，九十九及九十八年度增減變動如下：

	九十年	九十年	九十年	九十年
	商譽	攤銷性資產	商譽	攤銷性資產
年初餘額	\$ 238,300	(\$ 867,535)	\$ 288,877	(\$ 808,673)
本年度增加	-	( 12,364)	-	( 197,575)
本年度減少	-	145,218	50,577	138,713
年底餘額	\$ 238,300	(\$ 734,681)	\$ 238,300	(\$ 867,535)

(五) 合併財務報表之編制

母公司直接或間接持有被投資公司有表決權之股份超過百分之五十者，或持股雖未達百分之五十但對該被投資公司有控制能力，即構成母子關係。母公司編製合併財務報表時，九十九及九十八年度已將所有子子公司納入合併財務報表之編製。編製合併財務報表



本公司依財務會計準則公報第三十五號「資產減損之會計處理準則」之規定，將產生現金流入之最小可辨認資產群組劃分如下：

自九十八年度起為提升營運績效，積極整合電信資源，故將本公司及信電訊公司視為單一現金產生單位。

經分別以九九及九十八年十二月三十一日為評估日，當日營運使用之有形及無形資產帳面價值合計分別為 52,018,222 仟元及 55,452,940 仟元，本公司管理當局係按該現金產生單位資產之使用價值評估其可回收金額，並考量其預期使用期間作為現金流量之評估依據。九九及九十八年十二月三十一日之折現率分別為 8.33% 及 10.61%。營業收入之估計係依據考量未來電信市場之產業發展及分析各業務種類預期成長趨勢，依據預期有效客戶數及銷售狀況，暨公司營運策略及目標等因素估列，本公司管理當局相信可回收金額所依據之關鍵假設，其任何合理之可能變動將不致使其帳面價值超過可回收金額。茲將影響本公司可回收金額評估之主要關鍵假設及決定各主要關鍵假設數值之方法說明如下：

(一) 預計行動電話產業成長率：

1. 行動電話語音服務：以過去各年度實際有效客戶數及使用分鐘數為依據，並考量未來市場發展狀況，作為預估未來服務收入之基礎。

2. 行動電話數據服務：係以過去年度行動電話數據服務營收佔行動電話服務營收之比例為依據，並考量市場與需求變動之情形做為預估的基礎。

(二) EBITDA (未計利息、稅項、折舊及攤銷前利益) 佔總營收之預計比率：

係以過去 EBITDA 佔總營收之比率為依據，並考量未來各項收入、成本及費用變動因素，作為未來預估的基礎。

管理當局相信可回收金額所依據之關鍵假設，其任何合理之可能變動將不致使帳面價值超過可回收金額，依上述關鍵假設計算之可回收金額與評估日供營運使用資產與商譽帳面價值相較，九九及九十八年度尚無資產減損之情形。

成	九		十		八		年		度	
	年初餘額	本增	年加	出售或報廢	變重	分	動	年	底	餘額
地	\$ 852,980	\$ -	\$ -	\$ 4,616	\$ -	\$ -	\$ -	\$ 852,980		
房屋設備	1,702,916	-	-	4,616	70,774	-	1,769,074			
電信設備	68,296,823	266,039	-	792,820	4,906,121	-	72,676,163			
電腦設備	10,610,449	-	-	124,488	1,555,158	-	12,041,119			
辦公設備	828,579	-	-	886	55,299	-	882,992			
租賃權益改良	1,514,714	-	-	5,281	258,360	-	1,767,793			
其他設備	222,836	-	-	1,233	5,541	-	227,144			
小計	\$ 84,029,297	\$ 266,039	\$ 929,324	\$ 6,851,253	\$ -	\$ -	\$ 90,217,265			
累計折舊										
房屋設備	610,607	\$ 55,101	\$ 4,616	\$ -	\$ -	\$ -	\$ 661,092			
電信設備	47,934,251	5,894,577	569,496	-	-	-	53,259,332			
電腦設備	8,659,063	1,056,561	124,414	-	-	-	9,591,210			
辦公設備	732,930	32,555	879	-	-	-	764,606			
租賃權益改良	1,234,972	89,421	4,426	-	-	-	1,319,967			
其他設備	139,152	29,536	1,233	-	-	-	167,455			
小計	\$ 59,310,975	\$ 7,157,751	\$ 705,064	\$ -	\$ -	\$ -	\$ 65,763,662			
未完工程及預付設備款	24,718,322	\$ 4,615,782	\$ 8,149	\$ (6,859,708)	\$ -	\$ -	24,453,603			
	\$ 29,334,104	\$ 5,428,164	\$ 8,149	\$ (6,859,708)	\$ -	\$ -	\$ 31,76,089			
			\$ 40,654	\$ 15,675						

(二) 固定資產利息資本化相關資訊揭露如下：

	九十九年度	九十八年度
資本化前利息費用	\$ 40,654	\$ 15,675
減：利息資本化(列入未完工程及預付設備款)	13,894	7,950
資本化後利息費用	\$ 26,760	\$ 7,725
利息資本化利率	0.04%-2.70%	0.60%-1.56%

十二、特許執照費—淨額

成	九十九年度	九十八年度
本	\$ 10,169,000	\$ 10,169,000
累計攤銷		
年初餘額	3,592,642	2,861,935
攤銷費用	730,707	730,707
年底餘額	4,323,349	3,592,642
年底淨額	\$ 5,845,651	\$ 6,576,358

十三、商譽

本公司於九十九年一月一日吸收合併和信電訊公司，取得該公司因合併舊和信電訊公司所產生之商譽 10,283,031 仟元。

十四、出租資產—淨額

	九 土	十 地	九 房	九 屋	九 建	年 築	合 計
成本	\$ 99,524		\$ 94,673				\$ 194,197
累計折舊	-		12,881				12,881
年初餘額	-		1,932				1,932
折舊費用	-		14,813				14,813
年底餘額	\$ 99,524		\$ 79,860				\$ 179,384
年底淨額							
	\$ 99,524		\$ 94,673				\$ 194,197
成本		十 地	八 房	八 屋	年 建	年 築	度 計
累計折舊		\$ 99,524		\$ 94,673			\$ 194,197
年初餘額		-		10,949			10,949
折舊費用		-		1,932			1,932
年底餘額		-		12,881			12,881
年底淨額		\$ 99,524		\$ 81,792			\$ 181,316

出租資產主要係購入辦公室，以因應未來業務擴充之需，目前暫予出租，租期分別於一〇一年九月前到期。依約預計未來來年度可收取之租金收入金額分別如下：

年	度	額
一〇〇年	金	\$ 6,989
一〇一年		5,503

十五、短期銀行借款

	九 十 二 月 三 十 一 日	九 十 年 九 月 三 十 一 日	九 十 八 年 十 二 月 三 十 一 日
信用借款—年利率九十九年 0.59%-0.71%；年利率九十八 年0.60%	\$ 2,940,000		\$ 200,000

上述九十九年十二月三十一日借款中790,000仟元將於一〇〇年二月十八日前到期清償，九十八年十二月三十一日借款則已於九十九年一月到期清償。

十六、應付商業本票

係本公司發行而由金融機構保證之商業本票，九十九年十二月三十一日貼現率為0.648%-0.748%，將於一〇〇年二月十八日前到期清償2,050,000仟元。

十七、應付費用

	九 十 九 年 十 二 月 三 十 一 日	九 十 八 年 十 二 月 三 十 一 日
佣金	\$ 1,416,512	\$ 1,357,258
獎金	613,813	635,797
員工紅利及董監酬勞	238,911	249,213
修繕費	190,063	98,341
水電瓦斯費	109,412	83,061
廣告費	103,424	113,636
租金	86,278	42,843
帳單處理費	54,037	60,269
其他	518,143	429,106
	\$ 3,330,593	\$ 3,069,524

十八、預收收入

	九 十 九 年 十 二 月 三 十 一 日	九 十 八 年 十 二 月 三 十 一 日
預付型通話卡預收電信服務收入	\$ 960,329	\$ 761,408
預收通話費收入	700,074	39,407
其他	83,455	56,584
	\$ 1,743,858	\$ 857,399

本公司為配合「電信商品（服務）禮券定型化契約應記載及不得記載事項」對於預付型通話卡之規定，已與遠東國際商業銀行簽訂信託契約，九十九年度由本公司將該銷售預付型通話卡之預收款項交付信託予遠東國際商業銀行作為信託資產，帳列受限制資產—流動，由該行負責管理、運用及處分，專款專用以保障本公司所發行預付型通話卡持卡人權益。九十八年度則由子公司和信電訊股份有限公司提供足額履約保證予本公司預付型通話卡持卡人，請參閱附註二六。

十九、應付租賃款

應付租賃款總額	九十八年十二月三十一日
減：未攤銷利息	\$ 4,843
帳列應付租賃款	<u>663</u>
減：一年內到期部分	4,180
	<u>4,180</u>
	\$ -

主要租約內容如下：

出租人	標的物	租期及租式	支	付	租	金
			九十九年度	九十八年度	九十八年度	
遠銀國際租賃股份有限公司	電腦設備	租期自九十八年七月至九十八年六月，每年依約支付 15,414 仟元（已於租期屆滿無條件轉移所有權）	\$ -	\$ -	\$ -	
遠銀國際租賃股份有限公司	電腦設備	租期自九十五年三月至一〇〇〇年二月，每年依約支付 5,063 仟元	5,063	5,063	5,063	
遠銀國際租賃股份有限公司（和信電訊公司併入）	電腦設備	租期自九十五年三月至一〇〇〇年二月，每年依約支付 5,063 仟元	5,063	5,063	-	
			<u>\$ 10,126</u>	<u>\$ 10,126</u>	<u>\$ 5,063</u>	

二十、員工退休金

(一) 適用「勞工退休金條例」之退休金制度，係屬確定提撥退休辦法，依員工每月薪資百分之六提撥退休金至勞工保險局之個人專戶。本公司九十九及九十八年度認列之退休金成本分別為 147,597 仟元及 138,026 仟元。

(二) 適用「勞動基準法」之退休金制度，係屬確定給付退休辦法，每位員工之服務年資十五年以內者（含），每服務滿一年可獲得二個基數，超過十五年者每增加一年可獲得一個基數，總計最高以四十五個基數為限。本公司（含和信電訊公司、和宇寬頻公司及遠欣股份有限公司）係按精算之合併淨退休金成本及協議之拆分比率認列為

各該公司退休金費用，另每月各該公司按薪資總額百分之二提撥退休準備金，分別交由其勞工退休準備金監督委員會管理，並以各該委員會名義存入台灣銀行之專戶。

(三) 本公司屬確定給付退休辦法之退休金相關資訊揭露如下：

1. 淨退休金成本組成項目：

	九十九年度	九十八年度
服務成本	\$ 30,812	\$ 34,834
利息成本	25,971	34,425
退休金資產之預期報酬	( 8,451)	( 14,123)
過渡性淨給付義務攤銷數	911	911
前期服務成本攤銷數	( 1,162)	( 1,162)
退休金損失攤銷數	<u>6,804</u>	<u>13,186</u>
	<u>\$ 54,885</u>	<u>\$ 68,071</u>

2. 退休金提撥狀況與帳載應計退休金負債之調節：

	九十九年十二月三十一日	九十八年十二月三十一日
給付義務	\$ 7,609	\$ 13,132
既得給付義務	<u>675,491</u>	<u>699,360</u>
非既得給付義務	683,100	712,492
累積給付義務	<u>395,144</u>	<u>441,718</u>
未來薪資增加之影響數	1,078,244	1,154,210
預計給付義務	( 579,177)	( 543,075)
退休金資產公平價值	499,067	611,135
提撥狀況	2,705	1,794
未認列過渡性淨給付資產	25,567	26,729
前期服務成本未攤銷餘額	( 139,040)	( 271,918)
退休金損失未攤銷餘額	<u>\$ 388,299</u>	<u>\$ 367,740</u>
應計退休金負債	<u>\$ 9,657</u>	<u>\$ 16,280</u>
既得給付		

3. 精算假設：

	九十九年十二月三十一日	九十八年十二月三十一日
折現率	2.25%	2.50%
未來薪資水準增加率	2.50%	2.50%
退休金資產預期投資報酬率	1.50%	1.50%

	九十九年度	九十八年度
4. 撥提至退休基金金額	\$ 34,326	\$ 46,552
5. 由退休基金支付金額	\$ 7,010	\$ -

## 二一、股東權益

### (一) 資本公積

依照法令規定，資本公積除彌補公司虧損外，不得使用，但起過票面金額發行股票所得之溢額（包括以起過面額發行普通股及因合併而發行股票之股本溢價）產生之資本公積，得撥充股本，其撥充股本每年以實收股本之一定比率為限。因長期股權投資產生之資本公積，不得作為任何用途。

### (二) 盈餘分配及股利政策

依本公司章程規定，每年度決算如有盈餘，應先繳納稅款，彌補虧損，次提撥 10% 為法定盈餘公積，並依法令規定提列特別盈餘公積，如尚有盈餘，其餘額再提撥 1-2% 作為員工紅利，1% 作為董監事酬勞，餘連同上年度累積未分配盈餘，由股東會決議分派或保留之。

另本公司股利之分配，至少提撥本年度稅後純益扣除彌補虧損金額、法定盈餘公積及特別盈餘公積後餘額之 50% 以供分配，且現金股利部分原則上不低於當年度分配股利總額之 50%。惟得視當年度有無改善財務結構或重大資本支出之計劃，經股東會決議分配以前年度累積未分配盈餘、提高或降低其可供分配股利比率及現金股利之比率。

九十九及九十八年度應付員工紅利估列金額分別為 159,274 仟元及 166,142 仟元；應付董監事酬勞估列金額分別為 79,637 仟元及 83,071 仟元，前述員工紅利及董監事酬勞係依過去經驗以可能發放之金額為基礎，分別按稅後淨利（已扣除員工分紅及董監事酬勞之金額）扣除提列 10% 法定盈餘公積及依法提列特別盈餘公積後之 2% 及 1% 計算。年度終了後，董事會決議之發放金額有重大變動時，該

變動調整原提列年度費用，於股東會決議日時，若金額仍有變動，則依會計估計變動處理，於股東會決議年度調整入帳。如股東會決議採股票發放員工紅利，股票紅利股數按決議分紅之金額除以股票公平價值決定，股票公平價值係指股東會決議日前一日之收盤價，並考量除權除息之影響為計算基礎。

本公司分配盈餘時，必須依法令規定就當年度及以前年度股東權益減項金額，分別自當年度稅後盈餘或前期未分配盈餘提列特別盈餘公積，嗣後股東權益減項數額有迴轉，得就迴轉部分分配盈餘。法定盈餘公積應提撥至其餘額達公司實收股本總額時為止。法定盈餘公積得用以彌補虧損；當其餘額已達實收股本 50% 時，得以其半數撥充股本。

分配未分配盈餘時，除屬非中華民國境內居住者之股東外，其餘股東可獲配按股利分配日之稅額扣抵比率計算之股東可扣抵稅額。

本公司九十八及九十七年度盈餘分配案及每股股利，分別經過九十九年六月十五日及九十八年六月十六日股東會決議通過如下：

	盈餘分配案		每股股利 (元)	
	九十八年度	九十七年度	九十八年度	九十七年度
法定盈餘公積	\$ 923,010	\$ 1,016,075		
特別盈餘公積	( 21,740)	21,740		
現金股利	9,123,802	9,123,802	\$ 2.80	\$ 2.80

本公司分別於九十九年六月十五日及九十八年六月十六日之股東會決議配發九十八及九十七年度員工紅利及董監事酬勞如下：

	九十八年度		九十七年度	
	現金股利	股票股利	現金股利	股票股利
員工紅利	\$ 166,577	\$ -	\$ 182,459	\$ -
董監事酬勞	83,288	-	91,229	-
股東會決議配發金額	\$ 166,577	\$ 83,288	\$ 182,459	\$ 91,229
財務報表認列金額	\$ 166,142	\$ 83,071	\$ 182,459	\$ 91,229
	\$ 435	\$ 217	\$ -	\$ -

3. 本公司因辦理九十二年盈餘轉增實收資本公積轉增實收資本，並以新發行普通股股份4,448仟股，用以增加發行海外存託憑證296仟單位；另於九十七年度因辦理現金減資，因此銷除海外存託憑證658仟單位，相當於本公司普通股9,874仟股。

4. 依本公司海外存託憑證發行辦法規定，投資人請求兌回後，本公司股東可於額度內向證期局申請再發行海外存託憑證，共計再發行22,332仟單位，相當於本公司普通股334,987仟股。

上述海外存託憑證持有人享有與本公司普通股相同之權利義務，但其權利義務之行使，應依中華民國相關法令及存託契約約定事項辦理，其主要事項係海外存託憑證持有人應經由存託機構：

1. 行使其股份之表決權。
2. 出售該存託憑證表影之原有價證券。
3. 受配股利及認購新股。

(四) 現金增資—私募

本公司為產業發展趨勢及未來營運發展需要，原於九十八年六月十六日股東會決議之私募案，惟因相關法令尚未許可，且即將屆滿一年，故於九十九年六月十五日重新經股東會決議以私募方式發行不超過444,341,020股普通股，每股發行價格訂為40元，發行總金額上限為17,773,641仟元，應募人為中國移動有限公司擬於台灣設立之間接持股100%子公司，本公司董事會並已於九十九年六月二十五日決議訂定每股發行價格為40元，惟如中國移動有限公司或本個營業日本公司普通股成交量加權平均價在每股新台幣35元（含）至新台幣50元（含）之範圍外時，股東會已授權董事會得重新與中國移動有限公司依誠信原則進行協商，以同意新的私募價格；但私募價格之任何向上或向下調整（如有之），均不應超過新台幣5元（含），且重新訂定之每股私募價格不得低於新訂價日參考價格之七（成）。另本私募案將俟法令許可及取得相關主管機關核准後辦理。

九十九年度股東會決議配發之員工紅利及董監事酬勞與九十八年度財務報表認列之員工分紅及董監事酬勞之差異主要係因估計差異，已調整為九十九年度之損益。九十八年度股東會決議配發之員工紅利及董監事酬勞與九十七年度財務報表認列之員工分紅及董監事酬勞並無差異。

有關本公司董事會通過擬議及股東會決議之員工紅利及董監事酬勞資訊，請至台灣證券交易所「公開資訊觀測站」查詢。

(三) 發行海外存託憑證

截至九十九年十二月三十一日止，本公司發行海外存託憑證相關資訊如下：

	海外存託憑證 (仟單位)	表影普通股 (仟股)
1. 初次發行數額	10,000	150,000
2. 海外轉換公司債轉換增加發行數額	165	2,473
3. 辦理增減資淨減少發行數額	(362)	(5,426)
4. 依發行辦法於額度內再發行數額	22,332	334,987
投資人請求兌回數額	(31,508)	(472,621)
年底流通數額	627	9,413

1. 本公司於九十二年六月一日獲證期局核准本公司股東將其所持有本公司普通股合計150,000仟股，以發行海外存託憑證方式出售予國外投資人，共發行海外存託憑證10,000仟單位，每單位表影本公司普通股15股。本項發行海外存託憑證案已於九十九年六月十七日完成發行，並正式於盧森堡證券交易所市場掛牌交易，每單位存託憑證上市價格為13.219美元。

2. 本公司於九十二年七月二十日獲證期局核准以新發行之普通股股份參與發行美元114,500仟元海外存託憑證，以作為本公司海外可轉換公司債轉換之用。截至九十九年十二月三十一日止，已增加發行海外存託憑證165仟單位，相當於本公司普通股2,473仟股。

(五) 金融商品未實現(損)益

九十九及九十八年度金融商品未實現(損)益之變動組成項目

如下:

	九十九年度	九十八年度	合計
長期股權投資依持股比例認列	\$ 92,005	\$ 2,050	\$ 94,055
備供出售金融資產未實現(損)益	( 59,466)	50,666	-
現金流量避險未實現(損)益	37,427	( 16,658)	24,719
轉列損益項目	( 25,458)	( 22,624)	( 48,082)
年底餘額	\$ 44,508	\$ 13,434	\$ 12,750
九十八年度			
年初餘額	(\$ 50,204)	\$ -	(\$ 50,204)
直接認列為股東權益調整項目	113,008	2,050	115,058
轉列損益項目	29,201	-	29,201
年底餘額	\$ 92,005	\$ 2,050	\$ 94,055

二、所得稅

(一) 帳列稅前利益按法定稅率計算之所得稅費用與當年度所得稅費用之

調節如下:

	九十九年度	九十八年度
稅前利益按法定稅率計算之稅額	\$ 1,857,073	\$ 3,149,677
調節項目之所得稅影響數		
永久性差異	1,167	273,697
採權益法認列之投資淨損	124,643	( 2,596)
其他	( 42,173)	( 110,105)
暫時性差異	28,139	( 71,824)
呆帳損失	58,027	-
採權益法認列之投資淨損(益)		
固定資產報廢損失		

(接次頁)

(承前頁)

	九十九年度	九十八年度
商譽攤銷	(\$ 134,470)	\$ -
其他	7,555	( 20,397)
當年度抵用之投資抵減	-	( 222,019)
當年度應納所得稅	1,899,961	2,996,433
短期票券分離課稅	-	342
以前年度所得稅調整	74,486	38,874
當年度所得稅費用	\$ 1,974,447	\$ 3,035,649

(二) 所得稅費用構成項目如下:

	九十九年度	九十八年度
當年度所得稅	\$ 1,974,447	\$ 3,035,649
遞延所得稅	100,949	332,950
暫時性差異	\$ 2,075,396	\$ 3,368,599

立法院於九十九及九十八年度間陸續修正及通過下列法規:

1. 九十八年三月修正所得稅法第二十四條條文，營利事業持有之短期票券發票日在中華民國九十九年一月一日以後者，其利息所得應計入營利事業所得額課稅，不再適用分離課稅之規定。
2. 九十八年五月修正所得稅法第五條條文，將營利事業所得稅稅率由百分之二十五調降為百分之二十，並自九十九年度施行。
3. 九十九年五月修正所得稅法第五條條文，將營利事業所得稅稅率由百分之二十調降為百分之十七，並自九十九年度施行。

(三) 遞延所得稅資產(負債)之構成項目如下:

	九十九年十二月三十一日	九十八年十二月三十一日
流動		
遞延所得稅資產	\$ 373,146	\$ 373,341
呆帳損失	3,116	5,105
存貨跌價損失	18,385	15,395
其他	\$ 394,647	\$ 393,841

(接次頁)

(承前頁)

	九十年 十二月三十一日	九十一年 十二月三十一日
非流動		
遞延所得稅資產		
採權益法認列之投資	\$346,249	\$368,740
負債	72,723	77,771
退休金起限	62,172	-
固定資產報廢損失	13,735	14,173
其他	494,879	460,684
	<u>161,608</u>	<u>176,386</u>
減：備抵評價	333,271	284,298
	<u>(672,352)</u>	<u>-</u>
遞延所得稅負債	<u>(672,352)</u>	<u>-</u>
商譽攤銷	<u>(539,081)</u>	<u>\$284,298</u>

(四) 兩稅合一相關資訊：

	九十年 十二月三十一日	九十一年 十二月三十一日
可扣抵稅額帳戶餘額	<u>\$933,662</u>	<u>\$293,676</u>

九十九及九十八年度盈餘分配適用之實際稅額扣抵比率分別為 20.67% (預計) 及 26.78%。

依所得稅法規定，本公司分配屬於八十七年度 (含) 以後之盈餘時，本國股東可按股利分配日之稅額扣抵比率計算可獲配之股東可扣抵稅額。由於本公司得分配予股東之可扣抵稅額，應以股利盈餘分配日之股東可扣抵稅額帳戶之餘額為計算基礎，因是九十九年度預計盈餘分配之稅額扣抵比率可能因本公司依所得稅法規定可產生之各項可扣抵稅額與實際不同而須調整。九十八年度已有實際之稅額扣抵比率，則揭露實際數。

(五) 所得稅核定情形：

本公司截至九十三年度所得稅申報案件，業經稅捐稽徵機關核定。惟本公司對八十九至九十三年度之核定內容尚有不服，因而向原機關申請復查，並已估列相關之所得稅。

和信電訊公司 (已於九十九年一月一日與本公司合併而消滅) 之所得稅申報案件截至九十三年度止，業經稅捐稽徵機關核定；惟本公司對核定內容尚有不服，九十至九十二年度已提出訴願申請，九十三年度則已依法提出復查申請，並已估列相關之所得稅。

二、三、用人、折舊及攤銷費用

	九十一年 十二月三十一日	九十二年 十二月三十一日	九十三年 十二月三十一日
用人費用			
薪資費用	\$ 517,139	\$ 1,791,763	\$ 2,929,679
退休金	45,515	116,809	40,158
伙食費	10,791	45,561	13,554
福利金	-	29,096	-
員工保險費	35,958	127,671	43,891
其他用人費用	2,136	28,944	2,063
	<u>\$ 611,539</u>	<u>\$ 2,139,844</u>	<u>\$ 720,443</u>
折舊費用	<u>\$ 8,465,205</u>	<u>\$ 805,280</u>	<u>\$ 1,932</u>
攤銷費用	<u>\$ 9,686</u>	<u>\$ -</u>	<u>\$ -</u>
			<u>\$ 3,471,826</u>
			<u>\$ 9,272,417</u>
			<u>\$ 9,686</u>

	九十一年 十二月三十一日	九十二年 十二月三十一日	九十三年 十二月三十一日
用人費用			
薪資費用	\$ 516,992	\$ 1,720,382	\$ 771,973
退休金	43,881	110,774	51,442
伙食費	10,535	47,384	18,173
福利金	-	26,877	-
員工保險費	33,162	124,907	52,379
其他用人費用	1,336	13,015	10,176
	<u>\$ 605,906</u>	<u>\$ 2,043,339</u>	<u>\$ 904,143</u>
折舊費用	<u>\$ 6,437,549</u>	<u>\$ 720,202</u>	<u>\$ 1,932</u>
攤銷費用	<u>\$ 80,162</u>	<u>\$ -</u>	<u>\$ -</u>
			<u>\$ 3,553,388</u>
			<u>\$ 7,159,683</u>
			<u>\$ 80,162</u>

本公司提供與營運管理有關之服務予採權益法計價之被投資公司 (參閱附註二六)，相關用人費用則按與其簽訂之協議拆比率向其收取，是以帳列營業成本或費用之減項。

為提升產業競爭力，本公司與新世紀資通股份有限公司及數位聯合電信股份有限公司 (已於九十八年三月十六日與新世紀資通公司合併而消滅) 進行策略聯盟，部分行銷策略與營運管理彼此合作，人員亦互相支援，相關用人費用則按與其協議之拆分比率收取或支付，並

依其性質分別帳列各項收入或費用。新世紀資通公司並於九十九年十月五日經股東臨時會決議通過將全部業務委託本公司經營。

#### 二四、每股盈餘

計算每股盈餘之分子及分母揭露如下：

	金額		股數(分母) (仟股)	每股盈餘(元)	
	前	後		稅前	稅後
九十九年度					
基本每股盈餘					
本期淨利	\$10,923,961	\$ 8,848,565	3,258,501	\$ 3.35	\$ 2.72
具稀釋作用潛在普通股之影響					
員工分紅			5,792		
稀釋每股盈餘					
屬於普通股股東本期淨利加潛在普通股之影響	\$10,923,961	\$ 8,848,565	3,264,293	\$ 3.35	\$ 2.71
九十八年度					
基本每股盈餘					
本期淨利	\$12,598,706	\$ 9,230,107	3,258,501	\$ 3.87	\$ 2.83
具稀釋作用潛在普通股之影響					
員工分紅			6,660		
稀釋每股盈餘					
屬於普通股股東本期淨利加潛在普通股之影響	\$12,598,706	\$ 9,230,107	3,265,161	\$ 3.86	\$ 2.83

本公司自九十七年一月一日起，採用(九六)基秘字第五二號函，將員工分紅及董監酬勞視為費用而非盈餘之分配。若企業得選擇以股票或現金發放員工分紅，則計算稀釋每股盈餘時，應假設員工分紅將採發放股票方式，並於該潛在普通股具有稀釋作用時計入加權平均流通在外股數，以計算稀釋每股盈餘。計算稀釋每股盈餘時，以該潛在普通股負債表日之收盤價，作為發行股數之判斷基礎。於本年度股東會決議員工分紅發放股數前計算稀釋每股盈餘時，亦繼續考量該等潛在普通股之稀釋作用。

#### 二五、金融商品資訊之揭露

##### (一) 公平價值之資訊

資產	九十九年十二月三十一日		九十八年十二月三十一日	
	帳面價值	公平價值	帳面價值	公平價值
備供出售金融資產—流動	\$ 526,209	\$ 526,209	\$ 52,050	\$ 52,050
應收租賃款(含一年內到期)	52,335	52,335	-	-
避險之衍生性金融資產—流動	13,820	13,820	-	-
持有至到期日金融資產—非流動	199,666	203,931	-	-
存出保證金	324,246	323,881	284,783	284,783
負債				
應付租賃款—流動	-	-	4,180	4,180
存入保證金(含一年內到期)	751,338	751,338	708,928	708,928
衍生性金融商品依交易對方所屬地區分類				
本國	13,820	13,820	-	-

(二) 本公司估計金融商品公平價值所使用之方法及假設如下：

1. 上述金融商品不包括現金及約當現金、應收票據、應收帳款、應收帳款—關係人、其他應收款—關係人、受限制資產、質押定存單、短期銀行借款、應付商業本票、應付票據、應付帳款、應付帳款—關係人、其他應付款—關係人及應付設備工程款，此類商品到期日甚近，其帳面價值應屬估計公平價值之合理基礎。
2. 衍生性金融商品—流動及備供出售金融資產—流動如有活絡市場公開報價時，則以此市場價格為公平價值。若無市場價格可供參考時，則採用評價方法估計。本公司採用評價方法所使用之估計及假設，與市場參與者於金融商品訂價時用以作為估計及假設之資訊一致，該資訊為本公司可取得者。
3. 持有至到期日金融資產—非流動如有活絡市場公開報價時，則以此市場價格為公平價值。若無活絡市場公開報價且實務上須以起過合理成本之金額方能取得可驗證公平價值，則以帳面價值估計。



4. 應收租賃款、應付租賃款、存出保證金及存入保證金以其未來現金流量之折現值估計公平價值。折現率則以本公司所能獲得類似條件（相近之到期日）之長期借款利率為準。

(三) 本公司金融資產及金融負債之公平價值，以活絡市場之公開報價直接決定者，及以評價方法估計者分別為：

資產	公開報價決定之金額				評價方法估計之金額			
	九十九年十二月三十一日	九十八年十二月三十一日	九十九年十二月三十一日	九十八年十二月三十一日	九十九年十二月三十一日	九十八年十二月三十一日	九十九年十二月三十一日	九十八年十二月三十一日
備供出售金融資產—流動	\$ 526,209	\$ 52,050	\$ -	\$ -	\$ -	\$ -	\$ -	\$ -
持有至到期日金融資產—非流動	203,931	-	-	-	-	-	-	-
避險之衍生性金融資產—流動	-	-	-	13,820	-	-	-	-

(四) 具利率變動風險之金融資產及負債如下：

利率變動風險	九十九年十二月三十一日		九十八年十二月三十一日	
	金融資產	金融負債	金融資產	金融負債
公平價值風險	\$ 625,136	\$ 6,540,077	\$ 1,554,673	\$ 913,108
現金流量風險	6,464,933	-	2,461,434	-

(五) 財務風險資訊

1. 市場風險

本公司、子公司和信電訊公司（已於九十九年一月一日與本公司合併而消滅）、新世紀資通公司及全虹公司持有之金融商品，主要係國內上市（櫃）股票、債券及國內、外基金受益憑證，雖受市場價格之影響，惟各公司業已定期評估投資績效，故預期不致發生重大之市場風險。

本公司九十九年度及子公司和信電訊公司九十八年度從事換匯換利交易係為規避外幣資產匯率波動之風險，另新世紀資通公司九十九年度從事換匯換利交易契約係為規避外幣資產匯率波動之風險，因是匯率變動產生損益大致會與被避險項目之損益相抵銷，故預期不致發生重大之市場風險。

2. 信用風險

信用風險係評估本公司或子公司之交易對方未履約之合約之潛在影響，係以資產負債表日公平價值為正數之合約為評估對象。

本公司及子公司所持有之各種金融商品最大信用暴險金額與其帳面價值相同。由於本公司及子公司之交易對象均為信用良好之金融機構及公司組織，故預期無重大信用風險。

3. 流動性風險

本公司及子公司之營運資金足以支應，故未有因無法籌措資金以履約義務之流動性風險。

本公司、子公司和信電訊公司、新世紀資通公司及全虹公司投資之上市（櫃）股票、債券及開放型基金受益憑證均具活絡市場，故預期可輕易在市場上以接近公平價值之價格迅速出售金融資產。

本公司、子公司和信電訊公司、新世紀資通公司及全虹公司投資之部分私募基金受益憑證、債券及權益商品無活絡市場，故預期具有流動性風險。

本公司九十九年度及子公司和信電訊公司九十八年度從事之換匯換利合約，因到期時有相對之現金流入或流出，故預期無重大之額外現金需求。

新世紀資通公司九十九年度從事之換匯換利合約，因到期時有相對之現金流入或流出，故預期無重大之額外現金需求。

4. 利率變動之現金流量風險

本公司及子公司之銀行存款、其他應收款—關係人及短期借款，部分係屬浮動利率，故市場利率變動將使其之有效利率隨之變動，而使其未來現金流量產生波動。

(六) 現金流量避險

本公司及新世紀資通公司九十九年度及子公司和信電訊公司九十八年度所持有外幣資產可能因匯率變動而使該資產之未來現金流量產生波動，並導致風險，經評估該風險可能重大，故另行簽訂換匯換利或換匯交易契約，以進行避險。

換匯換利項目	九十九年		九十八年		相關利益損失 相對於權益表 之影響
	十二月三十一日	十二月三十一日	十二月三十一日	十二月三十一日	
指定為避險工具之 外幣計價資產	\$ 51,830	\$ 64,850	\$ 10,000	\$ 10,000	100年
外幣計價資產	美金\$40,000千元	-	-	-	100年
外幣計價資產	美金\$10,000千元	2,750	-	-	99年

換匯換利合約一和信電訊公司(已於九十九年一月一日與本公司合併消滅)

二六、關係人交易

(一) 關係人名稱與關係

關係人	名稱	與本公司之關係
遠東新世紀股份有限公司	和信電訊公司	最終母公司
和信電訊股份有限公司	(和信電訊公司)	子公司(已於九十九年一月一日與本公司合併而消滅)
全虹企業股份有限公司	(全虹企業公司)	子公司
德誼數位科技股份有限公司	(德誼數位公司)	九十九年十二月起，為本公司之孫公司
霖源科技有限公司		德誼數位公司之子公司(自九十九年十二月起為孫公司)
安源通訊股份有限公司	(安源通訊公司)	子公司
E. World (Holdings) Ltd.		子公司
Far Eastern Info Service (Holding) Ltd. (Bermuda)		子公司
Far EasTron Holding Ltd.		子公司
遠新資通股份有限公司	(遠新資通公司)	孫公司(自九十九年一月一日起為孫公司)
和宇寬頻網路股份有限公司	(和宇寬頻公司)	孫公司
遠欣股份有限公司		孫公司
遠東網絡信息技術(上海)有限公司	(遠東網絡公司)	孫公司
全音樂股份有限公司		子公司
數位互動行銷股份有限公司		子公司
新世紀資通股份有限公司	(新世紀資通公司)	採權益法評價之被投資公司(自九十九年八月十六日起為子公司)

(接次頁)

(承前頁)

關係人	名稱	與本公司之關係
遠東電收股份有限公司		採權益法評價之被投資公司
鼎鼎聯合行銷股份有限公司	(鼎鼎聯合行銷公司)	採權益法評價之被投資公司
屏訊科技股份有限公司		和信電訊公司採權益法評價之被投資公司(自九十九年一月一日起，為本公司採權益法評價之被投資公司)
數位聯合電信股份有限公司		新世紀資通公司之子公司(自九十九年三月十六日起，與新世紀資通公司合併而消滅)
數聯資安股份有限公司		新世紀資通公司之子公司(自九十九年八月十六日起為孫公司)
新勤股份有限公司		新世紀資通公司之子公司(自九十九年八月十六日起為孫公司)
新樸股份有限公司		新世紀資通公司之子公司(自九十九年八月十六日起為孫公司)
新勤網絡信息技術(上海)有限公司		新世紀資通公司之子公司(自九十九年八月十六日起為孫公司)
頌華企業有限公司		新世紀資通公司之子公司(自九十九年八月十六日起為孫公司)
數位聯合(開曼)有限公司	(DU Cayman)	新世紀資通公司之子公司(自九十九年八月十六日起為孫公司)
數聯信息技術(上海)有限公司		新世紀資通公司之子公司(自九十九年八月十六日起為孫公司)
裕鼎實業股份有限公司		本公司之董事
NIT DoCoMo Inc.		本公司之董事(自九十八年六月起，已非本公司之關係人)
遠銀國際租賃股份有限公司	(遠銀國際租賃公司)	本公司之監察人
財團法人電訊暨智慧運輸科技發展基金會	(電訊暨智慧運輸基金會)	本公司捐贈達其實收基金總額三分之一以上財團法人
全家福股份有限公司		最終母公司相同
遠誠人力資源顧問股份有限公司		最終母公司相同
遠東資源開發股份有限公司		最終母公司相同

(接次頁)

(承前頁)

關係人姓名	稱	與本公司之關係
德勤投資股份有限公司	其母公司	董事長與本公司董事長相同
百揚投資股份有限公司	其母公司	董事長與本公司董事長相同
裕通投資股份有限公司	其母公司	董事長與本公司董事長相同
亞洲投資股份有限公司	其母公司	董事長與本公司董事長相同
遠東都會股份有限公司	其母公司	董事長與本公司董事長相同
亞東百貨股份有限公司	其母公司	董事長與本公司董事長相同
富達運輸股份有限公司	其母公司	董事長與本公司董事長相同
富民運輸股份有限公司	其母公司	董事長與本公司董事長相同
裕勤科技股份有限公司	其母公司	董事長與本公司董事長相同
遠東建築經理股份有限公司	其母公司	董事長與本公司董事長相同
南華水泥股份有限公司	其母公司	董事長與本公司董事長相同
亞東預拌混凝土股份有限公司	其母公司	董事長與本公司董事長相同
百鼎投資股份有限公司	董事長	相同
遠東百貨股份有限公司	董事長	相同
亞洲水泥股份有限公司 (亞洲水泥公司)	董事長	相同
東聯化學股份有限公司	董事長	相同
遠百企業股份有限公司	董事長	相同
財團法人亞東紀念醫院	董事長	相同
亞東技術學院	董事長	相同
鼎鼎大飯店股份有限公司	董事長	相同
元智大學	董事長	相同
裕民航運股份有限公司	董事長	相同
嘉惠電力股份有限公司	董事長	相同
穩靜企業股份有限公司	董事長	相同

(接次頁)

(承前頁)

關係人姓名	稱	與本公司之關係
財團法人徐有庠先生紀念基金會 (徐有庠基金會)	董事長	相同
遠東國際商業銀行股份有限公司 (遠東國際商銀)	本公司董事長	係該公司副董事長
遠揚建設股份有限公司	最終母公司	相同
遠通投資股份有限公司	最終母公司	相同
開元國際投資股份有限公司	最終母公司	相同
安和製衣股份有限公司	最終母公司	相同
高雄富國製衣股份有限公司	最終母公司	相同
亞東石化股份有限公司	最終母公司	相同
遠鼎投資股份有限公司	最終母公司	相同
Far Eastern Polychem Industries Ltd.	最終母公司	相同
鼎元國際投資股份有限公司	最終母公司	相同
Far Eastern Polytext (Holding) Ltd.	最終母公司	相同
Far Eastern Investment (Holding) Ltd.	最終母公司	相同
遠揚營造工程股份有限公司	最終母公司	相同
亞東創新發展股份有限公司	最終母公司	相同
遠紡實業股份有限公司	最終母公司	相同
Far Eastern Apparel (Holding) Ltd.	最終母公司	相同
Oriental Textile (Holding) Ltd.	最終母公司	相同
遠東先進纖維股份有限公司	最終母公司	相同
PET Far Eastern (Holding) Ltd.	最終母公司	相同
F.E.D.P. (Holding) Ltd.	最終母公司	相同
遠東新世紀 (中國) 投資公司 (原遠紡 (中國) 投資公司)	最終母公司	相同
Sino Belgium (Holding) Ltd.	最終母公司	相同
Pet Far Eastern (M) Sdn. Bhd.	最終母公司	相同
PETG Investment Antilles N.V.	最終母公司	相同
Far Eastern Apparel (Vietnam) Ltd.	最終母公司	相同
明鼎股份有限公司	最終母公司	相同
遠紡織染 (蘇州) 公司	最終母公司	相同
遠紡工業 (無錫) 公司	最終母公司	相同
亞東工業 (蘇州) 公司	最終母公司	相同
亞東石化 (上海) 公司	最終母公司	相同
遠紡工業 (上海) 公司	最終母公司	相同
遠紡工業 (蘇州) 公司	最終母公司	相同
遠東服裝 (蘇州) 公司	最終母公司	相同

(接次頁)

(承前頁)

關係人名稱	與本公司之關係	九十年	九十年	九十年	八十年
		金額	佔各該科目%	金額	佔各該科目%
中比啤酒(蘇州)公司	最終母公司相同				
Waldorf Services B.V.	最終母公司相同				
麥氏卡里萊啤酒貿易(上海)公司	最終母公司相同				
上海遠化物流公司	最終母公司相同				
上海遠貢信息技術公司	最終母公司相同				
武漢遠紡新材料公司	最終母公司相同				
蘇州安和製衣公司	最終母公司相同				
遠銀小客車租賃有限公司	遠銀國際租賃公司之子公司				

(二) 除其他附註及附表所列者外, 本公司與關係人間重大之交易事項, 彙總列示如下:

年度金額	九十年	九十年	九十年	八十年
	金額	佔各該科目%	金額	佔各該科目%
營業收入				
1. 新世紀資通公司	\$ 750,433	1	\$ 603,718	1
2. 全虹企業公司	394,428	1	315,215	1
3. 和宇寬頻公司	261,907	-	198,362	-
4. 和信電訊公司	-	-	3,128,129	6
5. NIT DoCoMo Inc.	-	-	46,438	-
27. 其他	5,122	-	5,170	-
30. 其他	<u>\$ 1,411,890</u>	<u>2</u>	<u>\$ 4,297,032</u>	<u>8</u>
營業成本及費用				
行動電話服務成本				
2. 及 6. 新世紀資通公司	\$ 869,546	4	\$ 551,919	3
3. 全虹企業公司	49,705	-	57,343	-
5. 和信電訊公司	-	-	1,073,889	5
30. 其他	30,741	-	39,133	-
	<u>\$ 949,992</u>	<u>4</u>	<u>\$ 1,722,284</u>	<u>8</u>
進貨				
3. 全虹企業公司	<u>\$ 1,745,281</u>	<u>23</u>	<u>\$ 1,783,304</u>	<u>38</u>
租金費用				
7. 遠銀國際租賃公司	\$ 42,317	1	\$ 39,765	1
8. 遠東資源開發公司	41,837	1	45,511	1
6. 新世紀資通公司	11,368	-	26,788	1
30. 其他	52,181	1	62,824	2
	<u>\$ 147,703</u>	<u>3</u>	<u>\$ 174,888</u>	<u>5</u>

(接次頁)

(承前頁)

	九十年	九十年	九十年	八十年
	金額	佔各該科目%	金額	佔各該科目%
勞務				
9. 遠誠人力資源公司	\$ 274,981	51	\$ 57,970	20
10. 遠東網絡公司	115,518	22	144,930	50
30. 其他	506	-	921	-
	<u>\$ 391,005</u>	<u>73</u>	<u>\$ 203,821</u>	<u>70</u>
行銷費用				
3. 全虹企業公司	\$ 614,469	6	\$ 485,164	5
11. 鼎鼎聯合行銷公司	129,029	2	140,535	2
30. 其他	49,523	-	43,770	-
	<u>\$ 793,021</u>	<u>8</u>	<u>\$ 669,469</u>	<u>7</u>
郵電費				
12. 新世紀資通公司	\$ 27,107	10	\$ 26,297	11
30. 其他	4,607	2	-	-
	<u>\$ 31,714</u>	<u>12</u>	<u>\$ 26,297</u>	<u>11</u>
捐贈費用				
13. 元智大學	\$ 25,000	43	\$ -	-
電訊暨智慧運轉基金會	7,000	12	9,000	42
	<u>\$ 32,000</u>	<u>55</u>	<u>\$ 9,000</u>	<u>42</u>
營業外收入及利益				
管理服務費收入				
15. 新世紀資通公司	\$ 37,507	93	\$ 26,226	54
15. 和信電訊公司	-	-	19,698	41
30. 其他	2,635	7	2,260	5
	<u>\$ 40,142</u>	<u>100</u>	<u>\$ 48,184</u>	<u>100</u>
佣金收入				
16. 和信電訊公司	\$ -	-	\$ 43,844	100
租金收入				
6. 新世紀資通公司	\$ 15,992	46	\$ 5,225	20
30. 其他	1,075	3	3,187	13
	<u>\$ 17,067</u>	<u>49</u>	<u>\$ 8,412</u>	<u>33</u>
利息收入				
17. 遠東國際商銀	\$ 21,501	34	\$ 2,262	44
18. 遠新資通公司	12,800	20	-	-
19. 亞洲水泥公司	3,999	7	-	-
30. 其他	234	-	-	-
	<u>\$ 38,534</u>	<u>61</u>	<u>\$ 2,262</u>	<u>44</u>

(接次頁)

(承前頁)

	九十年		九十年		八十年	
	金額	佔各該科目%	金額	佔各該科目%	金額	佔各該科目%
背書保證手續費收入						
安源通訊公司	\$ 466	-	\$ 111	-	-	-
和宇寬頻公司	73	-	75	-	-	-
和信電訊公司	-	-	1,469	2	2	2
	<u>\$ 539</u>		<u>\$ 1,655</u>		<u>\$ 2</u>	
其他收入						
全虹企業公司	\$ 3,744	3	\$ 4,051	5	5	5
安源通訊公司	2,785	2	11,212	13	13	13
其他	680	-	-	-	-	-
	<u>\$ 7,209</u>		<u>\$ 15,263</u>		<u>\$ 18</u>	
營業外費用及損失						
背書保證手續費支出						
和信電訊公司	\$ -	-	\$ 4,181	54	54	54
贈						
徐有庫先生基金會	\$ -	-	\$ 90,000	94	94	94
固定資產採購						
遠銀國際租賃公司	\$ 236,508	3	\$ -	-	-	-
新世紀資通公司	952	-	40,778	1	1	1
其他	25,972	1	22,259	-	-	-
	<u>\$ 263,432</u>		<u>\$ 63,037</u>		<u>\$ 1</u>	
固定資產出售						
和宇寬頻公司	\$ 55,389	72	\$ -	-	-	-
十二月三十一日餘額						
活期及定期存款						
遠東國際商銀	\$ 1,799,260	80	\$ 1,648,650	44	44	44
應收帳款—關係人						
全虹企業公司	\$ 220,928	63	\$ 203,027	29	29	29
新世紀資通公司	45,556	13	-	-	-	-
和宇寬頻公司	43,862	13	32,649	4	4	4
安源通訊公司	34,765	10	-	-	-	-
和信電訊公司	-	-	438,482	62	62	62
其他	5,571	1	33,268	5	5	5
	<u>\$ 350,682</u>		<u>\$ 707,426</u>		<u>\$ 100</u>	

(接次頁)

(承前頁)

	九十年		九十年		八十年	
	金額	佔各該科目%	金額	佔各該科目%	金額	佔各該科目%
其他應收款—關係人						
遠新資通公司	\$ 4,306,086	90	\$ -	-	-	-
新世紀資通公司	425,131	9	156,597	81	81	81
和信電訊公司	-	-	10,846	6	6	6
其他	30,743	1	25,927	13	13	13
	<u>\$ 4,761,960</u>		<u>\$ 193,370</u>		<u>\$ 100</u>	
應收租賃款(含一年內到期)						
和宇寬頻公司	\$ 52,335	100	\$ -	-	-	-
預付款項						
德宜數位公司	\$ 50,000	8	\$ -	-	-	-
其他	10,944	2	14,018	3	3	3
	<u>\$ 60,944</u>		<u>\$ 14,018</u>		<u>\$ 3</u>	
存出保證金						
鼎鼎聯合行銷公司	\$ 38,107	12	\$ 36,192	13	13	13
其他	8,992	3	10,360	3	3	3
	<u>\$ 47,099</u>		<u>\$ 46,552</u>		<u>\$ 16</u>	
應付帳款—關係人						
新世紀資通公司	\$ 98,941	49	\$ 119,766	27	27	27
全虹企業公司	93,992	47	170,630	39	39	39
和信電訊公司	-	-	142,806	33	33	33
其他	6,987	4	2,624	1	1	1
	<u>\$ 199,920</u>		<u>\$ 435,826</u>		<u>\$ 100</u>	
其他應付款—關係人						
全虹企業公司	\$ 88,210	23	\$ 55,125	4	4	4
鼎鼎聯合行銷公司	75,956	20	63,021	5	5	5
元智大學	40,100	10	-	-	-	-
遠東新世紀公司	34,819	9	6,357	-	-	-
新世紀資通公司	32,622	9	121,206	9	9	9
遠誠人力資源公司	29,360	8	8,647	1	1	1
遠東網絡公司	13,806	4	24,755	2	2	2
和信電訊公司	-	-	1,049,764	76	76	76
其他	66,482	17	45,978	3	3	3
	<u>\$ 381,355</u>		<u>\$ 1,374,853</u>		<u>\$ 100</u>	
應付租賃款—流動						
遠銀國際租賃公司	\$ -	-	\$ 4,180	100	100	100

1. 本公司與關係人之營業收入主要包括銷貨收入、行動電話服務收入及電路出租收入，交易條件與一般交易相同。

2. 係本公司與新世紀資通公司之銷貨收入、文字廣播收入及相互通信所收取之接駁服務收入，帳列電信服務收入；因相互通信所應支付之接續費及帳務處理成本，帳列電信服務成本。另本公司代新世紀資通公司收取國際電話服務收入，帳列行動電話服務收入減項及應付帳款一關係人。
3. 本公司出售手機及相關配件予全虹企業公司，帳列銷貨收入，另因其代為銷售門號所應支付之佣金及手機補貼款，則帳列行銷費用，應收付款項雙方約定以淨額收付；另向其採購手機及相關配件，帳列本公司進貨及應付帳款一關係人。出售預付卡及虛擬行動網路用戶識別卡應收取之款項，帳列應收帳款一關係人；虛擬行動網路所收取之空中時間費，帳列電信服務收入；委託其代為處理手機及用戶辨認識別卡之物流配送，帳列電信服務成本；代其處理虛擬行動網路用戶帳單所收取之服務費，帳列營業外收入。
4. 係本公司與和宇寬頻公司相互通信所收取之接駁服務收入，帳列電信服務收入及應收帳款一關係人；另提供和宇寬頻公司撥號選擇服務代其收取之國際電話服務收入，則帳列電信服務收入減項，雙方約定以淨額收付。
5. 係本公司與和信電訊公司（已於九十九年一月一日與本公司合併而消滅）相互通信所收取之接駁服務收入及網路漫遊收入，帳列電信服務收入；因相互通信所應支付之空中時間費、帳務處理成本及網路漫遊成本，帳列電信服務成本。
6. 係本公司向新世紀資通公司租用數據專線、辦公室、電信設備之支出；此外本公司亦出租部分電信設備予新世紀資通公司。
7. 係本公司以營業租賃方式向遠銀國際租賃公司承租南及高雄辦公大樓、內湖交換機房、台中及新竹交換機房之土地及車輛等之租金。內湖、台中、新竹交換機房及台南、高雄辦公大樓租期自八十八年十一月至九十二年六月止，租期屆滿後，本公司再與遠銀國際租賃公司協議雙方未提前通知中止租約之情形下，租約得無限期延長。

- 本公司已於九十九年三月參考鑑價報告及市場行情以239,177仟元（含稅）向遠銀國際租賃公司購買上述內湖交換機房、台中交換機房土地及高雄辦公大樓，並已完成所有權過戶。本公司另以資本租賃方式向遠銀國際租賃公司承租電腦設備，九十九及九十八年度已支付10,126仟元及5,063仟元，其中部分電腦設備已於九十八年六月三十日租期屆滿，無條件移轉所有權予本公司，請參閱附註十九。
8. 係本公司向遠東資源開發公司承租台北縣板橋市仁愛段及亞東段、台北縣五股鄉及全省各區基地站之部分土地及建築物，租期自九十二年九月至一〇二二年十一月。
9. 係本公司與遠誠人力資源公司簽訂人力派遣合約，由該公司提供本公司短期或特定之人力需求所應支付之勞務費。
10. 本公司與遠東網絡公司簽署支援服務合約，本公司依該服務內容支付其勞務費，扣除代該公司墊付之有關款項後，帳列其他應付款一關係人。
11. 係本公司委託鼎鼎聯合行銷公司代為處理客戶紅利積點累積與兌換相關事宜，所應支付之服務費，帳列行銷費用及其他應付款一關係人。另每月依剩餘未兌換紅利積點數按一定比率繳交保證金，帳列存出保證金。
12. 係由新世紀資通公司提供固定通訊網路及網際網路服務，所應支付之費用，帳列其他應付款一關係人。
13. 係本公司為培育高科技通訊人才，有效整合電信資源，發展電信事業，並兼顧回饋社會之美德，而捐助予相關非營利事業之經費。
14. 係本公司贊助電訊暨智慧運輸基金會進行電訊科技相關研究之費用。
15. 主要係本公司代和信電訊公司及新世紀資通公司支付相關營運支出所應收回之代墊款項及提供其營運管理所收取之服務收入。

16. 係本公司與和信電訊公司相互促銷對方門號應支付或收取之手機補貼款及佣金與相互墊付營運有關款項之應收代墊款，雙方約定以淨額收付。另本公司代和信電訊公司收取帳單款項，則帳列其他應付款一關係人。
17. 係本公司存放於遠東國際商銀之銀行存款，其中部分係本公司將銷售預付型通話卡之預收款項交付信託予遠東國際商銀作為信託資產，帳列受限制資產一流動，請參閱附註十八；另部分定期存款已設質予國稅局，帳列質押定存單。
18. 係本公司提供遠新資通公司資金貸與 4,300,000 仟元，依約定利率向其收取利息收入。
19. 係本公司持有亞洲水泥公司發行之五年期公司債所產生之利息收入，請參閱附註十。
20. 係提供安源通訊公司融資背書保證 149,840 仟元，依約定保證費率所應向其收取之手續費。
21. 為符合國家通訊傳播委員會於九十六年四月一日新制之法規，本公司分別提供 450,000 仟元（九十八年十二月三十一日前）及 45,000 仟元之履約保證予和信電訊公司及和宇寬頻公司，另和信電訊公司提供本公司同性質之履約保證 850,000 仟元（九十八年十二月三十一日前），以提供已發行及日後發行之預付型通話卡予消費者足額之履約擔保，和信電訊公司另提供其定存單 390,000 仟元（九十八年十二月三十一日前）質押予國稅局作為本公司稅務行政救濟之擔保，各項保證分別依實際動用金額及約定保證費率收取或支付手續費。
22. 係本公司代安源通訊公司處理虛擬行動網路用戶帳單所收取之服務費。
23. 係安源通訊公司代本公司銷售虛擬行動網路通話卡所應向其收取之款項。

24. 係本公司為紀念徐有庠先生創建遠東集團，並發揚其深耕工業播種公益之精神，故捐助其紀念館之建設資金。
25. 係和宇寬頻公司以資本租賃方式參考市場價格向本公司承租交換機系統，租期自九十九年五月至一〇六年四月止，每季依約支付 2,020 仟元，雙方並約定租期屆滿後，該設備將無條件轉移所有權予和宇寬頻公司。
26. 係本公司分攤集團總管理處費用所應支付之款項。
27. 係本公司提供 NTT DoCoMo Inc. 用戶國際漫遊服務，所應收取之通話費收入，帳列電信服務收入。
28. 係本公司向新世紀資通公司採購電腦設備及電信設備之支出。
29. 係本公司向德誼數位公司採購電腦及週邊商品所預付之貨款。
30. 與其他各關係人交易金額未超過本科目餘額之百分之五。

本公司與關係人間之租賃契約，其有關租金之決議及支付方法和一般租賃交易相當。

(三) 董事、監察人及管理階層薪酬資訊：

	九十九年度	九十八年度
薪資及獎金	\$144,307	\$116,372
盈餘分配之酬勞	79,637	83,071
盈餘分配之紅利	33,978	30,765
董監事業務執行費用	8,248	7,380
	<u>\$266,170</u>	<u>\$237,588</u>

二七、重大承諾事項及或有事項

除其他附註所列示者外，截至九十九年十二月三十一日止，本公司重大之承諾事項及或有負債如下：

- (一) 已訂約購買之固定資產款及手機款分別為 2,851,796 仟元及 3,918,197 仟元，其中已分別驗收 881,455 仟元及 1,028,543 仟元。

(二) 預計未來五年承租土地、房屋及基地台用地等之租金支出如下：

年 度	金 額
一〇〇年	\$ 2,642,678
一〇一年	2,745,164
一〇二年	2,851,652
一〇三年	2,962,301
一〇四年	3,077,273

(三) 本公司全權委託亞東證券投資顧問股份有限公司代為操作之資金共計 350,000 仟元，合約至一〇〇三年三月止，合約屆滿時，本公司如無通知合約終止，則按同一條件續約一年。投資標的包括國內上市(櫃)公司有價證券、政府債券、公司債券及短期票券附條件交易，惟不得投資於關係企業、國內電信同業(中華電信股份有限公司除外)及其相關衍生性商品。截至九十九年十二月三十一日止，委託資產帳面價值計 352,434 仟元，分別帳列下列科目：

	九 十 九 年 十 二 月 三 十 一 日
現金及約當現金	\$ 56,995
銀行活期存款	9,900
銀行定期存款	29,089
附賣回債券	95,984
備供出售金融資產－流動	255,662
應收出售證券款(帳列其他流動資產)	1,880
應付買入證券款(帳列其他流動負債)	( 926)
其 他	( 166)
	<u>\$352,434</u>

## 二八、質抵押資產

本公司下列資產已提供予國稅局作為稅務行政救濟之擔保。

質押定存單	九 十 九 年 十 二 月 三 十 一 日	九 十 八 年 十 二 月 三 十 一 日
	<u>\$392,000</u>	<u>\$ 2,000</u>

## 二九、其 他

本公司非以新台幣計價之各項資產及負債原幣金額、換算匯率及換算後之新台幣金額於九十九及九十八年十二月三十一日之明細分別如下：

單位：除匯率外，餘係仟元

貨 幣 性 質	九 十 九 年 十 二 月 三 十 一 日		換 算 後 之 新 台 幣 金 額
	原 幣 金 額	換 算 匯 率	
貨 幣 性 資 產			
美 金	\$ 19,003	29.13	\$ 553,557
歐 元	10	38.92	389
日 圓	306	0.3582	110
港 幣	19	3.748	71
貨 幣 性 負 債			
美 金	\$ 10,017	29.13	\$ 291,795
歐 元	35	38.92	1,362
非 貨 幣 性 資 產			
美 金	\$ 14,049	29.13	\$ 409,247
九 十 八 年 十 二 月 三 十 一 日			
原 幣 金 額		換 算 匯 率	換 算 後 之 新 台 幣 金 額
貨 幣 性 資 產			
美 金	\$ 6,341	31.99	\$ 202,849
歐 元	3	46.10	138
日 圓	3,128	0.3472	1,086
港 幣	48	4.126	198
貨 幣 性 負 債			
美 金	\$ 16,530	31.99	\$ 528,795
歐 元	3,405	46.10	156,971
日 圓	11	0.3472	4
非 貨 幣 性 資 產			
美 金	\$ 7,547	31.99	\$ 241,429



三十、附註揭露事項

(一) 重大交易事項相關資訊及(二)轉投資相關資訊

1. 資金貸與他人：附表一。
2. 為他人背書保證：附表二。
3. 年底持有有價證券情形：附表三。
4. 累積買進或賣出同一有價證券之金額達新台幣一億元或實收資本額 20% 以上者：附表四。
5. 取得不動產之金額達新台幣一億元或實收資本額 20% 以上：附表五。
6. 處分不動產之金額達新台幣一億元或實收資本額 20% 以上：無。
7. 與關係人進、銷貨之金額達新台幣一億元或實收資本額 20% 以上者：附表六。
8. 應收關係人款項達新台幣一億元或實收資本額 20% 以上：附表七。
9. 被投資公司資訊：附表八。
10. 被投資公司從事衍生性金融商品交易：附註二五。

(三) 大陸投資資訊：

1. 大陸被投資公司名稱、主要營業項目、實收資本額、投資方式、資金匯出入情形、持股比例、投資損益、年底投資帳面價值、已匯回投資損益及赴大陸地區投資限額：附表九。
2. 與大陸被投資公司直接或間接由第三地區所發生之重大交易事項，暨其價格、付款條件、未實現損益：附註二六。
3. 與大陸被投資公司直接與間接經由第三地區提供票據背書保證或提供擔保品情形：無。
4. 與大陸被投資公司直接與間接經由第三地區提供資金融通情形：無。
5. 其他對當年度損益或財務狀況有重大影響之交易事項：無。

三一、部門別財務資訊

(一) 產業別財務資訊

本公司分為電信服務部門及銷售部門，惟電信服務部門之部門收入、損益及可辨認資產，皆占全公司各該項合計金額之百分之九十以上，故其為主要產業部門。該產業部門主要係經營行動電話、語音單純轉售、電路出租及網際網路服務之業務經營。

(二) 地區別財務資訊

本公司無國外營業部門。

(三) 外銷銷貨資訊

本公司無外銷銷貨收入。

(四) 重要客戶資訊

估本公司營業收入總額 10% 以上之客戶如下：

公 司 甲	九 十 九 年 度		九 十 八 年 度	
	金 額	佔營業收入淨額 %	金 額	佔營業收入淨額 %
	\$ 7,235,430	12	\$ 6,603,206	12

遠傳電信股份有限公司及轉投資公司

資金貸與他人

民國九十九年度

附表一

單位：新台幣仟元

編號	貸出公司	貸與對象	往來科目	本最高額	年度餘額	年底餘額	利率區	資質與性質	業務往來金額	有短期融通資金之必要原因	提列帳額	抵擔名稱	保價		對個別對象資金貸與總額(註)	資金總額(註)	與貸額(註)
													保價	價值			
0	遠傳電信股份有限公司	遠新資通股份有限公司	其他應收款 —關係人	\$ 4,300,000	\$ 4,300,000	\$ 4,300,000	0.787%- 0.821%	短期融通資金	\$ -	支應公開發行 購款項及營業週 轉	\$ -	-	\$ -	\$ 7,128,083	\$ 10,692,125		

註：本公司對有短期融通資金必要者之貸與總額以不超過本公司最近期經會計師查核或核閱後之公司淨值百分之十五為限。其個別貸與金額以不超過本公司最近期經會計師查核或核閱後之公司淨值百分之十為限。

遠傳電信股份有限公司及轉投資公司

為他人背書保證

民國九十九年度

附表二

單位：新台幣仟元

編號	背書保證者公司名稱	被背書保證公司名稱	對象對證關係		對單一企業背書保證之限額(註一)	本年度最高背書餘額(註二)	年底背書餘額(註二)	以財產擔保之背書金額	累計背書保證金額佔最近期財淨值之比率	背書最高限額(註一)	證額
			證稱	對							
0	遠傳電信股份有限公司	安源通訊股份有限公司 和宇寬頻網路股份有限公司	子公司 子公司		\$35,640,416 35,640,416	\$ 149,840 45,000	\$ 149,840 45,000	\$ - -	0.21% 0.06%	\$71,280,832 71,280,832	

註一：本公司背書保證總額以當期淨值額為限，對單一企業之保證限額不得超過當期淨值之百分之五十。

註二：本年度最高背書保證餘額及年底背書保證餘額為額度，而非實際動撥金額。

遠傳電信股份有限公司及轉投資公司

年底持有有價證券情形

民國九十九年十二月三十一日

附表三

單位：除另予註明者外，  
餘係新台幣仟元

持有之公司	有價證券種類及名稱	與有價證券發行人關係	帳列	科目	年			備註
					股數／單位數	帳面金額(註五)	持股比例(%)	
遠傳電信股份有限公司	股票							
	遠新資通公司	採權益法之被投資公司	採權益法之長期股權投資	1,500,100,000	\$ 15,076,670	100.00	\$ 15,076,670	註一及四
	新世紀資通公司	採權益法之被投資公司	採權益法之長期股權投資	695,096,070	6,170,177	26.74	6,170,177	註一及四
	全虹公司	採權益法之被投資公司	採權益法之長期股權投資	82,009,242	1,175,797	61.07	1,175,797	註一及四
	和宇寬頻公司	採權益法之被投資公司	採權益法之長期股權投資	89,088,470	726,564	79.25	726,564	註一及四
	Far Eastern Info Service (Holding) Ltd.	採權益法之被投資公司	採權益法之長期股權投資	1,200	174,185	100.00	174,185	註一及四
	遠通電收公司	採權益法之被投資公司	採權益法之長期股權投資	157,714,020	169,347	41.18	169,347	註一及四
	E. World (Holdings) Ltd.	採權益法之被投資公司	採權益法之長期股權投資	6,014,622	77,979	85.92	77,979	註一及四
	鼎鼎聯合行銷公司	採權益法之被投資公司	採權益法之長期股權投資	4,725,000	34,346	15.00	34,346	註一及四
	Far EasTron Holding Ltd.	採權益法之被投資公司	採權益法之長期股權投資	4,486,988	26,920	100.00	26,920	註一及四
	屏訊科技公司	採權益法之被投資公司	採權益法之長期股權投資	4,000,000	24,247	40.00	24,247	註一及四
	全音樂股份有限公司	採權益法之被投資公司	採權益法之長期股權投資	2,500,000	23,833	50.00	23,833	註一及四
	數位互動行銷公司	採權益法之被投資公司	採權益法之長期股權投資	386,870	3,834	8.56	3,834	註一及四
	安源通訊公司	採權益法之被投資公司	其他負債	36,459,930	( 114,466)	51.00	( 114,466)	註一及四
	台泥	備供出售金融資產	—	550,000	18,040	-	18,040	註二
	亞泥	備供出售金融資產	—	2,090,900	67,432	-	67,432	註二
	大德	備供出售金融資產	—	100,000	6,400	-	6,400	註二
	台橡	備供出售金融資產	—	150,000	10,125	-	10,125	註二
	華邦	備供出售金融資產	—	900,000	7,749	-	7,749	註二
	致茂電子	備供出售金融資產	—	160,000	13,936	-	13,936	註二
菱資	備供出售金融資產	—	1,310,000	32,357	-	32,357	註二	
資通	備供出售金融資產	—	300,000	8,790	-	8,790	註二	
敦陽科技	備供出售金融資產	—	415,000	12,741	-	12,741	註二	
長榮航	備供出售金融資產	—	275,000	10,120	-	10,120	註二	
元大金	備供出售金融資產	—	400,000	8,720	-	8,720	註二	
聯詠	備供出售金融資產	—	30,000	2,820	-	2,820	註二	
欣銓科技	備供出售金融資產	—	300,000	9,075	-	9,075	註二	
新世紀	備供出售金融資產	—	108,763	5,677	-	5,677	註二	
綠能	備供出售金融資產	—	100,000	8,400	-	8,400	註二	

(接次頁)

(承前頁)

持 有 之 公 司	有 價 證 券 種 類 及 名 稱	與 有 價 證 券 發 行 人 係 關 之	帳 列 科 目	年		持 股 比 率 (%)	底		備 註
				股 數 / 單 位 數	帳 面 金 額 (註 五)		市 價 或 股 權 淨 值	備 註	
全 虹 企 業 股 份 有 限 公 司	曜 智 科	—	備 供 出 售 金 融 資 產 — 流 動	108,000	\$ 6,858	-	\$ 6,858	註 二	
	全 智 科	—	備 供 出 售 金 融 資 產 — 流 動	655,000	14,574	-	14,574	註 二	
	瑞 智 精 密	—	備 供 出 售 金 融 資 產 — 流 動	300,000	5,520	-	5,520	註 二	
	上 緯 企 業	—	備 供 出 售 金 融 資 產 — 流 動	200,000	11,220	-	11,220	註 二	
	順 邦 科 技	—	備 供 出 售 金 融 資 產 — 流 動	270,000	13,743	-	13,743	註 二	
	精 誠 資 訊	—	備 供 出 售 金 融 資 產 — 流 動	320,000	15,008	-	15,008	註 二	
	矽 格	—	備 供 出 售 金 融 資 產 — 流 動	300,000	8,340	-	8,340	註 二	
	啟 基 科 技	—	備 供 出 售 金 融 資 產 — 流 動	130,000	9,087	-	9,087	註 二	
	網 路 家 庭	—	備 供 出 售 金 融 資 產 — 流 動	51,000	9,027	-	9,027	註 二	
	群 聯 電 子	—	備 供 出 售 金 融 資 產 — 流 動	45,000	7,335	-	7,335	註 二	
	受 益 憑 證 — 開 放 型 基 金	—	備 供 出 售 金 融 資 產 — 流 動	500,000.00	5,250	-	5,250	註 三	
	凱 基 新 興 趨 勢 ETF 組 合 基 金	—	備 供 出 售 金 融 資 產 — 流 動	4,978,009.80	50,427	-	50,427	註 三	
	保 誠 全 球 綠 色 金 脈 基 金	—	備 供 出 售 金 融 資 產 — 流 動	5,000	147,438	-	147,438	註 三	
	受 益 憑 證 — 私 募 基 金	—	備 供 出 售 金 融 資 產 — 流 動	200.00	199,666	-	203,931	註 六	
	Opas Fund Segregated Portfolio Tranche D 普 通 公 司 債	董 事 長 相 同	持 有 至 到 期 日 金 融 資 產 — 非 流 動	6,142,500	142,401	70.00	142,401	註 一 及 四	
98 亞 泥 1 票	採 權 益 法 之 被 投 資 公 司	採 權 益 法 之 長 期 股 權 投 資	1,213,594	13,729	18.32	13,729	註 四		
德 誼 數 位 科 技 股 份 有 限 公 司	—	以 成 本 衡 量 之 金 融 資 產 — 非 流 動	840,000	8,400	0.04	8,400	註 四		
鼎 漢 國 際 工 程 顧 問 公 司	—	以 成 本 衡 量 之 金 融 資 產 — 非 流 動	2,086,854	6,714	3.98	6,714	註 四		
威 實 電 信 公 司	—	以 成 本 衡 量 之 金 融 資 產 — 非 流 動	160,627	1,618	0.63	1,618	註 四		
中 華 國 際 通 訊 網 路 公 司	—	以 成 本 衡 量 之 金 融 資 產 — 非 流 動	4,612,209.30	60,076	-	60,076	註 三		
管 家 婆 科 技 公 司	—	備 供 出 售 金 融 資 產 — 流 動	9,509,661.20	120,357	-	120,357	註 三		
受 益 憑 證 — 開 放 型 基 金	—	備 供 出 售 金 融 資 產 — 流 動	7,777,877.60	120,272	-	120,272	註 三		
保 誠 威 實 貨 幣 市 場 基 金	—	備 供 出 售 金 融 資 產 — 流 動	4,339,572.10	60,167	-	60,167	註 三		
聯 邦 債 券 基 金	—	備 供 出 售 金 融 資 產 — 流 動	3,094,939.80	40,946	-	40,946	註 三		
群 益 安 穩 基 金	—	備 供 出 售 金 融 資 產 — 流 動	4,709,368.40	50,070	-	50,070	註 三		
復 華 債 券 基 金	—	備 供 出 售 金 融 資 產 — 流 動	10.00	10,000	-	10,000	註 六		
復 華 全 球 債 券 組 合 基 金	最 終 母 公 司 相 同	持 有 至 到 期 日 金 融 資 產 — 非 流 動							
復 華 全 球 短 期 收 益 基 金									
復 華 全 球 短 期 收 益 基 金									
私 募 公 司 債									
遠 鼎 投 資 私 募 公 司 債 第 98-1 期									

(接次頁)

(承前頁)

持有之公司	股票	價證券種類及名稱	與有價證券發行人之關係	帳列	科目	年				備註
						股數／單位數	帳面金額(註五)	持股比例(%)	市價或股權淨值	
新世紀實通股份有限公司	新動股份有限公司	新動股份有限公司	採權益法之被投資公司	採權益法之長期股權投資	採權益法之長期股權投資	80,000,000	\$ 718,362	100.00	\$ 718,362	註一及四
	數聯實安股份有限公司	數聯實安股份有限公司	採權益法之被投資公司	採權益法之長期股權投資	採權益法之長期股權投資	14,877,747	127,013	100.00	127,013	註一及四
	鼎聯股份有限公司	鼎聯股份有限公司	採權益法之被投資公司	採權益法之長期股權投資	採權益法之長期股權投資	3,400,000	24,116	100.00	24,116	註一及四
	鼎聯合行銷股份有限公司	鼎聯合行銷股份有限公司	採權益法之被投資公司	採權益法之長期股權投資	採權益法之長期股權投資	1,575,000	11,460	5.00	11,460	註一及四
	數位互動股份有限公司	數位互動股份有限公司	採權益法之被投資公司	採權益法之長期股權投資	採權益法之長期股權投資	932,327	9,237	20.63	9,237	註一及四
	高雄捷運股份有限公司	高雄捷運股份有限公司	—	以成本衡量之金融資產—非流動	以成本衡量之金融資產—非流動	30,000,000	40,797	3.00	40,797	註四
	金財通商務科技股份有限公司	金財通商務科技股份有限公司	—	以成本衡量之金融資產—非流動	以成本衡量之金融資產—非流動	450,000	4,500	3.33	4,500	註四
	C2C Holdings Pte. Ltd.	C2C Holdings Pte. Ltd.	—	以成本衡量之金融資產—非流動	以成本衡量之金融資產—非流動	30,000,000	-	6.38	-	—
	捷智商訊股份有限公司	捷智商訊股份有限公司	—	以成本衡量之金融資產—非流動	以成本衡量之金融資產—非流動	39,359	-	1.59	-	—
	YeServ. Com. Limited	YeServ. Com. Limited	—	以成本衡量之金融資產—非流動	以成本衡量之金融資產—非流動	160,000	-	1.32	-	—
	歐特思科技股份有限公司	歐特思科技股份有限公司	—	以成本衡量之金融資產—非流動	以成本衡量之金融資產—非流動	152,589	-	1.53	-	—
	台泥	台泥	—	公平價值變動列入損益之金融資產—流動	公平價值變動列入損益之金融資產—流動	110,817	3,635	-	3,635	註二
	國喬石化	國喬石化	—	公平價值變動列入損益之金融資產—流動	公平價值變動列入損益之金融資產—流動	287,000	5,984	0.04	5,984	註二
	新紡	新紡	—	公平價值變動列入損益之金融資產—流動	公平價值變動列入損益之金融資產—流動	90,000	4,995	0.03	4,995	註二
	力鵬	力鵬	—	公平價值變動列入損益之金融資產—流動	公平價值變動列入損益之金融資產—流動	177,000	2,858	0.03	2,858	註二
	儒鴻	儒鴻	—	公平價值變動列入損益之金融資產—流動	公平價值變動列入損益之金融資產—流動	65,000	2,499	0.03	2,499	註二
	永大機電	永大機電	—	公平價值變動列入損益之金融資產—流動	公平價值變動列入損益之金融資產—流動	96,000	4,205	0.02	4,205	註二
	華新	華新	—	公平價值變動列入損益之金融資產—流動	公平價值變動列入損益之金融資產—流動	1,389,000	25,696	0.04	25,696	註二
	台橡	台橡	—	公平價值變動列入損益之金融資產—流動	公平價值變動列入損益之金融資產—流動	60,000	4,050	0.01	4,050	註二
	裕隆汽車	裕隆汽車	—	公平價值變動列入損益之金融資產—流動	公平價值變動列入損益之金融資產—流動	325,000	20,053	0.02	20,053	註二
	三陽工業	三陽工業	—	公平價值變動列入損益之金融資產—流動	公平價值變動列入損益之金融資產—流動	287,000	5,310	0.03	5,310	註二
	台船公司	台船公司	—	公平價值變動列入損益之金融資產—流動	公平價值變動列入損益之金融資產—流動	142,000	3,905	0.02	3,905	註二

(接次頁)

(承前頁)

持有之公司	有價證券種類及名稱	與有價證券發行人關係	帳列	科目	年				備註
					股數／單位數	帳面金額(註五)	持股比例(%)	市價或股權淨值	
	日月光	—	公平價值變動列入損益之金融資產—流動	公平價值變動列入損益之金融資產	90,000	\$ 3,037	-	\$ 3,037	註二
	聯強國際	—	公平價值變動列入損益之金融資產—流動	公平價值變動列入損益之金融資產	60,000	4,722	-	4,722	註二
	佳世達	—	公平價值變動列入損益之金融資產—流動	公平價值變動列入損益之金融資產	612,000	12,179	0.03	12,179	註二
	宏碁	—	公平價值變動列入損益之金融資產—流動	公平價值變動列入損益之金融資產	46,000	4,145	-	4,145	註二
	華碩	—	公平價值變動列入損益之金融資產—流動	公平價值變動列入損益之金融資產	12,000	3,324	-	3,324	註二
	勝華科技	—	公平價值變動列入損益之金融資產—流動	公平價值變動列入損益之金融資產	77,000	3,858	0.01	3,858	註二
	晶電	—	公平價值變動列入損益之金融資產—流動	公平價值變動列入損益之金融資產	70,000	7,455	-	7,455	註二
	聯發科	—	公平價值變動列入損益之金融資產—流動	公平價值變動列入損益之金融資產	43,000	17,952	-	17,952	註二
	敦陽科技	—	公平價值變動列入損益之金融資產—流動	公平價值變動列入損益之金融資產	302,000	9,271	0.23	9,271	註二
	兆赫電子	—	公平價值變動列入損益之金融資產—流動	公平價值變動列入損益之金融資產	45,000	2,583	0.01	2,583	註二
	宏達電	—	公平價值變動列入損益之金融資產—流動	公平價值變動列入損益之金融資產	10,000	9,000	-	9,000	註二
	冠德	—	公平價值變動列入損益之金融資產—流動	公平價值變動列入損益之金融資產	153,000	5,095	0.03	5,095	註二
	益航	—	公平價值變動列入損益之金融資產—流動	公平價值變動列入損益之金融資產	34,000	2,312	0.01	2,312	註二
	長榮海運	—	公平價值變動列入損益之金融資產—流動	公平價值變動列入損益之金融資產	55,000	1,666	-	1,666	註二
	陽明海運	—	公平價值變動列入損益之金融資產—流動	公平價值變動列入損益之金融資產	140,000	3,955	0.01	3,955	註二
	長榮航	—	公平價值變動列入損益之金融資產—流動	公平價值變動列入損益之金融資產	88,000	3,238	-	3,238	註二
	晶華酒店	—	公平價值變動列入損益之金融資產—流動	公平價值變動列入損益之金融資產	16,000	8,256	0.02	8,256	註二

(接次頁)

(承前頁)

持有之公司	有價證券種類及名稱	與有價證券發行人關係	帳列	科目	年			底	
					股數／單位數	帳面金額(註五)	持股比例(%)	市價或股權淨值	備註
	彰化銀行	—	公平價值變動列入損益之金融資產—流動	公平價值變動列入損益之金融資產	290,000	\$ 7,511	-	\$ 7,511	註二
	國泰金	—	公平價值變動列入損益之金融資產—流動	公平價值變動列入損益之金融資產	68,250	3,528	-	3,528	註二
	元大金	—	公平價值變動列入損益之金融資產—流動	公平價值變動列入損益之金融資產	155,000	3,379	-	3,379	註二
	兆豐金	—	公平價值變動列入損益之金融資產—流動	公平價值變動列入損益之金融資產	703,000	15,782	0.01	15,782	註二
	台新金控	—	公平價值變動列入損益之金融資產—流動	公平價值變動列入損益之金融資產	100,000	1,725	-	1,725	註二
	第一金控	—	公平價值變動列入損益之金融資產—流動	公平價值變動列入損益之金融資產	261,500	7,021	-	7,021	註二
	三商行	—	公平價值變動列入損益之金融資產—流動	公平價值變動列入損益之金融資產	381,000	9,373	0.07	9,373	註二
	統一超	—	公平價值變動列入損益之金融資產—流動	公平價值變動列入損益之金融資產	109,000	14,660	0.01	14,660	註二
	奇鋇科技	—	公平價值變動列入損益之金融資產—流動	公平價值變動列入損益之金融資產	70,000	2,415	0.03	2,415	註二
	聯詠	—	公平價值變動列入損益之金融資產—流動	公平價值變動列入損益之金融資產	20,000	1,880	-	1,880	註二
	文擘科技	—	公平價值變動列入損益之金融資產—流動	公平價值變動列入損益之金融資產	76,000	3,564	0.03	3,564	註二
	晶技	—	公平價值變動列入損益之金融資產—流動	公平價值變動列入損益之金融資產	173,897	9,686	0.06	9,686	註二
	聯傑國際	—	公平價值變動列入損益之金融資產—流動	公平價值變動列入損益之金融資產	323,060	13,601	0.38	13,601	註二
	景碩科技	—	公平價值變動列入損益之金融資產—流動	公平價值變動列入損益之金融資產	46,000	4,554	0.01	4,554	註二
	緯創	—	公平價值變動列入損益之金融資產—流動	公平價值變動列入損益之金融資產	82,000	4,871	-	4,871	註二
	欣銓科技	—	公平價值變動列入損益之金融資產—流動	公平價值變動列入損益之金融資產	130,000	3,933	0.03	3,933	註二
	晶睿	—	公平價值變動列入損益之金融資產—流動	公平價值變動列入損益之金融資產	60,000	3,960	0.10	3,960	註二

(接次頁)



(承前頁)

持 有 之 公 司	價 證 券 種 類 及 名 稱	與 有 價 證 券 發 行 人 係 關 之	帳 列 目 科 目	年			底	
				股 數 / 單 位 數	帳 面 金 額 ( 註 五 )	持 股 比 率 ( % )	市 價 或 股 權 淨 值	備 註
	介面光電	—	公平價值變動列入損益之金融資產—流動	40,000	\$ 4,320	0.04	\$ 4,320	註二
	太 醫	—	公平價值變動列入損益之金融資產—流動	10,376	1,271	0.02	1,271	註二
	新 復 興	—	公平價值變動列入損益之金融資產—流動	227,000	13,325	0.27	13,325	註二
	中 美 矽 晶	—	公平價值變動列入損益之金融資產—流動	36,000	3,334	0.01	3,334	註二
	力 麒	—	公平價值變動列入損益之金融資產—流動	500,000	9,575	0.09	9,575	註二
	新 普	—	公平價值變動列入損益之金融資產—流動	31,000	6,572	0.01	6,572	註二
	碩 邦 科 技	—	公平價值變動列入損益之金融資產—流動	115,000	5,854	0.02	5,854	註二
	嘉 聯 益	—	公平價值變動列入損益之金融資產—流動	155,000	6,991	0.05	6,991	註二
	矽 格	—	公平價值變動列入損益之金融資產—流動	398,000	11,064	0.12	11,064	註二
	台 郡 科 技	—	公平價值變動列入損益之金融資產—流動	105,000	5,723	0.07	5,723	註二
	致 新	—	公平價值變動列入損益之金融資產—流動	17,000	2,380	0.02	2,380	註二
	越 峰 電 子	—	公平價值變動列入損益之金融資產—流動	45,000	5,558	0.04	5,558	註二
	潤 泰 創 新	—	公平價值變動列入損益之金融資產—流動	81,000	4,155	0.01	4,155	註二
	台 灣 50	—	公平價值變動列入損益之金融資產—流動	1,065,000	65,391	-	65,391	註二
	港 股 A50	—	公平價值變動列入損益之金融資產—流動	1,250,000	59,687	-	59,687	註二

(接次頁)

(承前頁)

持有之公司	有價證券種類及名稱	與有價證券發行人之關係	帳列	科目	年		底		備註
					股數／單位數	帳面金額(註五)	持股比例(%)	市價或股權淨值	
數位聯合(開曼)有限公司 新動股份有限公司	股 單位聯合(開曼)有限公司 開放型基金受益憑證 元大萬泰貨幣市場基金	採權益法之被投資公司	採權益法之長期股權投資	採權益法之長期股權投資	3,320,000	\$ 24,224	100.00	\$ 24,224	註一及四
	保德信債券基金	-	公平價值變動列入損益之金融資產—流動	公平價值變動列入損益之金融資產—流動	10,667,475.00	154,838	-	154,838	註三
	兆豐國際寶鑽債券基金	-	公平價值變動列入損益之金融資產—流動	公平價值變動列入損益之金融資產—流動	5,490,636.00	83,348	-	83,348	註三
	德銀遠東DWS多元集利組合基金—累積型	-	公平價值變動列入損益之金融資產—流動	公平價值變動列入損益之金融資產—流動	3,593,965.48	43,066	-	43,066	註三
	德銀遠東DWS全球神農基金	-	公平價值變動列入損益之金融資產—流動	公平價值變動列入損益之金融資產—流動	9,571,256.70	105,380	-	105,380	註三
	受益憑證—私募基金 Opas Fund Segregated Portfolio Tranche C	-	公平價值變動列入損益之金融資產—流動	公平價值變動列入損益之金融資產—流動	5,000,000.00	51,550	-	51,550	註三
	Opas Fund Segregated Portfolio Tranche D	-	備供出售金融資產—流動	備供出售金融資產—流動	30,000.00	922,030	-	922,030	註三
	群益創利一號	-	備供出售金融資產—流動	備供出售金融資產—流動	10,000.00	294,877	-	294,877	註三
	群益恆利八號	-	備供出售金融資產—流動	備供出售金融資產—流動	9,558,081.40	100,169	-	100,169	註三
	復華守護神	-	備供出售金融資產—流動	備供出售金融資產—流動	9,535,417.00	100,026	-	100,026	註三
	普通公司債	-	備供出售金融資產—流動	備供出售金融資產—流動	8,113,602.30	100,933	-	100,933	註三
	遠鼎投資私募基金第98-1期	最終母公司相同	持有至到期日金融資產—非流動	持有至到期日金融資產—非流動	990.00	990,000	-	990,000	註六
數聯信息技術(上海)有限公司	採權益法之被投資公司	採權益法之長期股權投資	採權益法之長期股權投資	-	美金 480 仟元	100.00	美金 480 仟元	註一及四	
新勤網絡信息技術(上海)有限公司	採權益法之被投資公司	採權益法之長期股權投資	採權益法之長期股權投資	-	2,057	100.00	2,057	註一及四	
領華企業有限公司 受益憑證—開放型基金 統一強棒基金	採權益法之被投資公司	採權益法之長期股權投資	採權益法之長期股權投資	-	535	100.00	535	註一及四	
第一金台灣債券基金	-	公平價值變動列入損益之金融資產—流動	公平價值變動列入損益之金融資產—流動	5,495,860.58	88,108	-	88,108	註三	
霖源科技股份有限公司	採權益法之被投資公司	採權益法之長期股權投資	採權益法之長期股權投資	10,940,283.20	160,234	-	160,234	註三	
德誼數位科技股份有限公司	採權益法之被投資公司	採權益法之長期股權投資	採權益法之長期股權投資	1,000,000	6,366	100.00	6,366	註一及四	

(接次頁)

(承前頁)

持 有 之 公 司	價 證 券 種 類 及 名 稱 之	與 有 價 證 券 發 行 人 係 關	帳 列 科 目	年 底				備 註
				股 數 / 單 位 數	帳 面 金 額 ( 註 五 )	持 股 比 率 ( % )	市 價 或 股 權 淨 值	
遠新實通股份有限公司	票 新世紀實通公司 單 股	採權益法之被投資公司	採權益法之長期股權投資	1,762,945,436	\$ 19,314,233	67.82	\$ 19,314,233	註一及四
Far Eastern Info Service (Holding) Ltd.	遠東網絡信息技術(上海)有限公司 票 司 股	採權益法之被投資公司	採權益法之長期股權投資	-	美金 5,320 仟元	100.00	美金 5,320 仟元	註一及四
Far EasTron Holding Ltd.	數位互動行銷公司 票 股	採權益法之被投資公司	採權益法之長期股權投資	2,734,446	美金 930 仟元	60.52	美金 930 仟元	註一及四
E. World (Holdings) Ltd.	遠欣公司 票 股	採權益法之被投資公司	採權益法之長期股權投資	19,349,994	美金 2,863 仟元	100.00	美金 2,863 仟元	註一及四

註一：按各該公司九十九年度經會計師查核之財務報表計算。

註二：國內上市(櫃)股票市價按九十九年十二月底之收盤價計算。

註三：基金市價按九十九年十二月底基金淨資產價值計算。

註四：以成本衡量之金融資產、採權益法之長期股權投資及其他負債一其他為未上市(櫃)公司者，以被投資公司股權淨值或帳面價值衡量。

註五：公平價值變動列入損益之金融資產一流動及備供出售金融資產一流動之帳面金額除年底公平價值。

註六：公司債市價按財團法人中華民國國庫棧買賣中心九十九年十二月底之參考價計算，其為未上市(櫃)公司者，以帳面價值衡量。

遠傳電信股份有限公司及轉投資公司  
累積買進或賣出同一有價證券之金額達新台幣一億元或實收資本額百分之二十以上者  
民國九十九年度

附表四

單位：新台幣仟元

買、賣之公司	有價證券種類及名稱	種類	科目	交易對象	關係	車		初買		入賣		出賣		成額
						股數 / 單位	金額	股數 / 單位	金額	股數 / 單位	金額	股數 / 單位	金額	
遠傳電信股份有限公司	受益憑證—私募基金 Opas Fund Segregated Portfolio Tranche B	備供出售之金融資產— 流動	328,700	\$ 10,000.00	-	-	10,000.00	\$ 395,501	328,700	\$ 66,801	-	-	-	-
	Opas Fund Segregated Portfolio Tranche D	備供出售之金融資產— 流動	-	-	-	-	-	-	-	-	-	-	-	158,400
	復華策略增進價值私募基金	以成本衡量之金融資產— 流動	150,000	14,866,204.20	-	-	14,866,204.20	164,123	150,000	14,123	-	-	-	-
	受益憑證—開放型基金 德銀遠東 DWS 多元策略 組合基金—原構型	備供出售之金融資產— 流動	100,000	9,766,444.20	-	-	9,988,967.10	117,117	110,000	7,117	-	-	-	-
	德銀遠東 DWS 台灣債券 基金	備供出售之金融資產— 流動	750,000	67,798,918.35	-	-	67,798,918.35	758,506	750,000	8,506	-	-	-	-
	華南永昌鳳凰債券基金	備供出售之金融資產— 流動	250,000	16,072,953.40	-	-	16,072,953.40	250,743	250,000	743	-	-	-	-
	保誠信債基金	備供出售之金融資產— 流動	250,000	16,539,533.00	-	-	16,539,533.00	250,700	250,000	700	-	-	-	-
	保誠成實基金	備供出售之金融資產— 流動	250,000	19,276,261.40	-	-	19,276,261.40	250,657	250,000	657	-	-	-	-
	遠新資通股份有限公司	票	採權益法之長期股權 投資	993	100,000	-	-	15,000,000	-	-	-	-	75,677 (註二)	15,076,670
	遠新資通股份有限公司	票	採權益法之長期股權 投資	-	-	-	-	19,275,948	-	-	-	-	38,285 (註四)	19,314,233
新世紀資通股份有限公司	受益憑證—開放型基金 元大萬泰貴幣市場基金	公平價值變動列入損 益之金融資產	424,455	29,564,918.90	-	-	-	270,647	270,262	385	-	-	-	154,193
	群益安穩基金	公平價值變動列入損 益之金融資產	-	-	-	-	14,328,799.00	221,029	221,000	29	-	-	-	-
	保誠信債基金	公平價值變動列入損 益之金融資產	105,445	6,978,719.60	-	-	18,032,403.30	295,549	295,337	212	-	-	-	83,108
	統一強棒基金	公平價值變動列入損 益之金融資產	-	-	-	-	6,252,774.67	100,012	100,000	12	-	-	-	-
	受益憑證—私募基金 Opas Fund Segregated Portfolio Tranche B	備供出售之金融資產— 流動	985,500	30,000.00	-	-	-	1,093,254	985,500	107,754	-	-	-	-
	Opas Fund Segregated Portfolio Tranche C	備供出售之金融資產— 流動	-	-	-	-	955,500	-	-	-	-	-	-	955,500
	Opas Fund Segregated Portfolio Tranche D	備供出售之金融資產— 流動	-	-	-	-	318,300	-	-	-	-	-	-	318,300
	群益創利一號	備供出售之金融資產— 流動	-	-	-	-	100,000	-	-	-	-	-	-	100,000
	群益恆利八號	備供出售之金融資產— 流動	-	-	-	-	100,000	-	-	-	-	-	-	100,000
	復華守護神	備供出售之金融資產— 流動	-	-	-	-	100,000	-	-	-	-	-	-	100,000
上市(櫃)股票 台灣50	上市(櫃)股票	公平價值變動列入損 益之金融資產	-	-	-	-	3,400,000.00	133,304	122,829	10,475	-	-	-	56,022
	台股A50	公平價值變動列入損 益之金融資產	-	-	-	-	2,200,000.00	53,678	48,233	5,445	-	-	-	63,464

(續次頁)

(承前頁)

買、賣之公司	有價證券種類及名稱	列帳科目	交易對象	關係	年		初買		入賣		出年		底額
					股數 / 單位	金額	股數 / 單位	金額	股數 / 單位	金額	採權益法認列之變動	股數 / 單位	
全虹企業股份有限公司	受益憑證-附列基金	備供出售之金融資產-流動	-	-	4,764,682.59	\$ 120,000	4,764,682.59	\$ 120,000	60,000	\$ 277	-	9,509,661.20	\$ 120,000
	聯和債券基金	備供出售之金融資產-流動	-	-	1,946,307.90	120,000	1,946,307.90	30,083	30,000	83	-	7,777,877.60	120,000
	群益安穩基金	備供出售之金融資產-流動	-	-	5,302,403.60	30,000	7,282,902.30	110,378	110,000	378	-	-	-
新勤股份有限公司	保德信債券基金	備供出售之金融資產-流動	-	-	-	141,750	-	-	-	-	651 (註五)	6,142,500	142,401
	德誼數位科技股份有限公司	採權益法之長期股權投資	-	-	-	-	-	-	-	-	-	-	-
新勤股份有限公司	非上市(櫃)股票	以成本衡量之金融資產-非流動	與母公司董事長相同	-	167,311	-	16,822,533	183,319	167,311	16,008	-	-	-
	新世紀實通股份有限公司	遠新實通股份有限公司	-	-	-	160,000	-	-	-	-	-	10,940,283.20	160,000

註一：金額除售價外，係投資成本。

註二：係本期採權益法認列之投資利益 48,405 仟元及按持股比例認列被投資公司股東權益變動 27,272 仟元。

註三：係透過公開收購取得新世紀實通股份有限公司普通股 1,762,945 仟股，其中包含以 6,314,615 仟元向關係人取得之股數計 577,732 仟股、遠鼎投資股份有限公司 312,221 仟股、遠鼎投資股份有限公司 100,694 仟股、德勤投資股份有限公司 63,000 仟股、百鼎投資股份有限公司 24,386 仟股、新勤股份有限公司 16,822 仟股、遠鼎股份有限公司 16,337 仟股、百揚投資股份有限公司 11,251 仟股、穩靜企業股份有限公司 10,945 仟股、裕通投資股份有限公司 8,800 仟股、遠報國際租賃股份有限公司 8,000 仟股、遠東新世紀股份有限公司 2,605 仟股、亞洲投資股份有限公司 2,605 仟股及裕鼎實業股份有限公司 66 仟股。

註四：係本期採權益法認列之投資利益 11,013 仟元及按持股比例認列被投資公司股東權益變動 27,272 仟元。

註五：係本期採權益法認列之投資利益 651 仟元。

遠傳電信股份有限公司及轉投資公司  
取得不動產之金額達新台幣一億元或實收資本額百分之二十以上  
民國九十九年度

附表五

單位：新台幣仟元

取得之公司	財產名稱	交易事實發生日	交易金額(含稅)	價款支付情形	交易對象	關係	交易對象為與公司之關係	其前次移轉資料		價格決定之依據	取得目的及 使用之情形	其他約定事項
								移轉日期	金額			
遠傳電信股份有限公司	內湖交換機房地	99.2.25	\$ 154,100	已全數支付	遠銀國際租賃股份有限公司	本公司之監察人	-	89.12.16	\$ 130,000	戴德梁行不動產估價事務所，估價金額 160,952 仟元	作為本公司之機房	-
	台中交換機房地	99.2.25	55,877	已全數支付	遠銀國際租賃股份有限公司	本公司之監察人	-	89.5.24	63,277	戴德梁行不動產估價事務所，估價金額 58,093 仟元	作為本公司之機房	-
	高雄辦公大樓房地	99.2.25	29,200	已全數支付	遠銀國際租賃股份有限公司	本公司之監察人	-	88.12.21 89.12.17	27,300 18,600	戴德梁行不動產估價事務所，估價金額 30,071 仟元	作為本公司之機房	-

遠傳電信股份有限公司及轉投資公司  
與關係人進、銷貨交易金額達新台幣一億元或實收資本額百分之二十以上者  
民國九十九年度

附表六

單位：新台幣仟元

進(銷)貨公司	交易人名稱	與交易關係之名稱	交易關係	交易情形			交易條件與一般交易原因		應收(付)帳款	
				進(銷)貨	金額	佔總進(銷)額比	授信期間	授信期間	應收餘	額佔總額比率
遠傳電信股份有限公司	全虹企業股份有限公司	子公司	銷貨收入及電信服務收入	(\$ 394,428)	( 1%)	依合約約定條件為之	—	—	應收帳款 \$220,928	4%
			電信服務成本、行銷費用及進貨	2,409,455	6%	依合約約定條件為之	—	—	應付帳款及費用 ( 182,202)	( 3%)
	和宇寬頻網路股份有限公司	子公司	電信服務收入	( 261,907)	-	依合約約定條件為之	—	—	應收帳款 43,862	1%
	新世紀資通股份有限公司	子公司	電信服務收入	( 750,433)	( 1%)	依合約約定條件為之	—	—	應收帳款(註一)	-
			電信服務成本	869,546	3%	依合約約定條件為之	—	—	應付帳款及費用(註一)	( 2%)
	遠誠人力資源顧問股份有限公司	最終母公司相同	勞務費	274,981	51%	依合約約定條件為之	—	—	應付費用 ( 119,364)	( 1%)
	遠東網路信息技術(上海)有限公司	孫公司	勞務費	115,518	22%	依合約約定條件為之	—	—	應付費用 ( 29,360)	-
	鼎聯合行銷股份有限公司	採權益法之被投資公司	行銷費用	129,029	2%	依合約約定條件為之	—	—	應付費用 ( 13,806)	-
新世紀資通股份有限公司	遠傳電信股份有限公司	母公司	電信服務收入	( 869,546)	( 9%)	依合約約定條件為之	—	—	應收帳款(註二) 119,364	13%
			電信服務成本	750,433	9%	依合約約定條件為之	—	—	應付帳款(註一)	-
	和宇寬頻網路股份有限公司	母公司相同	電信服務成本	668,870	8%	依合約約定條件為之	—	—	應付帳款 ( 130,774)	( 17%)
全虹企業股份有限公司	遠傳電信股份有限公司	母公司	電信佣金收入、勞務收入及銷貨收入	( 2,409,455)	( 52%)	依合約約定條件為之	—	—	應收帳款 182,202	80%
			進貨及電信服務成本	394,428	9%	依合約約定條件為之	—	—	應付帳款 ( 220,928)	( 44%)
和宇寬頻網路股份有限公司	新世紀資通股份有限公司	母公司相同	電信服務收入	( 668,870)	( 48%)	依合約約定條件為之	—	—	應收帳款 130,774	51%

(接次頁)

(承前頁)

進(銷)貨公司	交易人名稱	與交易之關係	交易			情形			交不單	易條件與一般交易原因		應收(付)帳款	
			進(銷)貨	金	額	佔總進(銷)額比	率	授		信	期	價	授
遠傳電信股份有限公司	遠傳電信股份有限公司	母公司	電信服務成本	\$	261,907	23%	依合約約定條件為之	—	—	—	—	應付帳款 (\$ 43,862)	( 16%)
遠東網絡信息技術(上海)有限公司	遠傳電信股份有限公司	最終母公司	勞務收入	(	115,518)	( 70%)	依合約約定條件為之	—	—	—	—	應收帳款 13,806	73%

註一：本公司與新世紀資通股份有限公司網路相互接駁收入、成本及代收國際電話服務收入係依淨額收付，收付餘額帳列應付關係人款項。

註二：含代新世紀資通股份有限公司收取國際電話服務收入。



遠傳電信股份有限公司及轉投資公司  
應收關係人款項達新台幣一億元或實收資本額百分之二十以上者  
民國九十九年十二月三十一日

附表七

單位：新台幣仟元

帳列應收款項之公司	交易對象	關係人	應收關係人款項餘額	週轉率	逾期金額	應收金額	關係人款項方式	應收關係人款項金額	提列帳項	備抵額
遠傳電信股份有限公司	全虹企業股份有限公司	子公司	\$ 222,918	8.43	\$	-	-	\$ 140,506	\$	-
	新世紀資通股份有限公司	子公司	470,687	(註一)	-	-	-	185,692	-	-
新世紀資通股份有限公司	遠新資通股份有限公司	子公司	4,306,086	(註二)	-	-	-	2,933	-	-
全虹企業股份有限公司	遠傳電信股份有限公司	母公司	131,563	(註三)	-	-	-	75,628	-	-
和宇寬頻網路股份有限公司	遠傳電信股份有限公司	母公司	182,202	11.81	-	-	-	105,717	-	-
	新世紀資通股份有限公司	母公司相同	130,774	5.38	-	-	-	55,417	-	-

註一：主要係代新世紀資通公司墊付相關營運支出所應收回之代墊款項及提供營運管理服務收入之應收款項，故未能計算其週轉率。

註二：係遠傳電信股份有限公司提供遠新資通股份有限公司資金貸與，故未能計算其週轉率。

註三：遠傳電信股份有限公司與新世紀資通股份有限公司網路相互接駁收入、成本及代收國際電話服務收入係依淨額收付，收付餘額分別帳列應收（付）關係人款項，故未能計算其週轉率。

遠傳電信股份有限公司及轉投資公司  
被投資公司名稱、所在地區、等相關資訊

民國九十九年度

附表八

單位：除另予註明者外，  
餘係新台幣千元

投資公司名稱	被投資公司名稱	所在地區	主要營業項目	原本期	始期	投資未上	資期	金額未	年底	比率(%)	持面帳	有被投本	本公司認列之	備註
				本	期	期	期	期	數		金額	年度	益(損)	益(損)
				\$	\$	\$	\$	\$			\$	\$	\$	
遠傳電信股份有限公司	遠新資通股份有限公司	台灣	通信器材製造業及批發、零售業	15,001,000	6,422,241	1,295,035	1,000	1,500,100,000	100.00	100.00	15,076,670	48,405	48,405	註一及二
	新世紀資通公司	台灣	第一、二類電信事業	6,422,241	1,295,035		6,395,041	695,096,070	26.74	26.74	6,170,177	125,895	111,735	註一及二
	全虹公司	台灣	第二類電信事業、通訊器材及事務機器之裝配	1,295,035			1,295,035	82,009,242	61.07	61.07	1,175,797	141,064	85,373	註一及二
	和宇寬頻公司(註五)	台灣	製造加工買賣業務	2,355,649			2,355,649	89,088,470	79.25	79.25	726,564	86,036	68,188	註一及二
	Far Eastern Info Service (Holding) Ltd.	英屬百慕達群島	國際投資控股業務	92,616			92,616	1,200	100.00	100.00	174,185	22,179	22,179	註一及二
	遠通電訊公司	台灣	電子資訊供應服務及電子收費服務	1,577,140			1,577,140	157,714,020	41.18	41.18	169,347	151,902	63,456	註二及三
	E. World (Holdings) Ltd.	英屬蓋曼群島	國際投資控股業務	82,883			82,883	6,014,622	85.92	85.92	77,979	8,458	7,267	註一及二
	鼎鼎聯合行銷公司	台灣	市場行銷業務	90,000			90,000	4,725,000	15.00	15.00	34,346	44,373	5,173	註二及三
	Far East Iron Holding Ltd.	英屬蓋曼群島	國際投資控股業務	150,000			150,000	4,486,988	100.00	100.00	26,920	884	884	註一及二
	屏訊科技公司(註五)	台灣	資訊軟體服務	100,000			100,000	4,000,000	40.00	40.00	24,247	14,250	5,700	註二及三
	全音樂股份有限公司	台灣	電子資訊供應服務	25,000			-	2,500,000	50.00	50.00	23,833	2,333	1,167	註一及二
	數位互動行銷公司(註五)	台灣	國際網路廣告行銷	4,652			4,652	386,870	8.56	8.56	3,834	1,847	159	註一及二
	安源通訊公司	台灣	第一類電信事業	495,855			495,855	36,459,930	51.00	51.00	114,466	170,231	142,906	註一及二
	和信電訊公司	台灣	第一類電信事業	-			29,629,139	-	-	-	-	-	-	註五
	德誼數位公司	台灣	電信器材批發及零售業	141,750			800,000	6,142,500	70.00	70.00	142,401	12,682	-	註二及四
	新勤股份有限公司	台灣	企業管理顧問、文具用品批發及零售等	800,000			-	80,000,000	100.00	100.00	718,362	19,561	-	註二、四及六
	數聯資安股份有限公司	台灣	國際網路資通安全及監控服務	148,777			148,777	14,877,747	100.00	100.00	127,013	2,335	-	註二、四及六
	數位聯合(開曼)有限公司	英屬蓋曼群島	一般投資業	102,442			102,442	3,320,000	100.00	100.00	24,224	6,804	-	註二、四及六
	新樞股份有限公司	台灣	第二類電信業務	34,000			34,000	3,400,000	100.00	100.00	24,116	978	-	註二、四及六
	鼎鼎聯合行銷股份有限公司	台灣	市場行銷業務	30,000			30,000	1,575,000	5.00	5.00	11,460	44,373	-	註二、三及六
	數位互動行銷股份有限公司	台灣	國際網路廣告行銷	54,275			54,275	932,327	20.63	20.63	9,237	1,847	-	註一、二及六
	數聯信息技術(上海)有限公司	上海	計算機系統之設計及研發	美金 2,100 仟元			美金 2,100 仟元	-	100.00	100.00	美金 480 仟元	美金 116 仟元	-	註二、四及六
	新勤股份有限公司	上海	顧問服務、支援服務及機械器具之批發零售	39,630			39,630	-	100.00	100.00	2,057	42	-	註二、四及六
	領華企業有限公司	香港	電信服務	125			125	-	100.00	100.00	535	43	-	註二、四及六
	新世紀資通公司	台灣	第一、二類電信事業	19,275,948			-	1,762,945,436	67.82	67.82	19,314,233	125,895	-	註一及二
	Far Eastern Info Service (Holding) Ltd.	上海	電腦軟體服務、資料處理服務及網路資訊供應業務	美金 2,500 仟元			美金 2,500 仟元	-	100.00	100.00	美金 5,320 仟元	22,497	-	註二及四

(接次頁)

(承前頁)

投資公司名稱	被投資公司名稱	所在地區	主要營業項目	原 始 投 資		資 金 額		年 末 股 份		持 有 面 積		被 投 資 公 司 本 年 度 額		本公司認列之益(損)	備 註
				期 末	期 初	期 末	期 初	數 量	比 率 (%)	金 額	金 額	金 額	金 額		
Far EastTron Holding Ltd.	數位互動行銷公司	台 灣	網際網路廣告行銷	美金 4,532 仟元	美金 4,532 仟元	2,734,446	60.52	美金 930 仟元	\$	1,847		1,847		註一及二	
E. World (Holdings) Ltd.	遠欣公司	台 灣	電話客戶服務業務	193,500	193,500	19,349,994	100.00	美金 2,863 仟元		8,732		8,732		註二及四	
德誼數位科技股份有限公司	霖源科技有限公司	台 灣	電信器材批發及零售業	10,000	10,000	1,000,000	100.00	6,366	(	3,462)		( 3,462)		註二、四及七	

註一：子公司。

註二：係按各該公司九十九年度經會計師查核之財務報表計算。

註三：係本公司採權益法計價之被投資公司。

註四：孫公司。

註五：本公司與和信電訊公司於九十九年一月一日進行簡易合併，原和信電訊公司持有之和宇寬頻公司、屏訊科技公司及數位互動行銷公司股票，遂轉由本公司持有。

註六：本年度因併購新世紀資通股份有限公司，故原始投資金額上期期末數為原新世紀資通股份有限公司上期原始投資金額。

註七：本年度因併購德誼數位科技股份有限公司，故原始投資金額上期期末數為原德誼數位科技股份有限公司上期原始投資金額。

遠傳電信股份有限公司及轉投資公司

大陸投資資訊

民國九十九年度

附表九

單位：除另予註明者外，係新台幣千元

投資公司名稱	大陸被投資公司名稱	主要營業項目	實收資本額	投資方式 (註二)	年初匯出投資額	本年度匯出或收回		年底自出匯投資額	年底自出匯投資金額	年底自出匯投資金額	本公司直接投資或間接投資之持股比例	本年底直接投資(損益)	本年底投資價值已匯回之投資	截至本年底止台灣年度收益
						匯出	匯回							
遠傳電信股份有限公司	遠東網絡信息技術(上海)有限公司	電腦軟體服務、資料處理服務及網路資訊供應服務業務	\$ 72,825 (USD2,500千元)	(三)	\$ -	\$ -	\$ 92,616	\$ 92,616	\$ 92,616	\$ 92,616	100%	\$ 22,497	\$ 154,972 (USD5,320千元)	-
新世紀資通股份有限公司	數聯信息技術(上海)有限公司	計算機軟件及系統之設計、研發、安裝及維護等業務	61,173 (USD2,100千元)	(二)	-	-	61,173 (USD2,100千元)	61,173 (USD2,100千元)	61,173 (USD2,100千元)	61,173 (USD2,100千元)	100%	(3,656) (USD 116千元)	13,982 (USD 480千元)	-
新勤股份有限公司	新勤網絡信息技術(上海)有限公司	顧問服務、支援服務及機械器具之批發零售	34,956 (USD1,200千元)	(四)	-	-	34,956 (USD1,200千元)	34,956 (USD1,200千元)	34,956 (USD1,200千元)	34,956 (USD1,200千元)	100%	42	2,057	-
屏訊科技股份有限公司	廈門樂酷科技股份有限公司	批發零售及軟件開發業務	4,370 (USD 150千元)	(四)	2,622 (USD 90千元)	-	2,622 (USD 90千元)	-	2,622 (USD 90千元)	2,622 (USD 90千元)	60%	932	1,807	-

投資公司名稱	年底大陸累計自台匯出金額	依會經陸地部投資審核	陸地部投資金額	陸地部投資審核	陸地部投資金額	陸地部投資審核	陸地部投資審核	陸地部投資審核	陸地部投資審核	陸地部投資審核	陸地部投資審核	陸地部投資審核	陸地部投資審核	陸地部投資審核
遠傳電信股份有限公司	\$ 92,616	\$ 92,616	\$ 42,768,499	\$ 42,768,499	\$ 42,768,499	\$ 42,768,499	\$ 42,768,499	\$ 42,768,499	\$ 42,768,499	\$ 42,768,499	\$ 42,768,499	\$ 42,768,499	\$ 42,768,499	\$ 42,768,499
新世紀資通股份有限公司	61,173 (USD 2,100千元)	61,173 (USD 2,100千元)	15,493,244	15,493,244	15,493,244	15,493,244	15,493,244	15,493,244	15,493,244	15,493,244	15,493,244	15,493,244	15,493,244	15,493,244
新勤股份有限公司	34,956 (USD 1,200千元)	34,956 (USD 1,200千元)	431,017	431,017	431,017	431,017	431,017	431,017	431,017	431,017	431,017	431,017	431,017	431,017
屏訊科技股份有限公司	2,622 (USD 90千元)	2,622 (USD 90千元)	36,371	36,371	36,371	36,371	36,371	36,371	36,371	36,371	36,371	36,371	36,371	36,371

註一：除廈門樂酷科技外，其餘按會計師查核之財務報表計算外，餘係按經會計師查核之財務報表計算。

註二：投資方式區分為下列四種

- (一) 經由第三地區匯款投資大陸公司。
- (二) 透過第三地區投資設立公司再投資大陸公司。
- (三) 透過轉投資第三地區現有公司再投資大陸公司。
- (四) 直接投資大陸公司。
- (五) 其他方式。

註三：依據投審會 97.8.29 「在大陸地區從事投資或技術合作審查原則」規定以投資公司淨值百分之六十為限。

註四：與大陸被投資公司間之重大交易事項，請參閱財務報表附註二六。

## 五、九十九年度合併財務報表

會計師查核報告

遠傳電信股份有限公司 公鑒：

遠傳電信股份有限公司及子公司民國九十九年及九十八年十二月三十一日之合併資產負債表，暨民國九十九年及九十八年一月一日至十二月三十一日之合併損益表、合併股東權益變動表及合併現金流量表，業經本會計師查核竣事。上開合併財務報表之編製係管理階層之責任，本會計師之責任則為根據查核結果對上開合併財務報表表示意見。

本會計師係依照會計師查核簽證財務報表規則及一般公認審計準則規劃並執行查核工作，以合理確信合併財務報表有無重大不實表達。此項查核工作包括以抽查方式獲取合併財務報表所列金額及所揭露事項之查核證據、評估管理階層編製合併財務報表所採用之會計原則及所作之重大會計估計，暨評估合併財務報表整體之表達。本會計師相信此項查核工作可對所表示之意見提供合理之依據。

依本會計師之意見，第一段所述合併財務報表在所有重大方面係依照證券發行人財務報告編製準則及一般公認會計原則編製，足以允當表達遠傳電信股份有限公司及子公司民國九十九年及九十八年十二月三十一日之合併財務狀況，暨民國九十九年度及九十八年度之合併經營成果與合併現金流量。

如合併財務報表附註二所述，為佈局數位匯流時代，遠傳電信股份有限公司透過集團整合方式促成行動網路與固定網路之服務內容合作，以期提供更完整的電信服務內容，並達成營運成本上之長期綜效，遠傳電信股份有限公司之子公司遠新資通股份有限公司於民國九十九年六月二十五日經董事會決議以每股 10.93 元公開收購新世紀資通股份有限公司普通股股份，於民國九

十九年八月十六日公開收購期間屆滿時，遠新資通股份有限公司透過公開收購取得新世紀資通股份有限公司普通股 1,762,945 仟股，加計遠傳電信股份有限公司原持有之股數 695,096 仟股，合計占新世紀資通股份有限公司已發行股份總數之 94.56%，因而自該日起該公司遂成為遠傳電信股份有限公司之子公司。另遠傳電信股份有限公司經由民國九十九年八月三十一日之董事會決議擬透過兩階段併購新世紀資通股份有限公司，預計兩階段併購完成後，新世紀資通股份有限公司將成為遠傳電信股份有限公司百分之百持有之子公司。

勤業眾信聯合會計師事務所  
會計師 林安惠



林安惠

會計師 張清福



張清福

財政部證券暨期貨管理委員會核准文號  
台財證六字第 0920123784 號

財政部證券暨期貨管理委員會核准文號  
台財證六字第 0920123784 號

中 華 民 國 一 〇 〇 年 二 月 十 八 日

民國九十九年及九十八年十二月三十一日

代碼	資產	九十九年十二月三十一日	九十八年十二月三十一日	代碼	負債及股東權益	九十九年十二月三十一日	九十八年十二月三十一日
		金額	金額			金額	金額
1100	流動資產			2100	短期銀行借款(附註十六及三一)		
1310	現金及約當現金(附註二、五、二九及三十)	\$ 9,162,044	\$ 9,673,568	2110	應付商業本票(附註十七)	\$ 3,536,100	\$ 716,500
1320	公平價值變動列入損益之金融資產一流動(附註二、六及三十)	1,188,405	-	2120	應付票據	2,848,739	-
1120	備供出售金融資產一流動(附註二、七及三十)	2,496,132	-	2140	應付帳款	91,477	56,923
1140	應收票據(附註二)	69,328	2,541,012	2150	應付帳款-關係人(附註二九)	4,020,819	2,647,223
1150	應收帳款-淨額(附註二及八)	6,117,337	15,997	2160	應付所得稅(附註二)	17,160	137,573
1180	應收帳款-關係人淨額(附註二及二九)	15,002	5,479,043	2170	應付費用(附註十八)	1,737,956	1,304,165
1340	其他應收款-關係人(附註二及二九)	23,501	127,264	2190	其他應付款-關係人(附註二九)	4,118,433	3,408,722
	遞延之衍生性金融資產一流動(附註二、二八、二九及三一)	-	165,602	2224	其他應付工程款	227,805	247,286
120X	存貨-淨額(附註二及九)	78,670	2,750	2228	應付設備工程款	2,246,977	1,694,883
1260	預付款項	1,023,065	615,857	2236	存入保證金-流動	488,620	561,727
1286	遞延所得稅資產一流動(附註二及二五)	732,059	587,881	2260	預收收入(附註二及十九)	2,029,652	1,102,930
1291	質押定存單一流動(附註三)	394,647	501,516	2272	一年內到期之長期銀行借款(附註二十及三一)	203,318	19,048
1291	受限制資產一流動(附註十九及二九)	1,302,829	23,128	2288	應付租賃款-流動(附註二、二一及二九)	-	8,360
1298	其他流動資產(附註八及三十)	577,114	93,302	2298	其他流動負債(附註二、二三及三十)	-	388,657
11XX	流動資產合計	23,314,633	20,993,250	21XX	流動負債合計	22,138,573	12,293,997
	長期投資			2420	長期銀行借款(附註二十及三一)	-	200,000
1421	採權益法之長期股權投資(附註二及十)	239,400	6,302,370		其他負債	-	-
1460	持有至到期日金融資產-非流動(附註二、十一及二九)	1,199,666	209,567	2810	應計退休金負債(附註二及二二)	491,448	367,740
1481	以成本衡量之金融資產-非流動(附註二及十二)	75,758	180,461	2820	存入保證金-非流動	295,345	243,648
14XX	長期投資合計	1,514,824	6,692,398	2860	遞延所得稅負債-非流動(附註二及二五)	242,541	345,002
	固定資產(附註二、十三、二九及三一)			2888	遞延收入(附註二及二二)	485,884	394,891
1501	成本			28XX	其他負債-其他(附註二)	434,446	174,451
1521	土地	5,317,368	1,471,284	28XX	其他負債合計	1,949,664	1,525,732
1531	房屋設備	6,503,267	3,069,444	2XXX	負債合計	24,093,914	14,019,729
1544	電信設備	133,409,948	110,140,318		負債權益		
1561	辦公設備	21,690,325	17,217,479	3110	股本	32,585,008	32,585,008
1631	租賃權益改良	1,330,478	1,039,877		資本公積	10,964,702	10,964,702
1681	其他設備	3,052,425	1,987,333		股票溢價	8,482,381	8,482,381
15X1	成本合計	1,613,189	500,674		合併溢價	89,285	40,266
1589	減：累計折舊	172,877,000	135,426,409		因長期股權投資而發生	19,536,368	19,487,349
1599	減：累計減損	120,795,983	98,437,473		保留盈餘	9,990,002	9,066,992
1670	未完工程及預付設備款	2,652,327	2,023		法定盈餘公積	21,740	-
15XX	固定資產淨額	4,546,022	3,320,754		特別盈餘公積	-	-
	無形資產(附註一、二及十四)				未分配盈餘	9,086,651	10,263,158
1730	特許執照費-淨額	5,845,651	6,576,358		保留盈餘合計	19,076,653	19,351,890
1760	商譽-淨額	10,806,693	10,521,331		股東權益其他項目	-	-
1788	其他	670,649	17,097,689		累積換算調整數	12,111	24,285
17XX	無形資產合計	17,322,992	17,097,689		金融商品未實現利益	70,692	94,055
	其他資產				股東權益其他項目合計	82,803	118,340
1800	出租資產-淨額(附註二及十五)	239,198	210,630		母公司股東權益合計	71,280,832	71,542,387
1810	閒置資產-淨額(附註二)	118,586	210,915		少數股權	2,272,407	832,554
1820	存出保證金(附註二九)	449,731	366,481		股東權益合計	73,553,239	72,375,141
1830	遞延費用-淨額(附註二)	242,182	83,739				
1887	質押定存單-非流動(附註二九及三一)	421,369	421,595				
1888	其他	8,925	10,506				
18XX	其他資產合計	1,479,991	1,303,866				
1XXX	資產總計	\$ 97,647,153	\$ 86,394,870				

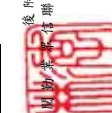
(請參閱本報告附註及本會計師事務所民國一〇〇年二月二十八日查核報告)

後附之附註係本合併財務報表之一部分。

董事長：徐旭東

經理人：李彬

會計主管：尹德洋



遠傳電信股份有限公司及其子公司

民國九十九年及九十九年一月一日至十二月三十一日

單位：除合併每股盈餘為新台幣元外，餘係仟元

代碼	九十九年	九十九年	九十八年	九十八年	九十八年
	金額	%	金額	%	金額
營業收入 (附註二及二九)					
4100 銷貨收入一淨額	\$ 6,343,488	10	\$ 5,225,107	9	
4881 電信服務收入	56,525,310	89	54,362,420	90	
4881 其他營業收入	567,107	1	474,601	1	
4000 營業收入合計	63,435,905	100	60,062,128	100	
營業成本 (附註二、九、二六、二九及三一)					
5110 銷貨成本	8,508,103	14	6,047,693	10	
5800 電信服務成本	28,035,060	44	27,027,541	45	
5800 其他營業成本	236,127	-	245,217	-	
5000 營業成本合計	36,779,290	58	33,320,451	55	
5910 營業毛利	26,656,615	42	26,741,677	45	
營業費用 (附註二、二六及二九)					
6100 行銷費用	10,996,581	18	9,510,177	16	
6200 管理費用	4,406,050	7	4,695,402	8	
6300 研究發展費用	79,646	-	104,331	-	
6000 營業費用合計	15,482,277	25	14,309,910	24	
6900 營業淨利	11,174,338	17	12,431,767	21	
營業外收入及利益					
7140 投資淨益 (附註二)	226,328	1	183,694	-	
7480 政府補助收入 (附註二)	92,089	-	83,883	-	
7110 利息收入 (附註二九)	84,432	-	66,606	-	
7210 租金收入 (附註二九)	41,446	-	40,939	-	
7310 金融資產評價利益 (附註二)	36,080	-	-	-	

(接次頁)

(承前頁)

代碼	九十九年	九十九年	九十八年	九十八年
	金額	%	金額	%
管理服務費收入 (附註二九)	\$ 17,514	-	\$ 27,264	-
其他營業外收入及利益合計	139,928	-	203,609	1
7100 營業外收入及利益合計	637,817	1	605,995	1
營業外費用及損失				
7530 處分固定資產淨損 (附註二)	724,567	1	636,672	1
7510 利息費用 (附註二、三及二九)	47,118	-	23,784	-
7521 採權益法認列之投資淨損 (附註二及十)	36,644	-	46,106	-
7630 減損損失 (附註二)	9,607	-	44,315	-
7880 其他 (附註二六及二九)	28,714	-	136,989	1
7500 營業外費用及損失合計	846,650	1	887,866	2
7900 合併稅前利益	10,965,505	17	12,149,896	20
8111 所得稅 (附註二及二五)	2,102,137	3	3,014,578	5
9600 合併總純益	\$ 8,863,368	14	\$ 9,135,318	15
歸屬予：				
9601 母公司股東	\$ 8,848,565	14	\$ 9,230,107	15
9602 少數股權	14,803	-	(94,789)	-
	\$ 8,863,368	14	\$ 9,135,318	15
代碼	稅	前	稅	後
每股盈餘 (附註二七)				
9750 基本每股盈餘	\$ 3.35		\$ 3.87	\$ 2.83
9850 稀釋每股盈餘	\$ 3.35		\$ 3.86	\$ 2.83

後附之附註係本合併財務報表之一部分。

(請參閱勤業眾信聯合會計師事務所民國一〇〇二年二月十八日查核報告)



董事長：徐旭東

經理人：李彬

會計主管：尹德洋



遠傳電信股份有限公司及子公司  
合併股東權益變動表

民國九十九年及九十九年一月一日至十二月三十一日

單位：除每股金額為新台幣外，餘係仟元

	股本 (附註二及二四)		資本公積 (附註二及二四)		長期股權投資 (附註二及二四)		保留盈餘 (附註二及二四)		特別盈餘公積 (附註二及二四)		未分配盈餘 (附註二及二四)		累積調整數 (附註二及二四)		其他項目 (附註二及二四)		股東權益合計		少數股東權益合計		股東權益合計		
	3,258,501	\$ 32,585,008	\$ 10,964,702	\$ 8,482,381	\$ 40,266	\$ 8,050,917	\$ 11,194,668	\$ 28,464	\$ 50,204	\$ 71,296,202	\$ 945,101	\$ 72,241,303	\$ 17,734	\$ 94,789	\$ 72,241,303	\$ 945,101	\$ 71,296,202	\$ 72,241,303	\$ 945,101	\$ 71,296,202	\$ 72,241,303		
九十八年一月一日餘額	-	-	-	-	-	-	-	-	-	-	-	-	-	-	-	-	-	-	-	-	-	-	-
九十八年度購入全社子公司部分股權	-	-	-	-	-	-	-	-	-	-	-	-	-	-	-	-	-	-	-	-	-	-	-
九十七年度盈餘分配	-	-	-	-	-	-	-	-	-	-	-	-	-	-	-	-	-	-	-	-	-	-	-
法定盈餘公積	-	-	-	-	-	-	-	-	-	-	-	-	-	-	-	-	-	-	-	-	-	-	-
特別盈餘公積	-	-	-	-	-	-	-	-	-	-	-	-	-	-	-	-	-	-	-	-	-	-	-
現金股利-每股2.8元	-	-	-	-	-	-	-	-	-	-	-	-	-	-	-	-	-	-	-	-	-	-	-
九十八年度合併總純益	-	-	-	-	-	-	-	-	-	-	-	-	-	-	-	-	-	-	-	-	-	-	-
持有備供出售金融資產未實現(損)益之變動	-	-	-	-	-	-	-	-	-	-	-	-	-	-	-	-	-	-	-	-	-	-	-
認列子公司持有金融商品未實現(損)益之變動	-	-	-	-	-	-	-	-	-	-	-	-	-	-	-	-	-	-	-	-	-	-	-
長期股權投資累積調整數	-	-	-	-	-	-	-	-	-	-	-	-	-	-	-	-	-	-	-	-	-	-	-
九十八年十二月三十一日餘額	3,258,501	\$ 32,585,008	10,964,702	8,482,381	40,266	9,066,992	21,740	10,263,158	24,285	94,055	832,554	72,375,141	1,389,521	25,000	1,389,521	832,554	72,375,141	1,389,521	832,554	72,375,141	1,389,521	832,554	
九十九年八月取得新世紀公司控制能力	-	-	-	-	-	-	-	-	-	-	-	-	-	-	-	-	-	-	-	-	-	-	-
九十九年十月投資設立全音樂公司	-	-	-	-	-	-	-	-	-	-	-	-	-	-	-	-	-	-	-	-	-	-	-
九十九年十一月取得德誼數位公司控制能力	-	-	-	-	-	-	-	-	-	-	-	-	-	-	-	-	-	-	-	-	-	-	-
九十八年度盈餘分配	-	-	-	-	-	-	-	-	-	-	-	-	-	-	-	-	-	-	-	-	-	-	-
法定盈餘公積	-	-	-	-	-	-	-	-	-	-	-	-	-	-	-	-	-	-	-	-	-	-	-
特別盈餘公積	-	-	-	-	-	-	-	-	-	-	-	-	-	-	-	-	-	-	-	-	-	-	-
現金股利-每股2.8元	-	-	-	-	-	-	-	-	-	-	-	-	-	-	-	-	-	-	-	-	-	-	-
九十九年度合併總純益	-	-	-	-	-	-	-	-	-	-	-	-	-	-	-	-	-	-	-	-	-	-	-
採權益法認列被投資公司資本公積變動	-	-	-	-	-	-	-	-	-	-	-	-	-	-	-	-	-	-	-	-	-	-	-
持有備供出售金融資產未實現(損)益之變動	-	-	-	-	-	-	-	-	-	-	-	-	-	-	-	-	-	-	-	-	-	-	-
現金流量避險未實現(損)益之變動	-	-	-	-	-	-	-	-	-	-	-	-	-	-	-	-	-	-	-	-	-	-	-
認列子公司持有金融商品未實現(損)益之變動	-	-	-	-	-	-	-	-	-	-	-	-	-	-	-	-	-	-	-	-	-	-	-
子公司發放現金股利	-	-	-	-	-	-	-	-	-	-	-	-	-	-	-	-	-	-	-	-	-	-	-
長期股權投資累積調整數	-	-	-	-	-	-	-	-	-	-	-	-	-	-	-	-	-	-	-	-	-	-	-
九十九年十二月三十一日餘額	3,258,501	\$ 32,585,008	10,964,702	8,482,381	89,285	9,990,002	21,740	10,086,651	12,111	70,692	2,272,407	73,553,239	25,299	25,000	25,299	2,272,407	73,553,239	25,299	2,272,407	73,553,239	25,299	2,272,407	

後附之附註係本合併財務報表之一部分。  
(請參閱勤業眾信聯合會計師事務所民國一〇〇年二月十八日查核報告)



董事長：徐旭東



經理人：李彬



會計主管：尹德洋



	九十九年度	九十八年度
營業活動之現金流量		
合併總純益	\$ 8,863,368	\$ 9,135,318
折舊	10,035,505	10,651,836
攤銷	87,320	129,920
特許執照費攤銷	730,707	730,707
呆帳損失	434,760	488,697
轉回存貨跌價損失	( 1,054)	( 7,605)
處分投資淨益	( 115,094)	( 183,694)
採權益法認列投資淨損	36,644	46,106
資產減損損失	9,607	44,315
持有至到期日金融資產折價攤銷	( 99)	( 27)
處分固定資產淨損	724,567	636,672
處分出租資產淨益	-	( 853)
遞延費用報廢損失	2,420	-
避險之衍生性金融資產遞延利益	79,770	6,050
提列退休金	3,460	21,412
遞延所得稅	100,948	550,659
其他	783	-
營業資產及負債之淨變動		
公平價值變動列入損益之金融資產	293,915	-
應收票據	( 6,971)	( 1,325)
應收帳款	( 149,562)	216,097
應收帳款一關係人	287,717	( 47,722)
其他應收款一關係人	201,208	( 37,107)
存貨	( 252,752)	246,415
預付款項	( 37,442)	108,008
其他流動資產	171,750	21,337
應付票據	21,523	( 26,901)
應付帳款	667,509	( 95,909)
應付帳款一關係人	( 260,328)	( 19,114)
其他應付款一關係人	( 217,060)	60,826
應付所得稅	429,091	( 707,834)
應付費用	( 18,949)	( 21,238)

( 接次頁 )

( 承前頁 )

	九十九年度	九十八年度
預收收入	\$ 605,511	(\$ 68,916)
其他流動負債	( 34,581)	78,140
營業活動之淨現金流入	<u>22,694,191</u>	<u>21,954,270</u>

	九十九年度	九十八年度
投資活動之現金流量		
取得備供出售金融資產	( 1,522,359)	( 2,780,183)
處分備供出售金融資產價款	4,049,354	2,254,822
採權益法之長期股權投資增加	-	( 378,041)
處分無活絡市場之債券投資	-	3,000
取得持有至到期日金融資產	-	( 209,540)
處分持有至到期日金融資產	800,000	-
處分以成本衡量之金融資產價款	164,123	-
購置固定資產	( 8,215,656)	( 6,410,993)
處分固定資產價款	32,731	19,654
處分出租資產價款	-	16,493
存出保證金減少 ( 增加)	16,441	42,882
質押定存單減少 ( 增加)	27,863	( 406,431)
遞延費用增加	( 23,914)	( 12,821)
受限制資產減少 ( 增加)	8,492	( 1,095,884)
其他資產減少	1,307	263
支付合併他公司現金對價	( 19,403,064)	-
投資活動之淨現金流出	<u>( 24,064,682)</u>	<u>( 8,956,779)</u>

	九十九年度	九十八年度
融資活動之現金流量		
短期銀行借款增加 ( 減少)	2,649,600	( 972,950)
應付商業本票增加 ( 減少)	2,848,739	( 379,964)
償還長期借款	( 19,523)	( 38,095)
存入保證金減少	( 51,905)	( 26,479)
遞延收入減少	( 63,937)	( 3,053)
其他負債減少	( 41,968)	-
發放現金股利	( 9,140,890)	( 9,123,802)
少數股權增加 ( 減少)	40,550	( 11,472)
融資活動之淨現金流出	<u>( 3,779,334)</u>	<u>( 10,555,815)</u>
匯率影響數	( 11,478)	( 3,980)
本年度現金及約當現金淨增加 ( 減少)	( 5,161,303)	2,437,696

( 接次頁 )

(承前頁)

	九十九年度	九十八年度
合併他公司取得現金及約當現金餘額	\$ 4,649,779	\$ -
年初現金及約當現金餘額	<u>9,673,568</u>	<u>7,235,872</u>
年底現金及約當現金餘額	<u>\$ 9,162,044</u>	<u>\$ 9,673,568</u>
現金流量資訊之補充揭露		
本年度支付利息	\$ 57,501	\$ 28,901
減：資本化利息	<u>13,894</u>	<u>7,950</u>
不含資本化利息之支付利息	<u>\$ 43,607</u>	<u>\$ 20,951</u>
支付所得稅	<u>\$ 1,560,736</u>	<u>\$ 3,596,234</u>
不影響現金流量之投資及融資活動		
一年內到期之長期負債	<u>\$ 203,318</u>	<u>\$ 27,408</u>
固定資產轉列遞延費用	<u>\$ 24,633</u>	<u>\$ 16,099</u>
固定資產轉列閒置資產	<u>-</u>	<u>\$ 3,583</u>
出租資產轉列閒置資產	<u>\$ 20,438</u>	<u>-</u>
閒置資產轉列固定資產	<u>\$ 134,766</u>	<u>\$ 57,878</u>
閒置資產轉列出租資產	<u>-</u>	<u>\$ 15,641</u>
購置固定資產支付部分現金	\$ 8,203,173	\$ 6,203,153
固定資產增加	<u>57,310</u>	<u>293,404</u>
應付設備工程款減少	<u>(4,061)</u>	<u>-</u>
其他應付款－關係人減少	<u>8,360</u>	<u>8,394</u>
應付租賃減少	<u>(50,693)</u>	<u>(16,647)</u>
其他流動負債增加	<u>1,567</u>	<u>(77,311)</u>
其他負債－其他減少(增加)	<u>\$ 8,215,656</u>	<u>\$ 6,410,993</u>
出售固定資產收取部分現金	\$ 34,002	\$ 12,009
出售固定資產總價款	<u>(1,292)</u>	<u>(884)</u>
應收出售資產款增加	<u>21</u>	<u>8,529</u>
其他應收款－關係人減少	<u>\$ 32,731</u>	<u>\$ 19,654</u>
購置遞延費用支付部分現金	\$ 35,651	\$ 12,821
遞延費用增加	<u>(3,049)</u>	<u>-</u>
其他流動負債增加	<u>(8,688)</u>	<u>-</u>
其他負債－其他增加	<u>\$ 23,914</u>	<u>\$ 12,821</u>

(接次頁)

(承前頁)

取得子公司補充揭露資訊：

子公司全虹企業股份有限公司及遠新資通股份有限公司分別於九十九年十一月取得德誼數位科技股份有限公司(德誼數位公司)70%股權及九十九年八月取得新世紀資通股份有限公司(新世紀資通公司)及其子公司67.82%股權，取得當時資產與負債之公平價值如下：

	德誼數位公司	新世紀資通公司
現金及約當現金	\$ 26,258	\$ 4,623,521
公平價值變動列入損益之金融資產－流動	-	1,678,379
備供出售金融資產－流動	-	1,573,567
持有至到期日金融資產－流動	-	800,000
應收票據	39	46,320
應收帳款－淨額	80,327	843,165
應收帳款－關係人淨額	-	175,455
其他應收款－關係人	-	59,128
其他金融資產－流動	-	1,297,860
存貨－淨額	141,124	122,057
預付款項	15,911	90,825
受限制資產－流動	29,000	113,991
其他流動資產	70,976	204,907
採權益法之長期股權投資	-	21,362
持有至到期日金融資產－非流動	-	1,007,478
以成本衡量之金融資產－非流動	-	4,500
固定資產－淨額	3,921	17,345,899
無形資產－營業權	-	904,000
無形資產－經銷關係	104,660	-
出租資產－淨額	-	169,995
閒置資產－淨額	-	7,219
存出保證金	8,805	86,032
遞延費用－淨額	23,614	125,927
質押定存單－非流動	19,009	124,675
其他資產	-	48,357
短期銀行借款	(170,000)	-
應付票據	(5,682)	(7,349)
應付帳款	(53,258)	(652,829)
應付帳款－關係人	-	(139,915)
應付所得稅	(4,700)	-
應付費用	(7,865)	(727,629)

(接次頁)

(承前頁)

	德誼數位公司	新世紀資通公司
其他應付款—關係人	\$ -	(\$ 197,579)
應付設備工程款	-	( 605,343)
避險之衍生性金融負債—流動	-	( 5,830)
預收收入	( 20,324)	( 300,887)
其他流動負債	( 653)	( 187,263)
長期借款	( 9,470)	-
應計退休金負債	-	( 141,043)
遞延收入	-	( 154,930)
存入保證金—非流動	( 970)	( 29,525)
其他負債	( 61,731)	( 309,084)
小計	188,991	28,015,413
乘以當期取得股權百分比	70%	67.82%
商譽	132,292	19,000,044
合併其他公司總價款	9,458	275,904
減：其他流動負債增加數	141,750	19,275,948
支付合併其他公司現金對價	14,634	-
	\$ 127,116	\$ 19,275,948

後附之附註係本合併財務報表之一部分。

(請參閱勤業眾信聯合會計師事務所民國一〇〇二年二月十八日查核報告)



董事長：徐旭東

經理人：李彬



會計主管：尹德洋



遠傳電信股份有限公司及子公司

合併財務報表附註

民國九十九及九十八年度

(除另註明外，金額以新台幣仟元為單位)

一、公司沿革

遠傳電信股份有限公司(母公司)，於八十六年四月十一日奉經濟部核准設立，於八十七年一月二十日起正式營運。母公司股票於九十年十二月十日於櫃檯買賣中心掛牌買賣，並自九十四年八月二十四日起，於台灣證券交易所掛牌交易。主要經營行動電話、電路出租服務、國際網路服務、語音單純轉售服務及銷售手機、配件等業務。截至九十九年十二月三十一日止，遠東新世紀股份有限公司(以下簡稱遠東新世紀公司)及其關係企業直接或間接持有母公司股份41.23%，惟母公司總經理係由遠東新世紀公司持股99.99%之子公司指派，是以遠東新世紀公司對母公司之財務、營運及人事方針具有控制能力，因而為母公司之最終母公司。

母公司於八十六年經交通部電信總局核准，取得第一類電信事業特許執照，經營1800兆赫頻段全區及900兆赫頻段北區兩項第二代行動電話業務，年限十五年，每年按第二代行動電話服務收入之2%支付特許費用。另於八十八年取得第二類電信事業執照，經營國際網路服務及語音單純轉售服務等業務，年限至一〇一一年十二月，每年依各項業務規定繳交特許費用。另於九十二年一月取得市內、國內長途陸纜電路出租業務執照，年限十五年，每年按出租電路服務收入之1%支付特許費用。

另母公司於九十四年五月二日簡易合併遠致電信股份有限公司(以下簡稱遠致電信公司，原持股百分之百之子公司)。遠致電信公司於九十一年度競標取得第三代行動電話業務特許權，得標金為10,169,000仟元，帳列無形資產—特許執照費項下，九十四年一月二十四日經交通部電信總局正式核發經營第三代行動電話業務之特許執照，有效期間為自核發日起至一〇七年十二月三十一日止。嗣後母公

司透過合併遠致電信公司得以經營第三代行動電話業務，並已於九十四年七月十三日正式開始營運。

母公司於九十八年十二月二十八日由國家通訊傳播委員會（以下簡稱 NCC）核准，取得無線寬頻接取業務（WiMAX）南區特許執照並正式開始營運，年限六年，每年按 WiMAX 服務收入依得標乘數（4.18%）支付特許費用，且每年應繳金額不得低於特定金額。

母公司於九十三年設立和信電訊股份有限公司（原名遠和電信股份有限公司）（以下簡稱和信電訊公司）以進行原和信電訊股份有限公司（以下簡稱舊和信電訊公司）之股權併購，和信電訊公司透過合併舊和信電訊公司而取得經營 1800 兆赫頻段全區之第一類電信事業特許執照，年限至一〇一年，每年按第二代行動電話服務收入之 2% 支付特許費用。和信電訊公司另於八十九年九月取得市內、國內長途陸電電路出租業務執照，年限十五年，每年按出租電路服務收入之 1% 支付特許費用。另母公司及和信電訊公司（持股百分之百之子公司）為整合雙方營業資源及提升經營效益，已於九十八年二月二十六日經雙方董事會決議通過簡易合併案，以母公司為存續公司，和信電訊公司為消滅公司，該合併案已於九十八年八月二十八日取得 NCC 之核准，合併基準日為九十九年一月一日。

截至九十九年及九十八年十二月三十一日止，母公司員工工人數分別為 5,446 人及 4,812 人。

## 二、重要會計政策之彙總說明

本財務報表係依照證券發行人財務報告編製準則及一般公認會計原則編製。依照前述準則及原則編製財務報表時，母公司對於備抵呆帳、存貨跌價損失、固定、閒置及出租資產折舊、資產減損損失、資產除役義務、無形資產及遞延費用攤銷、保固責任準備、所得稅、退休金以及員工分紅及董監酬勞費用等之提列，必須使用合理之估計金額，因估計涉及判斷，實際結果可能有所差異。

重要會計政策彙總說明如下：

### 合併財務報表編製準則

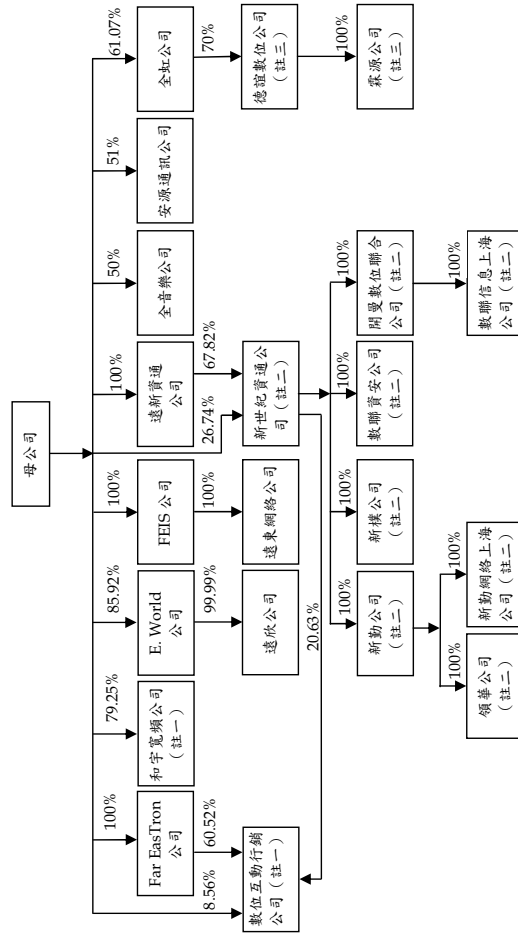
母公司直接或間接持有被投資公司有表決權之股份超過百分之五十者，或持股雖未達百分之五十但對該被投資公司有控制能力，即構成母子關係。母公司編製合併財務報表時，已將所有子公司納入。

國外子公司之財務報表係按各公司之功能性貨幣編製，是以編製合併財務報表時先將資產及負債科目按年底各該功能性貨幣之匯率、股東權益按歷史匯率及損益科目按各該年度之平均匯率換算為新台幣。

編製合併財務報表時，母公司間之重大交易及其餘額均予以銷除。

九十九及九十八年十二月三十一日母公司與子公司之投資關係及持股比例如下圖一及圖二：

<圖一>

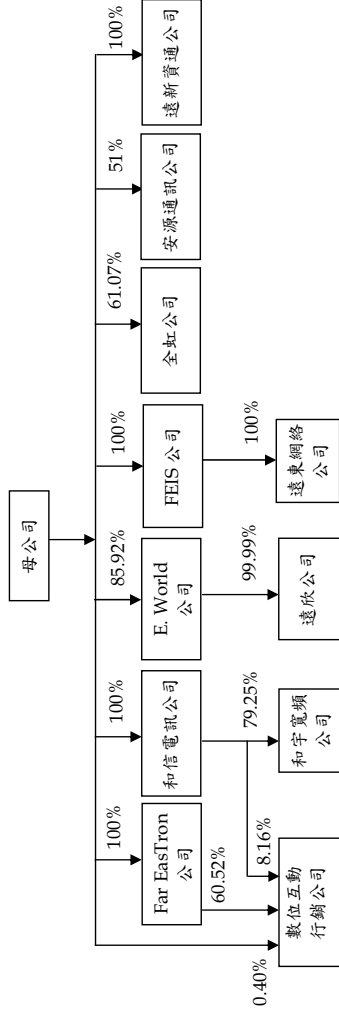


註一：母公司與和信電訊公司於九十九年一月一日進行簡易合併，原和信電訊公司持有之和宇寬頻公司及數位互動行銷公司股票，遂轉由母公司持有。

註二：母公司與遠新資通公司於九十九年八月十六日取得對新世紀資通公司之控制能力，故自該日起將新世紀資通公司及其子公司併入合併個體。

註三：母公司與全虹公司於九十九年十一月三十日取得對德誼數位公司之控制能力，故自該日起將德誼數位公司及其子公司併入合併個體。

〈圖二〉



(一) 列入合併財務報表之子公司及其業務性質如下：

1. 和信電訊股份有限公司（和信電訊公司）：

和信電訊公司（原名遠和電信股份有限公司）於九十二年九月二十五日奉經濟部核准設立，並於九十三年度透過合併舊和信電訊公司得以從事第二代行動電話、電路出租服務及銷售手機、配件等業務。

母公司及和信電訊公司於九十八年八月二十八日取得國家通訊傳播委員會之核准進行簡易合併，合併基準日為九十九年一月一日，並於九十九年一月十八日獲經濟部核准辦理變更登記。

2. 全虹企業股份有限公司（全虹公司）：

全虹公司設立於七十五年五月四日，主要係從事第二類電信事業、有線無線通信器材暨零件之買賣及維修等業務。另全虹公司於九十五年七月十三日經交通部電信總局核准，取得第二類電信事業一行動轉售服務執照，經營虛擬行動網路服務，每年按資本額支付定額許可費用，並於九十八年七月申請延長上述執照至一〇二年七月十二日。全虹公司原經財團法人證券櫃檯買賣中心核准，自九十年十二月二十七日起於該中心之興櫃股票櫃檯買賣，後於九十三年十二月二十二日經該公司董事會決議通過停止興櫃股票櫃檯買賣並撤銷公開發行。

母公司為考量多角化經營並提升未來業務發展綜效，全虹公司經董事會決議後於九十九年十一月三十日通過取得德誼數位公司 70% 股權，因而自該日起，將德誼數位公司及其子公司之收入及費用併入母公司合併報表。

3. 安源通訊股份有限公司（安源通訊公司）：

安源通訊公司於九十六年二月十三日設立，主要係經營第二類電信事業。安源通訊公司於九十六年七月因受讓安源資訊股份有限公司分割之無線通訊業務部門，而得以從事臺北公眾區域無線網路經營之業務，年限至一〇二年九月七日，每年按該項服務收入之 3% 支付權利金。另於九十六年五月經國家通訊傳播委員會核准，取得第二類電信事業執照，經營國際網路接取服務，年限三年，並於九十九年五月申請延長上述執照至一〇二年五月，每年按資本額支付定額之許可費用。

4. 和宇寬頻網路股份有限公司（和宇寬頻公司）：

和宇寬頻公司於八十九年八月九日設立，主要經營第二類電信事業。

5. 遠欣股份有限公司（遠欣公司）：

遠欣公司於八十九年八月五日設立，主要係從事電話客戶服務業務。

6. 遠東網絡信息技術(上海)有限公司(遠東網絡公司):

遠東網絡公司於九十一年十一月十八日設立,主要係從事電腦軟體服務、資料處理服務及網路資訊供應服務業務。

7. 數位互動行銷股份有限公司(數位互動行銷公司):

數位互動行銷公司於八十九年六月十二日設立,主要係從事國際網路廣告行銷等業務。

8. 遠新實通股份有限公司(遠新實通公司):

遠新實通公司於九十八年十二月三十日由母公司投資設立,主要係從事通信器材製造及批發等業務。

為佈局數位匯流時代,母公司透過集團整合方式促成行動網路與固定網路之服務內容合作,以期提供給消費者更完整的電信服務內容,並達成營運成本上之長期綜效,由遠新實通公司於九十九年六月二十五日經董事會決議以每股 10.93 元公開收購新世紀實通公司普通股股份,於民國九十九年八月十六日公開收購期間屆滿時,遠新實通公司透過公開收購取得新世紀實通公司普通股 1,762,945 仟股,其中包含以 6,314,615 仟元向關係人取得之股數計 577,732 仟股(包含遠通投資股份有限公司 312,221 仟股、遠鼎投資股份有限公司 100,694 仟股、德勤投資股份有限公司 63,000 仟股、百鼎投資股份有限公司 24,386 仟股、新勤股份有限公司 16,822 仟股、遠鼎股份有限公司 16,337 仟股、百揚投資股份有限公司 11,251 仟股、穩靜企業股份有限公司 10,945 仟股、裕通投資股份有限公司 8,800 仟股、遠銀國際租賃股份有限公司 8,000 仟股、遠東新世紀股份有限公司 2,605 仟股、亞洲投資股份有限公司 2,605 仟股及裕鼎實業股份有限公司 66 仟股)。

透過上述公開收購及加計母公司原已持有之 695,096 仟股後,母公司及遠新實通公司合計持有新世紀實通公司已發行股份總數之 94.56%,因而自該日起,將新世紀實通公司及其子公司之收入及費用併入母公司合併報表。

另母公司經由九十九年八月三十一日之董事會決議通過擬透過兩階段併購新世紀實通公司。第一階段先由遠新實通公司與新世紀實通公司依據企業併購法第二十九條規定進行股份轉換,換股比例為 1:1,本換股案已於九十九年十月五日分別經遠新實通公司及新世紀實通公司之股東臨時會決議通過,且以一〇〇一年一月十七日為股份轉換基準日。經此股份轉換後,新世紀實通公司遂成為遠新實通公司百分之百持有之子公司,遠新實通公司之已發行股數,則由原 1,500,100,000 股增加為 2,336,603,547 股,其中母公司持有 2,195,196,070 股,佔遠新實通公司已發行股數之 93.95%,餘 6.05%則為其他股東所持有,上述股份轉換已於一〇〇二年二月十六日獲經濟部核准辦理變更登記。第二階段將由母公司與遠新實通公司進行現金合併,預計合併對價為每股 10.93 元,以母公司為存續公司,遠新實通公司為消滅公司,新世紀實通公司則成為母公司持股百分之百之子公司。以上各併購階段,將依相關法令規定分別召集董事會決議通過,上述兩階段併購案並已於九十九年十二月二十九日經國家通訊傳播委員會核准在案。

為支應遠新實通公司公開收購所需款項及充實營運資金,母公司董事會於九十九年六月二十五日決議參與遠新實通公司現金增資 15,000,000 仟元及於最高 6,000,000 仟元之額度內提供資金貸與,並授權董事長於不超過一年之期間內分次撥貸或循環動用,截至一〇〇二年二月十八日止,母公司已實際貸與遠新實通公司 4,300,000 仟元。

9. 全音樂股份有限公司(全音樂公司):

全音樂公司於九十九年十月五日設立,主要係經營電子資訊供應服務業務。

10. 新世紀實通股份有限公司(新世紀實通公司):

新世紀實通公司於八十九年六月一日奉經濟部核准設立,主要係從事綜合網路業務、市內網路業務、長途網路業務、國際網路業務、電路出租業務、第二類電信事業、電話及配件銷

售等業務。新世紀資通公司於九十年二月二十四日經交通部電信總局核准，取得綜合網路業務特許執照並自同年三月二日起正式營運，年限二十五年，每年按電信服務收入之1%支付特許費用。並於九十年七月十七日獲財政部證券暨期貨管理委員會核准公開發行。為促進企業整合並提高集團整體營運效率，新世紀資通公司於九十七年十二月三日經其董事會決議通過與持股90.24%之子公司數位聯合電信股份有限公司進行簡易合併，合併基準日為九十八年三月十六日，以新世紀資通公司為存續公司，並已於九十八年四月十六日經經濟部商業司核准辦理變更登記。

11. 新樸股份有限公司（新樸公司）：

新樸公司於九十年十月二十三日設立，為依法核准登記之第二類電信事業，主要從事網際網路服務、系統整合服務、資訊軟體服務及電子資訊供應服務。

12. 數聯資安股份有限公司（數聯資安公司）：

數聯資安公司於九十三年十二月二十二日設立，主要係從事網際網路資通安全及監控服務。

13. 領華企業有限公司（領華公司）：

領華公司於九十五年四月十一日設立，主要從事網際網路服務、系統整合服務、資訊軟體服務及電子資訊供應服務。

14. 新勤網絡信息技術（上海）有限公司（新勤網絡上海公司）：

新勤網絡上海公司於八十九年十月八日設立，主要從事顧問服務、支援服務及機械器具之批發零售。

15. 數聯信息技術（上海）有限公司（數聯信息上海公司）：

數聯信息上海公司於九十四年八月二十三日設立，主要從事計算機系統之設計、研發、安裝及維護等服務。

16. 德誼數位科技股份有限公司（德誼數位公司）

德誼數位公司於九十三年七月二十二日設立，主要係從事電信器材之批發零售業務。

17. 霖源科技有限公司（霖源公司）

霖源公司於九十四年四月八日設立，主要係從事電信器材之批發零售業務。

18. E. World (Holdings) Ltd. (E. World 公司)、Far Eastern Info Service(Holding)Ltd.(FEIS 公司)、Far EasTron Holding Ltd. (Far EasTron 公司)、新勤股份有限公司（新勤公司）及英屬開曼群島數位聯合公司（開曼數位聯合公司）：

E. World 公司、FEIS 公司、Far EasTron 公司、新勤公司及開曼數位聯合公司主要皆係從事於各項投資控股業務。

(二) 九十八年度列入合併財務報表之子公司中，非重要子公司遠新資通公司之財務報表未經會計師查核，而係依據該子公司同期間未經會計師查核之財務報表計算，惟管理階層認為該公司之財務報表未經會計師查核，尚不致產生重大影響。

(三) 遠傳電信公司之關係企業合併財務報表合併個體與本合併財務報表之合併個體相同，故不另行編製關係企業合併財務報表，惟關係企業合併財務報表應揭露之資訊均已納入本合併財務報表中揭露。

資產與負債區分流動與非流動之標準

流動資產包括用途未受限制之現金或約當現金，以及主要為交易目的而持有之資產或預期於資產負債表日後十二個月內變現或耗用之資產，固定資產、無形資產及其他不屬於流動資產之資產為非流動資產。流動負債包括主要為交易目的而發生之負債，以及須於資產負債表日後十二個月內清償之負債，負債不屬於流動負債者為非流動負債。

約當現金

約當現金係自投資日起三個月內到期之附賣回商業本票及債券，其帳面價值近似公平價值。

公平價值變動列入損益之金融商品

公平價值變動列入損益之金融商品係交易目的之金融資產或金融負債。母子公司成為金融商品合約之一方時，認列金融資產或金融負債；對於合約權利喪失控制時，除列金融資產；於合約規定之義務解除、取消或到期而使金融負債消滅時，除列金融負債。

原始認列時，以公平價值衡量，並加計取得之交易成本，續後評價時，以公平價值衡量且公平價值變動認列為當年度損益。投資後所收到之現金股利（含投資年度收到者）列為當年度收益。金融商品除列時，出售所得價與帳面價值之差異，計入當年度損益。依交易慣例購買或出售金融資產時，採用交易日會計處理。

公平價值之基礎：上市（櫃）證券係資產負債表日之收盤價，開放型基金受益憑證係資產負債表日之淨資產價值。

#### 備供出售金融資產

備供出售金融資產於原始認列時，以公平價值衡量，並加計取得之交易成本；後續評價以公平價值衡量，且其價值變動列為股東權益調整項目，累積之利益或損失於金融資產除列時，列入當年度損益。依交易慣例購買或出售金融資產時，係採用交易日會計處理。

備供出售金融資產之認列或除列時點，均與公平價值變動列入損益之金融商品相同。

現金股利於除息日認列收益，但依據投資前淨利宣告之部分，係自投資成本減除。股票股利不列為投資收益，僅註記股數增加，並按增加後之總股數重新計算每股成本。

若有客觀之證據顯示備供出售金融資產其價值已發生減損之情形時，則認列減損損失。若後續期間減損金額減少，備供出售權益商品之減損減少金額認列為股東權益調整項目。

公平價值之基礎：上市（櫃）證券係資產負債表日之收盤價，基金受益憑證係資產負債表日之淨資產價值。

#### 無法給市場之債券投資

無法給市場之公開報價，且具固定或可決定收取金額之債券投資，以攤銷後成本衡量。原始認列時，以交易金額衡量並加計取得或發行之交易成本，於除列、價值減損或攤銷時認列相關之投資損益。依交易慣例購買或出售金融資產時，採用交易日會計處理，惟處分時點不受限制。若有減損之客觀證據，則認列減損損失。若續後期間減損金額減少，且明顯與認列減損後發生之事件有關，則予以迴轉並認

列為當年度損益，該迴轉不使帳面金額大於未認列減損情況下之攤銷後成本。

#### 收入認列及應收帳款、備抵呆帳

收入於獲利過程全部或大部分已完成且已實現或可實現時認列，相關成本配合同時認列。相關收入認列方式如下：

類別	認列方式
行動電話、虛擬行動網路及固定網路通話服務、語音單轉售服務、網路互連服務收入、網際網路撥接服務收入及網路電話服務	依約定費率乘以通話、撥接時間或資料傳輸量，扣除折扣後之淨額認列
月租費及電路出租收入	依應計基礎逐月認列
預付卡及儲值卡收入	依用戶實際通話量認列
手機、電話、電腦及相關配件	相關銷售收入及成本於商品交付予客戶時認列
個人寬頻服務、企業專線及代管服務等	依固定金額或固定費率乘以通話時間或資料傳輸於服務提供期間認列收入

營業收入係按母子公司與客戶所協議交易對價（考量商業折扣及數量折扣後）之公平價值衡量；惟營業收入之對價為一年期以內之應收款時，其公平價值與到期值差異不大且交易量頻繁，則不按設算利率計算公平價值。

備抵呆帳係按應收款項之收回可能性評估提列。母子公司係依據對客戶之應收款項帳齡分析、信用評等、抵押品價值及經濟環境等因素，定期評估應收款項之收回可能性。

#### 專案促銷支出

專案促銷所支付之佣金及配合行動電話服務門號銷售所給付予經銷商之手機補貼款，帳列於行銷費用項下。

#### 存貨

存貨係以成本與市價孰低法評價，比較成本與市價時係以個別項目為基礎。存貨成本之計算採用加權平均法；市價基礎則為淨變現價值，淨變現價值係指在正常情況下之估計售價減除預計銷售費用後之餘額。



## 政府補助

母公司收到政府補助款時，同時帳列受限制資產及遞延收入項下，嗣後依合約規定，受限制資產於補助款依約可動撥時，再行轉列現金及約當現金；遞延收入則依補助之範圍與性質於母公司符合補助條件且可收到補助款時，再依配合原則分別處理如下：與折舊性資產有關者，按該折舊性資產之耐用年限，依折舊費用之提列比率分期認為政府補助收入；與所得有關者，則配合相關費用之發生期間作為相關費用之減少。

## 採權益法之長期股權投資

母公司對被投資公司持有表決權股份達百分之二十以上或具有重大影響力者，採用權益法評價。

取得股權或首次採用權益法時，先將投資成本予以分析處理，投資成本超過可辨認淨資產公平價值部分列為商譽，商譽不予攤銷。若可辨認淨資產公平價值超過投資成本，則其差額就各非流動資產（非採權益法評價之金融資產、待處分資產、遞延所得稅資產及預付退休金或其他退休給付除外）公平價值等比例減少之，仍有差額時列為非常損益。

被投資公司發行新股時，若未按持股比例認購，致使投資比例發生變動，並因而使投資之股權淨值發生增減時，其增減數調整資本公積及長期股權投資；前項調整如應借記資本公積，而長期股權投資產生之資本公積餘額不足時，其差額借記保留盈餘。

## 持有至到期日金融資產

持有至到期日金融資產係以利息法之攤銷後成本衡量。原始認列時，以公平價值衡量並加計取得之交易成本，於除列、價值減損或攤銷時認列損益。依交易價例購買或出售金融資產時，採用交易日會計處理。

若有減損之客觀證據，則認列減損損失。若續後期間減損金額減少，且明顯與認列減損後發生之事件有關，則予以迴轉並認列為當年度損益，該迴轉不使帳面金額大於未認列減損情況下之攤銷後成本。

## 以成本衡量之金融資產

無法可靠衡量公平價值之權益商品投資，包括未上市（櫃）股票及國內私募基金，以原始認列之成本衡量。股利之會計處理，與備供出售金融資產相似。若有客觀證據顯示以成本衡量之金融資產其價值已發生減損之情形時，則認列當年度減損損失，此減損損失嗣後不得予以迴轉。

## 固定及出租資產

固定及出租資產係按成本減累計折舊及累計減損計價。固定資產購建期間為該項資產所支出款項而負擔之利息，予以資本化為固定資產之成本。重大更新及改良，作為資本支出；修理及維護支出，則作為當年度費用。

資本租賃係以各期租金給付額及優惠承購價之現值總額或租賃開始日租賃資產公平市價較低者作為成本入帳，並同時認列應付租賃款負債。每期所支付租賃款中之隱含利息列為當年度之利息費用。

對固定資產所估列之拆除、遷移及回復原狀之義務於取得時估列相關負債，並認列為固定資產成本。

固定及出租資產折舊，係按直線法依照下列耐用年數計提：房屋建築，41至55年；其他房屋設備，3至18年；電信設備，2至15年；電腦設備，3至10年；辦公設備，3至10年；租賃權益改良，2至11年；其他設備，3至10年。固定資產耐用年限屆滿仍繼續使用者，則就其殘值按重行估計可使用年數繼續提列折舊。

固定及出租資產出售或報廢時，其相關成本及累計折舊均自帳上減除。處分固定及出租資產之利益或損失，依其性質列為當年度之營業外利益或損失。

## 海纜使用權

海纜使用權係於特定時間內對特定海纜頻寬之不可撤銷使用權，以取得成本入帳，並依估計之耐用年數計提折舊，帳列固定資產－電信設備項下。

折舊係按直線法依十五至二十五年計提折舊。耐用年限屆滿仍繼續使用者，則就其殘值按重行估計可使用年數繼續提列折舊。

### 特許執照費

特許執照費係以取得成本入帳，並自九十四年一月二十四日取得第三代行動電話業務特許執照後至執照有效期間（一〇七年十二月三十一日）內按直線法平均攤銷。

### 營業權及經銷關係

收購子公司時，投資成本與取得股權淨值間之差額，經評估係歸屬為營業權及經銷關係者，以取得時該項資產之公平價值作為入帳基礎，帳列無形資產－其他項下。

營業權係按綜合網路業務執照剩餘有效期間以直線法攤銷；經銷關係則依預期之經銷合約期間以直線法攤銷。

### 商譽

商譽係母子公司因合併或取得子公司多數股權時，因投資成本高於子公司股權淨值無法分析產生原因者列為商譽，採直線法按三至十五年平均攤銷。惟自九十五年一月一日起，依新修訂財務會計準則公報之規定，不再攤銷。

### 閒置資產

閒置未使用或尚無具體使用計畫之固定資產，按淨公平價值或帳面價值較低者轉列閒置資產，並將原科目之成本與累計折舊沖銷，差額認列損失，並自九十五年一月一日起，依相關函令規定按直線法繼續攤提折舊。

### 遞延費用

遞延費用主要係用戶端設備、門市裝潢支出及電腦系統軟體等，採直線法分別按租期或授權期間平均攤銷。

### 資產減損

倘資產（主要為固定資產、出租資產、閒置資產、無形資產、遞延費用與採權益法之長期股權投資）以其相關可回收金額衡量帳面價值有重大減損時，就其減損部分認列損失；對僅具重大影響力而未具控制能力之長期股權投資，係以其個別投資帳面價值（含商譽）為基礎，比較個別投資之可回收金額與帳面價值以計算該投資之減損損失；對具控制能力之長期股權投資，係以合併財務報表整體考量現金

產生單位，予以評估。嗣後若資產可回收金額增加時，將減損損失之迴轉認列為利益，惟資產於減損損失迴轉後之帳面價值，不得超過該項資產在未認列減損損失之情況下，減除應提列折舊或攤銷後之帳面價值。

進行減損測試時，商譽係分攤到母子公司預計能享受合併綜效之各相關現金產生單位。商譽所屬現金產生單位除有跡象顯示可能減損外，每年應藉由各單位帳面價值（包含商譽）與其可回收金額之比較，進行各單位之減損測試。各單位之可回收金額若低於其帳面價值，減損損失先就已分攤至該現金產生單位之商譽，減少其帳面價值；其餘減損損失再依該現金產生單位中各資產帳面價值等比例分攤至各資產。已認列之商譽減損損失不得迴轉。

### 遞延盈益

母子公司與採權益法計價之被投資公司間順流交易所產生之未實現利益，若母公司持股比例超過百分之五十者，則全數予以遞延，未達百分之五十者，則按年底持股比例予以遞延，帳列其他流動負債；逆流交易所產生之未實現利益，則按約當持股比例予以遞延，沖減長期股權投資，俟實現時始予認列收入。母子公司採權益法計價之各被投資公司間側流交易所產生之未實現利益，按對產生損益被投資公司之約當持股比例予以遞延。

### 退休金

母公司、和信電訊公司（已於九十九年一月一日與母公司合併而消滅）、全虹公司、遠欣公司、全音樂公司、安源通訊公司、數位互動行銷公司、新世紀資通公司、數聯資安公司、德謹數位公司及霖源公司對正式聘用員工訂有退休辦法。屬確定給付退休辦法之退休金係按精算結果認列退休金費用。屬確定提撥退休辦法之退休金，係於員工提供服務之期間，將應提撥之退休金數額認列為當年度費用。

遠東網絡公司、新動網絡上海公司及數聯信息上海公司則係依當地法令規定，每月提撥薪資之一定比例，作為員工之養老金並認列為退休金費用，屬確定提撥退休辦法。

FEIS 公司、E. World 公司、Far EasTron 公司、和宇寬頻公司、遠新資通公司、新勤公司、新樸公司、開曼數位聯合公司及頌華公司則因無正式聘用之員工，故未訂定退休辦法。

#### 所得稅

所得稅係作跨期間及同期間之所得稅分攤，即將可減除暫時性差異、未使用以前年度虧損扣抵及未使用投資抵減之所得稅影響數認為遞延所得稅資產，並評估其可實現性，認列相關備抵評價金額；應課稅暫時性差異之所得稅影響數則認為遞延所得稅負債。遞延所得稅資產或負債依其相關資產或負債之分類劃分為流動或非流動項目，無相關之資產或負債者，依預期回轉期間劃分為流動或非流動項目。購置機器設備、研究發展、人才培訓及股權投資等所產生之所得稅抵減，採當期認列法處理。

以前年度應付所得稅之調整，列入當年度所得稅。

依所得稅法規定計算之未分配盈餘加徵百分之十之所得稅，列為股東會議年度之所得稅費用。

#### 外幣交易及外幣財務報表之換算

非衍生性商品之外幣交易所產生之各項外幣資產、負債、收入或費用，按交易日之即期匯率折算新台幣金額入帳。外幣資產及負債實際收付結清時所產生之兌換差額，作為當年度損益。

資產負債表日之外幣貨幣性資產或負債，按該日即期匯率予以調整，兌換差額列為當年度損益。

資產負債表日之外幣非貨幣性資產或負債（例如權益商品），依公平價值衡量者，按該日即期匯率調整，所產生之兌換差額，屬公平價值變動認為股東權益調整項目者，列為股東權益調整項目；屬公平價值變動認為當年度損益者，列為當年度損益。以成本衡量者，則按交易日之歷史匯率衡量。

外幣長期投資按權益法計價者，以被投資公司之外幣財務報表換算後所得之股東權益做為依據，兌換差額列入累積換算調整數，作為股東權益之調整項目。

前述即期匯率係以主要往來銀行之中價為評價基礎。

#### 避險之衍生性金融商品

係以公平價值評價，且其價值變動依所規避之風險列為當年度損益或股東權益調整項目。

#### 避險會計

符合避險會計之所有條件時，以互抵方式認列避險工具及被避險項目之公平價值變動所產生之損益影響數。母公司所從事之衍生性金融商品係為現金流量避險，其會計處理方式如下：避險工具之利益或損失屬有效避險部分，認列為股東權益調整項目，並於被避險之預期交易或該預期交易導致之資產或負債影響淨損益時，轉列為當年度損益。但認列為股東權益調整項目之淨損失預期無法回收之金額，立即轉列當年度損失。

母公司從事換匯換利交換合約或換匯交易契約之目的，主要係透過該交易規避外幣資產因匯率波動所產生之風險，係屬現金流量避險。

#### 重分類

九十八年度合併財務報表若干科目經重分類，俾配合九十九年度合併財務報表之表達。

#### 三、擬制性財務資訊

假設母公司於九十九或九十八年一月一日即取得新世紀資通公司及總誼數位公司多數股權，母公司九十九或九十八年度之擬制性合併財務資訊列示如下：

	九十九年度	九十八年度
流動資產	\$ 23,314,633	\$ 32,464,931
固定資產—淨額	54,014,712	56,341,028
流動負債	22,138,573	14,916,659
營業收入	69,075,716	68,070,770
合併稅前利益	10,792,559	12,174,664
合併總純益	8,681,300	9,158,416
每股盈餘	2.67	2.82

單位：除每股盈餘為新台幣元外，餘係仟元

上述之擬制性合併財務資訊係僅供參考，並非全然表示倘母公司於九十九年或九十八年一月一日即取得新世紀資通公司及德誼數位公司多數股權之財務狀況與經營成果，亦非全然表示未來之合併財務狀況與經營成果。

#### 四、會計變動之理由及其影響

##### 存貨之會計處理準則

母公司自九十八年一月一日起採用新修訂之財務會計準則公報第十號「存貨之會計處理準則」。主要之修訂包括(一)存貨以成本與淨變現價值孰低者衡量，且除同類別存貨外應逐項比較之；(二)存貨跌價損失(或回升利益)應分類為銷貨成本。此項會計變動，對母子公司九十八年度之淨利並無重大影響。

##### 五、現金及約當現金

	九十九年 十二月三十一日	九十八年 十二月三十一日
現金	\$ 6,948	\$ 6,438
零用金	28,851	15,721
支票存款	2,589,563	1,535,549
活期存款		
定期存款，年利率九十九年 0.20%-2.25%；九十八年 0.14%-2.25%	<u>6,175,626</u>	<u>4,169,730</u>
	<u>8,800,988</u>	<u>5,727,438</u>
約當現金		
附賣回債券，年收益率 0.35%-0.38%	349,089	-
附賣回商業本票，年收益率 九十九年0.40%；九十八 年0.17%-0.20%	<u>11,967</u>	<u>3,946,130</u>
	<u>361,056</u>	<u>3,946,130</u>
	<u>\$ 9,162,044</u>	<u>\$ 9,673,568</u>

於九十九年及九十八年十二月三十一日，國外存款之相關資訊如下：

	九十九年 十二月三十一日	九十八年 十二月三十一日
比利時(九十九年1,379仟美元；九十八年5,163仟美元)	\$ 40,170	\$ 165,172
香港(14,276仟元港幣)	53,506	-
香港(九十九年1仟美元；九十八年3仟美元)	<u>29</u>	<u>96</u>
	<u>\$ 93,705</u>	<u>\$ 165,268</u>

母公司及和信電訊公司(已於九十九年一月一日與母公司合併而消滅)委託 Multinational Automated Clearing House (MACH) 代為處理國際漫遊款項清算事宜，故應 MACH 要求將相關款項存入其指定之海外帳戶專款專用。

##### 六、公平價值變動列入損益之金融資產

	九十九年 十二月三十一日	九十八年 十二月三十一日
交易目的之金融資產	\$ 501,881	\$ -
上市(櫃)公司股票	<u>686,524</u>	<u>-</u>
開放型基金受益憑證	<u>\$ 1,188,405</u>	<u>\$ -</u>

母子公司九十九及九十八年度，交易目的之金融商品產生之淨益(損)如下：

	九十九年度	九十八年度
處分投資淨益	\$ 111,234	\$ -
金融資產評價淨益	36,080	-
股利收入	<u>7,777</u>	<u>-</u>
合計	<u>\$ 155,091</u>	<u>\$ -</u>

##### 七、備供出售金融資產—流動

	九十九年 十二月三十一日	九十八年 十二月三十一日
國內上市(櫃)股票	\$ 323,094	\$ 170,848
開放型基金受益憑證	507,565	2,011,226
私募基金受益憑證	<u>1,665,473</u>	<u>358,938</u>
	<u>\$ 2,496,132</u>	<u>\$ 2,541,012</u>

十、採權益法之長期股權投資

	九十九年十二月三十一日	九十八年十二月三十一日
非上市(櫃)公司		
遠通電收股份有限公司	\$ 169,347	\$ 232,803
鼎鼎聯合行銷股份有限公司	45,806	39,519
屏訊科技股份有限公司	24,247	30,030
新世紀資通股份有限公司	-	6,000,018
	<u>\$ 239,400</u>	<u>\$ 6,302,370</u>

(一) 公開收購新世紀資通公司之普通股股份

為佈局數位匯流時代，擬透過集團整合方式促成行動網路與固定網路之服務內容合作，以期提供給消費者更完整的電信服務內容，並達成營運成本上之長期綜效，故由母公司百分之百持股之子公司遠新資通公司於九十九年六月二十五日經董事會決議公開收購新世紀資通公司普通股股份，於九十九年八月十六日公開收購期間屆滿時，加計母公司原已持有之股數已達新世紀資通公司已發行股份總數之94.56%，因而自該日起，將新世紀資通公司及其子公司併入合併個體。

(二) 投資損益之認列

依權益法認列投資(損)益之內容如下：

	九十九年	九十八年
新世紀資通股份有限公司	(\$ 125,895)	\$ 40,052
遠通電收股份有限公司	( 151,902)	( 63,456)
鼎鼎聯合行銷股份有限公司	( 44,373)	( 7,540)
屏訊科技股份有限公司	( 14,250)	( 5,700)
		<u>3,161</u>
		<u>(\$ 46,106)</u>

母子公司投資鼎鼎聯合行銷股份有限公司，九十九及九十八年度金額分別佔該被投資公司股權20%及15%，惟考量母子公司與關係人對該被投資公司之綜合持股後，母子公司對該被投資公司具有重大影響力，是以採權益法認列投資損益。

八、應收帳款一淨額

	九十九年	九十八年
應收帳款	\$ 6,944,738	\$ 6,186,964
減：備抵呆帳	( 827,401)	( 707,921)
	<u>\$ 6,117,337</u>	<u>\$ 5,479,043</u>

母子公司備抵呆帳之變動情形如下：

	九十九年	九十八年
應收帳款	\$ 707,921	\$ 866,639
其他應收款(帳列其他流動資產)	11,423	-
減：本年度實際沖銷	( 573,644)	( 988,716)
加：本年度收回已沖銷之呆帳	246,941	341,301
本年度提列呆帳費用	434,760	488,697
	<u>\$ 827,401</u>	<u>\$ -</u>

九、存貨一淨額

	九十九年	九十八年
行動電話手機	\$ 572,394	\$ 477,902
電腦及週邊商品	310,835	95,380
客戶端設備	44,105	-
用戶辨識識別卡成本及預付成本	14,181	16,699
行動電話配件	12,215	15,848
其他	69,335	8,028
	<u>\$ 1,023,065</u>	<u>\$ 613,857</u>

九十九年及九十八年十二月三十一日之備抵存貨跌價損失分別為91,366仟元及50,393仟元。

九十九及九十八年度與存貨相關之銷貨成本分別為8,508,103仟元及6,047,693仟元。九十九及九十八年度之銷貨成本分別包括存貨淨變現價值回升利益1,054仟元及7,605仟元。

上述九十九及九十八年度採權益法計價之長期股權投資及相關之投資損益，係依據被投資公司同期間經會計師查核之財務報表計算。惟其中九十九年度屏訊科技股份有限公司採權益法計價之長期股權投資及相關之投資損益係未經會計師查核之財務報表計算。惟管理階層認為，該等公司之財務報表未經會計師查核，尚不致產生重大之影響。

十一、持有至到期日金融資產－非流動

	九十九年 十二月三十一日	九十八年 十二月三十一日
債券投資	\$ 1,000,000	\$ 10,000
遠鼎投資股份有限公司	199,666	199,567
亞洲水泥股份有限公司	<u>1,199,666</u>	<u>209,567</u>

和信電訊公司（已於九十九年一月一日與母公司合併而消滅）於九十八年九月以199,540仟元（面額計200,000仟元）購買亞洲水泥股份有限公司五年期公司債，其有效利率及票面利率分別為2.004%及1.95%，每年九月二十二日付息。

全虹公司及新世紀資通公司於九十八年八月分別按面額10,000仟元及990,000仟元購買遠鼎投資股份有限公司發行之三年期私募公司債，其有效利率及票面利率皆為2.00%，每年八月十四日付息。

十二、以成本衡量之金融資產－非流動

	九十九年 十二月三十一日	九十八年 十二月三十一日
國內非上市（櫃）普通股	\$ 13,729	\$ 13,729
鼎漢國際工程顧問股份有限公司	40,797	-
高雄捷運股份有限公司	8,400	8,400
威實電信股份有限公司	6,714	6,714
中華國際通訊網路股份有限公司	4,500	-
金財通商務科技服務股份有限公司	1,618	1,618
管家婆科技股份有限公司	-	150,000
國內私募基金	<u>75,758</u>	<u>180,461</u>
復華策略增值私募基金		

母子公司所持有之上述股票及基金投資，因無活躍市場公開報價且其公平價值無法可靠衡量，故以成本衡量。

十三、固定資產

(一) 固定資產變動表之明細如下：

成本	九十九年度			九十八年度		
	年初餘額	增加	出售或報廢	年初餘額	增加	出售或報廢
土地	\$ 1,471,284	\$ 3,575,424	\$ -	\$ -	\$ 270,660	\$ -
房屋設備	3,069,444	3,330,839	95,520	198,504	5,236,772	5,317,668
電器設備	110,140,318	20,038,724	2,005,806	5,236,772	1,231,479	6,503,267
電腦設備	17,217,479	3,297,733	94,911	1,231,479	(1,455)	133,409,948
辦公設備	1,039,877	273,596	42,538	67,533	(5,286)	21,680,225
租賃權改良	1,987,333	523,476	228,217	769,833	-	1,330,478
其他設備	500,024	1,000,020	7,878	30,363	-	3,632,425
小計	<u>135,456,402</u>	<u>32,128,892</u>	<u>2,472,854</u>	<u>7,885,104</u>	<u>(6,741)</u>	<u>172,877,000</u>
累計折舊						
房屋設備	1,121,618	814,468	95,456	73,069	\$ -	1,913,699
電器設備	80,192,573	17,380,208	1,341,208	475,947	\$ -	95,755,626
電腦設備	14,376,478	4,020,906	94,482	1,925	(1,179)	18,303,648
辦公設備	901,550	266,490	42,538	1,522	(4,650)	1,119,330
租賃權改良	1,474,832	651,423	209,983	482,369	-	2,398,641
其他設備	370,422	502,564	7,752	195	(5,892)	1,265,039
小計	<u>98,457,473</u>	<u>24,036,059</u>	<u>1,791,419</u>	<u>79,669</u>	<u>(5,892)</u>	<u>120,755,983</u>
累計減損						
土地	-	116,175	-	-	\$ -	116,175
房屋設備	2,023	111,834	-	1,168	-	115,025
電器設備	-	2,208,917	1,238	18,176	-	2,189,483
電腦設備	-	186,035	-	-	-	186,035
辦公設備	-	3,741	-	-	-	3,741
租賃改良	-	3,736	-	20,965	-	24,701
其他設備	-	17,167	-	-	-	17,167
小計	<u>2,023</u>	<u>2,637,605</u>	<u>1,238</u>	<u>3,957</u>	<u>\$ -</u>	<u>2,652,327</u>
未完工程及附設設備	36,986,913	-	-	-	-	49,468,690
	<u>3,320,724</u>	<u>\$ 8,910,465</u>	<u>\$ 73,652</u>	<u>(7,611,545)</u>	<u>\$ -</u>	<u>4,546,022</u>
	<u>\$ 40,307,637</u>					<u>\$ 54,014,719</u>

成本	九十九年度			九十八年度		
	年初餘額	增加	出售或報廢	年初餘額	增加	出售或報廢
土地	\$ 1,473,588	\$ -	\$ -	\$ -	\$ 2,304	\$ -
房屋設備	2,935,661	380	7,819	141,222	5,373,201	3,069,444
電器設備	106,295,730	347,630	1,876,243	5,373,201	1,604,794	110,140,318
電腦設備	15,770,006	2,508	159,260	1,604,794	(2,475)	17,217,479
辦公設備	998,804	2,008	18,137	59,667	-	1,039,877
租賃權改良	1,736,387	482	14,225	284,069	-	1,987,333
其他設備	496,837	3,725	5,280	3,412	-	500,024
小計	<u>129,707,393</u>	<u>3,567,733</u>	<u>2,080,954</u>	<u>7,446,111</u>	<u>(3,044)</u>	<u>135,456,402</u>
累計折舊						
房屋設備	1,020,177	96,451	5,556	10,546	\$ -	1,121,618
電器設備	72,444,975	8,953,854	1,246,333	77	-	80,192,573
電腦設備	13,204,592	1,331,296	138,590	-	(460)	14,376,478
辦公設備	880,293	40,330	16,980	1,522	(2,093)	901,550
租賃權改良	1,380,762	104,298	10,228	-	-	1,474,832
其他設備	307,764	67,964	5,176	-	-	370,422
小計	<u>89,238,433</u>	<u>10,634,195</u>	<u>1,445,228</u>	<u>10,629</u>	<u>(2,552)</u>	<u>98,457,473</u>
累計減損						
房屋設備	-	-	-	-	-	2,023
未完工程及附設設備	40,469,160	5,846,420	10,920	7,393,269	\$ -	36,986,913
	<u>48,509,653</u>					<u>3,320,724</u>
	<u>\$ 48,509,653</u>					<u>\$ 40,307,637</u>

(二) 固定資產利息資本化相關資訊揭露如下：

	九十九年度	九十八年度
	\$ 61,012	\$ 31,734
資本化前利息費用		
減：利息資本化(列入未完工程及預付設備款)	<u>13,894</u>	<u>7,950</u>
資本化後利息費用	<u>\$ 47,118</u>	<u>\$ 23,784</u>
利息資本化利率	0.04-2.70%	0.60-1.56%

十四、無形資產

(一) 特許執照費一淨額

	九十九年度	九十八年度
	<u>\$ 10,169,000</u>	<u>\$ 10,169,000</u>
成本		
累計攤銷		
年初餘額	3,592,642	2,861,935
攤銷費用	<u>730,707</u>	<u>730,707</u>
年底餘額	<u>4,323,349</u>	<u>3,592,642</u>
年底淨額	<u>\$ 5,845,651</u>	<u>\$ 6,576,358</u>

(二) 商譽及其他

	九十年	九十九年	其他	九十八年	九十七年
成本					
年初餘額	\$ 10,521,331	\$ -	\$ -	\$ 10,571,909	-
本年度增加					
合併取得	285,362	686,354	-	-	-
本年度減少	<u>-</u>	<u>(15,705)</u>	<u>-</u>	<u>50,578</u>	<u>-</u>
年底餘額	<u>\$ 10,806,693</u>	<u>\$ 670,649</u>	<u>\$ -</u>	<u>\$ 10,521,331</u>	<u>\$ -</u>

1. 商譽

係母子公司因合併或取得子公司多數股權時，因投資成本高於子公司股權淨值無法分析發生原因者列為商譽。

母子公司依財務會計準則公報第三十五號「資產減損之會計處理準則」之規定，將產生現金流入之最小可辨認資產群組分別劃分如下：

為提升營運績效，積極整合電信資源，故依業務別分別區分為九十九年度之行動通訊業務、通信器材銷售業務、公眾無線上網業務及綜合網路業務等四個獨立之現金產生單位及九十八年度

之行動通訊業務、通信器材銷售業務及公眾無線上網業務等三個獨立之現金產生單位。

母子公司分別以九十九及九十八年十二月三十一日為評估日，當日供母子公司營運使用之有形及無形資產帳面價值合計數分別為 71,937,671 仟元及 57,910,640 仟元。管理當局係按該等資產之使用價值評估其可回收金額，並考量其預期使用期間作為現金流量之評估依據，九十九及九十八年十二月三十一日折現率分別為行動通訊業務 8.33% 及 10.61%、通信器材銷售業務 9.71% 及 10.42%、公眾無線上網業務則皆為 10.00% 及綜合網路業務 5.94%；營業收入之估計係依據考量未來電信市場之產業發展及分析各業務種類預期成長趨勢，依據預期有效客戶數及銷售狀況，暨公司營運策略及目標等因素估列，管理當局相信可回收金額所依據之關鍵假設，其任何合理之可能變動將不致使其帳面價值超過可回收金額。茲將影響各業務可回收金額評估之主要關鍵假設及決定各主要關鍵假設數值之方法說明如下：

(1) 預計各項業務成長率：

- i 行動電話語音服務：以過去各年度實際有效客戶數及使用分鐘數為依據，並考量未來市場發展狀況，作為預測未來服務收入之基礎。
- ii 行動電話數據服務：係以過去年度行動電話數據服務營收占行動電話服務營收之比例為依據，並考量市場與需求變動之情形做為預測之基礎。
- iii 通信器材銷售業務：通信器材銷售係以過去年度實際銷售量及銷售金額，並考慮整體通信器材銷售市場趨勢，以預測未來銷售成長情形。
- iv 公眾無線上網業務：以目前公眾無線上網營運模式為依據，並考量整體公眾無線上網需求及產業趨勢，據以預估該業務未來營收成長情形。

v 綜合網路業務：係以過去各年度實際有效客戶數及營業額為依據，並考量整體綜合網路市場趨勢，作為預估估市場成長情形之基礎。

(2) EBITDA (未計利息、稅項、折舊及攤銷前利益) 佔總營收之預計比率：

係以過去 EBITDA 佔總營收之比率為依據，並考量未來各項收入、成本及費用變動因素，作為未來預估的基礎。管理當局相信可回收金額所依據之關鍵假設，其任何合理之可能變動將不致使帳面價值超過可回收金額，依上述關鍵假設計算之可回收金額與評估日供營運使用資產與商譽帳面價值比較，九十九年度尚無資產減損之情形，九十八年度已發生資產減損損失計 44,315 仟元帳列減損損失項下。

## 2. 其他

母子公司依照財務會計準則公報第二十五號「企業合併—購買法之會計處理」及第三十七號「無形資產之會計處理準則」規定，應衡量收購而取得淨資產之公平價值，依取得情形分別評估符合規範標準且具重大性之無形資產的公平價值及耐用年限，子公司遠新資通公司於九十九年八月十六日以每股 10.93 元公開收購新世紀資通公司 67.82% 股權，故針對新世紀資通公司暨旗下所有子公司所屬現金產生單位辨認並單獨列示綜合網路營業權。另子公司全虹公司於九十九年十一月三十日取得德誼數位公司 70% 股權，針對所屬現金產生單位辨認並單獨列示經銷關係。

## 十五、出租資產—淨額

上 比	九		十		十		八		七	
	年初餘額	本年底增加	合併轉入	重分類	年初餘額	本年底增加	本年底減少	重分類	年初餘額	本年底餘額
土地	\$124,789	\$	\$	\$	\$124,789	\$	\$	\$	\$15,535	\$14,789
房屋及設備	107,797	61,104	(18,675)	150,338	107,797	145	145	145	107,297	202,789
合計	232,586	61,104	(18,675)	250,676	232,586	145	145	145	214,594	232,586
累計折舊	16,186	2,489	9,608	25,712	11,019	2,168	60	59	16,186	16,186
房屋淨額	216,400	58,615	(9,608)	224,964	221,567	2,168	60	59	198,408	216,400
累計減損	5,770	5,770	(5,258)	5,770	5,770	5,770	5,770	5,770	5,770	5,770
淨額	\$210,630	\$52,845	(\$4,350)	\$196,194	\$215,797	\$1,398	\$1,398	\$1,398	\$192,638	\$210,630

出租資產主要係母公司、全虹公司及新世紀資通公司購入辦公室，以因應未來業務擴充之需，目前暫予出租，將陸續於一〇四年十二月前到期。依約預計未來年度可收取之租金收入金額分別如下：

年	度	金	額
一〇〇年		\$	11,579
一〇一年			9,884
一〇二年			3,998
一〇三年			3,751
一〇四年			2,138

## 十六、短期銀行借款

擔保借款一年利率九十九年  
1.15%-3.90%；九十八年  
1.25%-2.00%  
信用借款一年利率九十九年  
0.59%-1.88%；九十八年  
0.60%-1.99%

\$	342,100	\$	466,500
	<u>3,194,000</u>		<u>250,000</u>
	<u>\$3,536,100</u>		<u>\$ 716,500</u>

上述九十九年十二月三十一日借款中 826,000 仟元已於一〇〇年二月十八日前到期清償。德誼數位公司九十九年十二月三十一日之擔保借款 45,000 仟元，係由該公司總經理朱慧蓮提供其個人之不動產，作為短期銀行借款之擔保品。

## 十七、應付商業本票

係母公司發行而由金融機構保證之商業本票，九十九年十二月三十一日貼現率為 0.648%-0.748%，已於一〇〇年二月十八日前到期清償 2,050,000 仟元。

## 十八、應付費用

佣金	\$1,451,041	九十九年十二月三十一日	\$1,443,466
獎金	770,294	九十九年十二月三十一日	668,370
修繕費	392,806	九十九年十二月三十一日	140,985

(接次頁)



(承前頁)

員工紅利及董事酬勞	九十年十二月三十一日	九十八年十二月三十一日
租金	\$ 251,607	\$ 254,090
廣告費	237,890	69,399
水電瓦斯費	191,806	113,712
帳單處理費	125,493	107,407
其他	56,105	64,148
	<u>641,391</u>	<u>547,145</u>
	<u>\$ 4,118,433</u>	<u>\$ 3,408,722</u>

十九、預收收入

預付型通話卡預收電信服務收入	九十年十二月三十一日	九十八年十二月三十一日
	\$ 1,015,973	\$ 1,007,906
預收通話費收入	700,074	39,482
其他	<u>313,605</u>	<u>55,542</u>
	<u>\$ 2,029,652</u>	<u>\$ 1,102,930</u>

母公司及新世紀資通公司為配合「電信商品(服務)禮券定型化契約應記載及不得記載事項」對於預付型通話卡及國際電話預付卡之規定，已分別與遠東國際商業銀行簽訂信託契約，九十九年度由母公司及新世紀資通公司分別將該銷售預付型通話卡及國際電話預付卡之預收款項交付信託予遠東國際商業銀行作為信託資產，帳列受限制資產一流動，由該行負責管理、運用及處分，專款專用以保障母公司及新世紀資通公司所發行預付型通話卡及國際電話預付卡持卡人權益。母公司另分別提供 450,000 仟元(九十八年十二月三十一日前)及 45,000 仟元之履約保證予和信電訊公司及和宇寬頻公司，另和信電訊公司提供母公司同性質之履約保證 850,000 仟元(九十八年十二月三十一日前)，以提供已發行及日後發行之預付型通話卡予消費者足額之履約擔保。

二十、長期銀行借款

信用借款—安源通訊公司	九十年一月內到期	九十八年十二月三十一日
	\$ 200,000	\$ 200,000
信用借款—德誼數位公司	3,318	8,995
	<u>5,677</u>	<u>5,677</u>
	<u>\$ 203,318</u>	<u>\$ 208,995</u>

機器設備擔保借款—和宇寬頻公司	九十年一月內到期	九十八年十二月三十一日
	\$ 19,048	\$ 19,048
信用借款—安源通訊公司	-	200,000
	<u>19,048</u>	<u>200,000</u>
	<u>\$ 19,048</u>	<u>\$ 219,048</u>

(一) 機器設備擔保借款—和宇寬頻公司

上述借款九十八年十二月三十一日年利率為 1.80%，按月付息，至九十九年四月到期，自九十四年四月起每三個月平均攤還本金，共分二十一次償還，和宇寬頻公司已於九十九年一月全數償還。

(二) 信用借款—安源通訊公司

係銀行信用借款，九十九及九十八年十二月三十一日年利率皆為 3.20%，按月付息，至一〇〇年十二月到期一次還本，且上述借款合同規定到期前母公司對安源通訊公司之持股比例不得低於 51%。

(三) 信用借款—德誼數位公司

上述借款九十九年十二月三十一日年利率為 3.26%，原始本金為 10,000 仟元，至一〇二年八月到期，自九十九年九月起每個月平均攤還本利，共分三十六次償還。

二一、應付租賃款

應付租賃款總額	九十年十二月三十一日
減：未攤銷利息	\$ 9,686
帳列應付租賃款	<u>1,326</u>
減：一年內到期部分	<u>8,360</u>
	<u>\$ -</u>

主要租約內容如下：

出租人	標的物	租期及租金支付方式	支 付 租 金
			九 十 九 年 度
			九 十 九 年 度
			\$
遠銀國際租賃股份一母公司	電腦設備	租期自九十八年七月至九十八年六月，每年依約支付 15,414 仟元（已於租期屆滿，無條件移轉所有權）	\$ -
遠銀國際租賃股份一母公司	電腦設備	租期自九十五年三月至一〇〇〇年二月，每年依約支付 5,063 仟元	5,063
遠銀國際租賃股份一和信電訊公司（已於九十九年一月一日與母公司合併而消滅）	電腦設備	租期自九十八年六月，每年依約支付 15,414 仟元（已於租期屆滿，無條件移轉所有權）	-
遠銀國際租賃股份一和信電訊公司（已於九十九年一月一日與母公司合併而消滅）	電腦設備	租期自九十五年三月至一〇〇〇年二月，每年依約支付 5,063 仟元	5,063
遠銀國際租賃股份一和信電訊公司（已於九十九年一月一日與母公司合併而消滅）	辦公設備	租期自九十五年九月至九十八年八月，每月依約支付 5 仟元（已於租期屆滿，無條件移轉所有權）	-
			\$ 10,126
			\$ 10,166

## 二二、員工退休金

(一) 各該公司適用「勞工退休金條例」之退休金制度，係屬確定提撥退休辦法，依每月員工薪資 6% 提撥至勞工保險局之個人退休金專戶。母子公司九十九及九十八年度認列之退休金成本分別為 170,201 仟元及 160,361 仟元。另遠東網絡公司、新動網絡上海公司及數聯信息上海公司依當地法令規定，九十九及九十八年度認列之退休金成本分別為 4,747 仟元及 3,635 仟元。

(二) 母公司、和信電訊公司（已於九十九年一月一日與母公司合併而消滅）、遠欣公司、全虹公司、新世紀資通公司、數聯資安公司及數位互動行銷公司適用「勞動基準法」之退休金制度，係屬確定給付退休辦法。每位員工之服務年資十五年以內者（含），每服務滿一年可獲得二個基數，超過十五年者每增加一年可獲得一個基數，總計最高以四十五個基數為限。另每月各該公司按薪資總額百分之二提撥員工退休基金，分別交由其勞工退休準備金監督委員會管理，並以各該委員會名義存入台灣銀行之專戶。

(三) 母子公司屬確定給付退休辦法之退休金相關資訊揭露如下：

### 1. 淨退休金成本組成項目

	九 十 九 年 度	九 十 八 年 度
服務成本	\$ 31,836	\$ 35,127
利息成本	32,813	35,277
退休基金資產之預期報酬	( 11,947 )	( 15,303 )
過渡性淨給付義務攤銷數	2,159	1,333
前期服務成本攤銷數	( 1,162 )	( 1,162 )
退休金損失攤銷數	7,064	13,100
退休金縮減利益	( 18,236 )	-
	\$ 42,527	\$ 68,372

### 2. 退休基金提撥狀況與帳載應計退休金負債之調節

	九 十 九 年 九 十 月 三 十 一 日	九 十 八 年 十 二 月 三 十 一 日
給付義務	\$ 11,724	\$ 15,096
既得給付義務	909,918	730,251
累積給付義務	921,642	745,347
未來薪資增加之影響數	502,328	446,868
預計給付義務	1,423,970	1,192,215
退休基金資產公平價值	( 794,015 )	( 595,907 )
提撥狀況	629,955	596,308
未認列過渡性淨給付資產（義務）	( 1,033 )	530
前期服務成本未攤銷餘額	25,567	26,729

( 接次頁 )

退休基金損失未攤銷餘額	九 十 九 年 度	九 十 八 年 度
帳列預付退休金	(\$ 171,965)	(\$ 265,025)
應計退休金負債	8,924	9,198
	<u>\$ 491,448</u>	<u>\$ 367,740</u>
既得給付	\$ 11,997	\$ 18,330

## 3. 精算假設

折現率	九 十 九 年 度	九 十 八 年 度
未來薪資水準增加率	2.00-2.25%	2.25%
退休基金資產預期投資報酬率	1.00-2.50%	1.00-2.50%
	1.50-2.25%	1.50-2.25%

4. 提撥至退休基金金額	九 十 九 年 度	九 十 八 年 度
5. 由退休基金支付金額	<u>\$ 39,457</u>	<u>\$ 46,589</u>
	<u>\$ 7,010</u>	<u>\$ -</u>

## 二二、遞延收入

政府補助收入	九 十 九 年 度	九 十 八 年 度
海纜建置補助收入	\$332,241	\$394,891
合計	169,049	-
減：屬一年內到期部分（帳列其他流動負債）	501,290	394,891
	<u>( 15,406 )</u>	<u>\$394,891</u>
	<u>\$485,884</u>	

上述海纜建置補助收入係新世紀資通公司與C2C Pte. Ltd. (C2C) 簽訂興建海纜站合約，由新世紀資通公司提供C2C所興建之海纜於台灣地區登陸相關之海纜站興建工程之規劃、發包、驗收及後續之維護等服務暨機器設備之安裝及測試等服務；另新世紀資通公司向其收取建設海纜站工程之補助款，惟需按合約期間（二十五年）提供海纜站供其無償使用，補助款按營業租賃方式分期認列租賃收入。

## 二四、股東權益

## (一) 資本公積

依照法令規定，資本公積除彌補公司虧損外，不得使用，但超過票面金額發行股票所得之溢額（包括以超過面額發行普通股及因合併而發行股票之股本溢價）產生之資本公積，得撥充股本，其撥充股本每年以實收股本之一定比率為限。因長期股權投資產生之資本公積，不得作為任何用途。

## (二) 盈餘分配及股利政策

依母公司章程規定，每年度決算如有盈餘，應先繳納稅款，彌補虧損，次提撥10%為法定盈餘公積，並依法令規定提列特別盈餘公積，如尚有盈餘，其餘額再提撥1-2%作為員工紅利，1%作為董監事酬勞，餘連同上年度累積未分配盈餘，由股東會決議分派或保留之。

另母公司股利之分配，至少提撥本年度稅後純益扣除彌補虧損金額、法定盈餘公積及特別盈餘公積後餘額之50%以供分配，且現金額、法定盈餘公積及特別盈餘公積後餘額之50%。惟得視當年度有無改善財務結構或重大資本支出之計劃，經股東會決議分配以前年度累積未分配盈餘、提高或降低其可供分配股利比率及現金股利之比率。

母公司九十九及九十八年度應付員工紅利估列金額分別為159,274仟元及166,142仟元；應付董監事酬勞估列金額分別為79,637仟元及83,071仟元，前述員工紅利及董監事酬勞係依過去經驗以可發放之金額為基礎，分別按稅後淨利（已扣除員工分紅及董監事酬勞之金額）扣除提列10%法定盈餘公積及依法提列特別盈餘公積後之2%及1%計算。年度終了後，董事會決議之發放金額有重大變動時，該變動調整原提列年度費用，於股東會決議日時，若金額仍有變動，則依會計估計變動處理，於股東會決議年度調整入帳。如股東會決議採股票發放員工紅利，股票紅利股數按決議分紅之金額除以股票公平價值決定，股票公平價值係指股東會決議日前一日之收盤價，並考量除權除息之影響為計算基礎。

母公司分配盈餘時，必須依法令規定就當年度及以前年度股東權益減項金額，分別自當年度稅後盈餘或前期未分配盈餘提列特別盈餘公積，嗣後股東權益減項數額有迴轉，得就迴轉部分分配盈餘。

法定盈餘公積應提撥至其餘額達母公司實收股本總額時為止。法定盈餘公積得用以彌補虧損；當其餘額已達實收股本 50% 時，得以其半數撥充股本。

母公司分配未分配盈餘時，除屬非中華民國境內居住者之股東外，其餘股東可獲配按股利分配日之稅額扣抵比率計算之股東可扣抵稅額。

母公司九十八及九十七年度盈餘分配案及每股股利，分別經過九十九年六月十五日及九十八年六月十六日股東會決議通過如下：

	盈餘分配案		每股股利 (元)	
	九十八年度	九十七年度	九十八年度	九十七年度
法定盈餘公積	\$ 923,010	\$ 1,016,075		
特別盈餘公積	( 21,740)	21,740		
現金股利	9,123,802	9,123,802	\$ 2.80	\$ 2.80

母公司分別於九十九年六月十五日及九十八年六月十六日之股東會決議配發九十八及九十七年度員工紅利及董監事酬勞如下：

	九十八年度		九十七年度	
	現金股利	股票股利	現金股利	股票股利
員工紅利	\$ 166,577	\$ -	\$ 182,459	\$ -
董監事酬勞	83,288	-	91,229	-
股東會決議配發金額	\$ 166,577	\$ 83,288	\$ 182,459	\$ 91,229
財務報表認列金額	166,142	83,071	182,459	91,229
	\$ 435	\$ 217	\$ -	\$ -

九十九年度股東會決議配發之員工紅利及董監事酬勞與九十八年度財務報表認列之員工紅利及董監事酬勞之差異主要係因估計差異，已調整為九十九年度之損益。九十八年度股東會決議配發之

員工紅利及董監事酬勞與九十七年度財務報表認列之員工紅利及董監事酬勞並無差異。

有關母公司董事會通過及股東會決議之員工紅利及董監事酬勞資訊，請至台灣證券交易所「公開資訊觀測站」查詢。

### (三) 發行海外存託憑證

截至九十九年十二月三十一日止，母公司發行海外存託憑證相關資訊如下：

	海外存託憑證 (仟單位)	表彰普通股 (仟股)
初次發行數額	1. 10,000	150,000
海外轉換公司債轉換增加發行數額	2. 165	2,473
辦理增減資淨減少發行數額	3. ( 362)	( 5,426)
依發行辦法於額度內再發行數額	4. 22,332	334,987
投資人請求兌回數額	( 31,508)	( 472,621)
年底流通數額	<u>627</u>	<u>9,413</u>

1. 母公司於九十三年六月一日獲證期局核准母公司股東將其所持有母公司普通股合計 150,000 仟股，以發行海外存託憑證方式出售予國外投資人，共發行海外存託憑證 10,000 仟單位，每單位表彰母公司普通股 15 股。本項發行海外存託憑證案已於九十三年六月十七日完成發行，並正式於盧森堡證券交易所市場掛牌交易，每單位存託憑證上市價格為 13.219 美元。

2. 母公司於九十三年七月二十日獲證期局核准以新發行之普通股股份參與發行美元 114,500 仟元海外存託憑證，以作為母公司海外可轉換公司債轉換之用。截至九十九年十二月三十一日止，已增加發行海外存託憑證 165 仟單位，相當於母公司普通股 2,473 仟股。

3. 母公司因辦理九十二年度盈餘轉增暨資本公積轉增資，並以新發行普通股股份 4,448 仟股，用以增加發行海外存託憑證 296 仟單位；另於九十七年度因辦理現金減資，因此銷除海外存託憑證 658 仟單位，相當於母公司普通股 9,874 仟股。

4. 依母公司海外存託憑證發行辦法規定，投資人請求兌回後，母  
公司股東可於額度內向證期局申請再發行海外存託憑證，共計  
再發行 22,332 仟單位，相當於母公司普通股 334,987 仟股。

上述海外存託憑證持有人享有與母公司普通股股東相同之權利  
義務，但其權利義務之行使，應依中華民國相關法令及存託契約約  
定事項辦理，其主要事項係海外存託憑證持有人應經由存託機構：

1. 行使其股份之表決權。
2. 出售該存託憑證表彰之原有價證券。
3. 受配股利及認購新股。

(四) 現金增資—私募

母公司為產業發展趨勢及未來營運發展需要，原於九十八年六  
月十六日股東會決議之私募案，惟因相關法令尚未許可，且即將屆  
滿一年，故於九十九年六月十五日重新經股東會決議以私募方式發  
行不超過 444,341,020 股普通股，每股發行價格訂為 40 元，發行總  
金額上限為 17,773,641 仟元，應募人為中國移動有限公司擬於台灣  
設立之間接持股 100% 子公司，母公司董事會並已於九十九年六月二  
十五日決議訂定每股發行價格為 40 元，惟如中國移動有限公司或母  
公司依相關合約通知對方私募交割日期之通知日（含）前連續十四  
個營業日母公司普通股成交量加權平均價在每股新台幣 35 元（含）  
至新台幣 50 元（含）之範圍外時，股東會已授權董事會得重新與中  
國移動有限公司依誠信原則進行協商，以同意新的私募價格；但私  
募價格之任何向上或向下調整（如有之），均不應超過新台幣 5 元  
（含），且重新訂定之每股私募價格不得低於新訂價日參考價格之七  
成。另本私募案將俟法令許可及取得相關主管機關核准後辦理。

(五) 金融商品未實現（損）益

九十九及九十八年度金融商品未實現（損）益之變動組成項目  
如下：

	九十九年度	九十八年度	合計
長期待股權提供出售金融資產未實現（損）益	\$ 92,005	\$ 2,050	\$ 94,055
投資依據現（損）益	( 59,466)	50,666	-
直接認為股東權益調整項目	37,427	( 16,658)	24,719
轉列損益項目	( 25,458)	( 22,624)	( 48,082)
年底餘額	\$ 44,508	\$ 13,434	\$ 70,692
九十八年度			
年初餘額	(\$ 50,204)	\$ -	(\$ 50,204)
直接認為股東權益調整項目	113,008	2,050	115,058
轉列損益項目	29,201	-	29,201
年底餘額	\$ 92,005	\$ 2,050	\$ 94,055

二五、所得稅

(一) 母子公司帳前利益按法定稅率計算之所得稅費用與當年度所得  
稅費用之調節如下：

	九十九年度	九十八年度
稅前利益按法定稅率計算之稅額	\$ 1,893,887	\$ 2,823,308
調整項目之所得稅影響數：		
永久性差異	1,057	273,381
採權益法認列之投資淨損	124,055	80,225
其他		
暫時性差異	( 50,096)	( 141,800)
呆帳損失	( 134,470)	( 197,750)
商譽攤銷		
採權益法認列之投資淨損（益）	28,139	( 172,597)
其他	66,736	( 9,110)

(接次頁)

(承前頁)

	九十年九年度	九十年八年度
當年度抵用之虧損扣抵	(\$ 16,971)	(\$ 33,950)
當年度抵用之投資抵減	( 2,219)	( 222,753)
未分配盈餘加徵 10%	5,365	1,468
當年度應納所得稅	1,915,483	2,400,422
短期票券分離課稅	-	1,811
以前年度所得稅調整	85,705	61,686
當年度所得稅費用	<u>\$2,001,188</u>	<u>\$2,463,919</u>

(二) 所得稅費用構成項目如下：

	九十年九年度	九十年八年度
當期所得稅	\$2,001,188	\$2,463,919
遞延所得稅		
暫時性差異	<u>100,949</u>	<u>550,659</u>
	<u>\$2,102,137</u>	<u>\$3,014,578</u>

子公司 E. World 公司、Far EasTron 公司、FEIS 公司及開曼群島聯合公司因係分別設立於英屬蓋曼群島及英屬百慕達群島，是以無相關所得稅負。

立法院於九十年九及九十年八年度陸續修正及通過下列法規：

1. 九十年八一月修正所得稅法第三十九條條文，將營利事業虧損扣除年限由五年延長為十年。
2. 九十年八三月修正所得稅法第二十四條條文，營利事業持有之短期票券發票日在中華民國九十年一月一日以後者，其利息所得應計入營利事業所得額課稅，不再適用分離課稅之規定。
3. 九十年八五月修正所得稅法第五條條文，將營利事業所得稅稅率由百分之二十五調降為百分之二十，並自九十年九年度施行。
4. 九十年九五月修正所得稅法第五條條文，將營利事業所得稅稅率由百分之二十調降為百分之十七，並自九十年九年度施行。

(三) 遞延所得稅資產（負債）之構成項目如下：

	九十年九年度	九十年八年度
流動		
遞延所得稅資產	\$ 425,393	\$ 496,837
呆帳損失	7,726	9,490
存貨跌價損失	7,191	2,020
投資抵減	23,704	21,375
其他	464,014	529,722
減：備抵評價	69,367	28,206
	<u>\$ 394,647</u>	<u>\$ 501,516</u>
非流動		
遞延所得稅資產	\$ 1,972,097	\$ 471,000
虧損扣抵		
固定及開置資產未實現損失	540,297	100,970
採權益法認列之投資損失		
金融資產減損損失	348,333	365,931
退休金超額	193,548	2,698
投資抵減	84,836	77,771
其他	8,638	2,535
	25,234	23,857
	3,172,983	1,044,762
減：備抵評價	2,743,172	757,740
	429,811	287,022
遞延所得稅負債	( 672,352)	( 632,024)
商譽攤銷	<u>( \$ 242,541)</u>	<u>( \$ 345,002)</u>

(四) 兩稅合一相關資訊：

	九十年九年度	九十年八年度
可扣抵稅額帳戶餘額		
母公司	\$ 933,662	\$ 293,676
全虹公司	16,196	12,316
遠欣公司	6,808	5,597
新世紀資通公司	228,758	-
新樸公司	5,391	-
新樸公司	177	-
和信電訊公司	-	1,741
和宇寬頻公司	-	3
德證數位公司	426	-

母公司九十九年及九十八年度實際盈餘分配之稅額扣抵比率分別為 20.67% (預計) 及 26.78%；和信電訊公司九十八年度無可供分配盈餘；全虹公司九十九及九十八年度實際盈餘分配之稅額扣抵比率分別為 7.74% (預計) 及 10.13%。遠欣公司、和宇寬頻公司、新世紀資通公司、新勤公司、新樸公司及德誼數位公司截至九十九年十二月三十一日止，尚無可供分配之盈餘，因是上述之股東可扣抵稅額將累積至未來盈餘分配年度時，再用以計算股東可獲配之稅額扣抵比率。

依所得稅法規定，母子公司分配屬於八十七年度 (含) 以後之盈餘時，本國股東可按股利分配日之稅額扣抵比率計算可獲配之股東可扣抵稅額。由於母子公司得分配予股東之可扣抵稅額，應以股利盈餘分配日之股東可扣抵稅額帳戶之餘額為計算基礎，因是九十九年底預計盈餘分配之稅額扣抵比率可能因會同母子公司依所得稅法規定可能產生之各項可扣抵稅額與實際不同而須調整。九十八年度已有實際之稅額扣抵比率，則揭露實際數。

(五) 所得稅抵減相關資訊：

截至九十九年十二月三十一日止，母子公司得用以抵減以後年度應納稅額之投資抵減稅額如下：

數聯資安公司

法令依據	抵減項目	可抵減稅額	尚未抵減稅額	最後抵減年度
促進產業升級條例	研究發展支出	\$ 1,708	\$ 1,708	一〇一

安源公司

法令依據	抵減項目	可抵減稅額	尚未抵減稅額	最後抵減年度
促進產業升級條例	自動化設備或技術	\$ 526	\$ 526	一〇〇

新世紀資通公司

法令依據	抵減項目	可抵減稅額	尚未抵減稅額	最後抵減年度
促進產業升級條例	自動化設備或技術	\$ 5,925	\$ 5,925	一〇〇
	自動化設備或技術	6,930	6,930	一〇一
	人才培訓支出	740	740	一〇〇
		\$ 13,595	\$ 13,595	

(六) 截至九十九年十二月三十一日止，全虹公司、和宇寬頻公司、數位互動行銷公司、安源通訊公司、全音樂公司、遠新資通公司、新世紀資通公司、新勤公司、新樸公司及數聯資安公司得用以抵減以後年度課稅所得之虧損扣抵稅額如下：

虧損年度	尚未抵減餘額	到期年度
九十二年	\$ 327,987	一〇二年
九十三年	361,122	一〇三年
九十四年	210,361	一〇四年
九十五年	253,552	一〇五年
九十六年	207,994	一〇六年
九十七年	208,310	一〇七年
九十八年	296,952	一〇八年
九十九年	105,819	一〇九年
	\$ 1,972,097	

(七) 所得稅核定情形：

母公司截至九十三年度止之所得稅申報案件，業經稅捐稽徵機關核定。惟母公司對八十九至九十三年度之核定內容尚有不服，因而向原機關申請復查，並已估列相關之所得稅。

和信電訊公司 (已於九十九年一月一日與母公司合併而消滅) 及舊和信電訊公司之所得稅申報案件，截至九十三年度止，業經稅捐稽徵機關核定；惟母公司對核定內容尚有不服，九十年至九十二年已提出訴願申請，九十三年度則已依法提出復查申請，並已估列相關之所得稅。

全虹公司截至九十七年度止之所得稅申報案件，業經稅捐稽徵機關核定，惟全虹公司對九十一年度之核定內容尚有不服，已依法提出訴願申請，並已估列相關之所得稅。

數位聯合公司 (九十八年三月十六日與新世紀資通公司合併消滅) 截至九十五年度之所得稅申報案件，業經稅捐稽徵機關核定，惟對九十五年度之核定內容尚有不服，已依法提出復查申請，並已估列相關所得稅。

新樸公司截至九十八年度止之所得稅申報案件業經稅捐稽徵機關核定。新世紀資通公司、安源通訊公司、和宇寬頻公司、數位互

動行銷公司、遠欣公司、數聯資安公司、新勤公司、德誼數位公司及霖源公司，截至九十七年度止之所得稅申報案件業經稅捐稽徵機關核定。遠新資通公司九十八年度之所得稅申報案件尚未經稅捐稽徵機關核定。

## 二六、用人、折舊及攤銷費用

	九十八年度				合計
	屬於營業成本者	屬於營業費用及損失者	屬於營業外費用及損失者	屬於營業成本或費用減項者	
用人費用					
薪資費用	\$ 728,540	\$ 2,528,578	\$ -	\$ 289,518	\$ 3,546,636
退休金	59,736	139,476	-	18,263	217,475
伙食費	17,594	69,183	-	6,074	92,851
福利金	1,454	37,753	-	-	39,207
員工保險費	60,392	182,718	-	19,628	262,738
其他用人費用	4,574	32,131	-	743	37,448
	<u>\$ 872,290</u>	<u>\$ 2,989,839</u>	<u>\$ -</u>	<u>\$ 334,220</u>	<u>\$ 4,196,355</u>
折舊費用	<u>\$ 9,089,834</u>	<u>\$ 927,717</u>	<u>\$ 17,954</u>	<u>\$ -</u>	<u>\$ 10,035,505</u>
攤銷費用	<u>\$ 53,987</u>	<u>\$ 33,333</u>	<u>\$ -</u>	<u>\$ -</u>	<u>\$ 87,320</u>

	九十八年度				合計
	屬於營業成本者	屬於營業費用及損失者	屬於營業外費用及損失者	屬於營業成本或費用減項者	
用人費用					
薪資費用	\$ 645,368	\$ 2,344,359	\$ -	\$ 455,720	\$ 3,445,447
退休金	53,679	149,501	-	29,188	232,368
伙食費	16,253	71,340	-	9,919	97,512
福利金	499	34,548	-	-	35,047
員工保險費	53,571	178,000	-	29,892	261,463
其他用人費用	4,622	27,353	-	833	32,808
	<u>\$ 773,992</u>	<u>\$ 2,805,101</u>	<u>\$ -</u>	<u>\$ 525,552</u>	<u>\$ 4,104,645</u>
折舊費用	<u>\$ 9,669,168</u>	<u>\$ 965,025</u>	<u>\$ 17,643</u>	<u>\$ -</u>	<u>\$ 10,651,836</u>
攤銷費用	<u>\$ 80,199</u>	<u>\$ 49,721</u>	<u>\$ -</u>	<u>\$ -</u>	<u>\$ 129,920</u>

為提升產業競爭力，母公司與新世紀資通股份有限公司（已於九十九年八月十六日列入合併個體）及數位聯合電信股份有限公司（已於九十八年三月十六日與新世紀資通公司合併而消滅）進行策略聯盟，部分行銷策略營運管理彼此合作，人員亦互相支援，相關用人費用則按其協議之拆分比率收取或支付，並依其性質分別帳列各項收入或費用。新世紀資通公司並於九十九年十月五日經股東臨時會議通過將全部業務委由母公司經營。

## 二七、每股盈餘

計算每股盈餘之分子及分母揭露如下：

	金額		股數(分母)		每股盈餘(元)	
	前	後	(仟股)	(分母)	前	後
九十九年度						
基本每股盈餘						
母公司本期淨利	\$ 10,923,961	\$ 8,848,565	3,258,501	3,258,501	\$ 3.35	\$ 2.72
具稀釋作用潛在普通股之影響	-	-	-	-	-	-
員工分紅	-	-	-	5,792	-	-
稀釋每股盈餘	-	-	-	5,792	-	-
屬於母公司普通股股東本期淨利加潛在普通股之影響	<u>\$ 10,923,961</u>	<u>\$ 8,848,565</u>	<u>3,264,293</u>	<u>3,264,293</u>	<u>\$ 3.35</u>	<u>\$ 2.71</u>
九十八年度						
基本每股盈餘						
母公司本期淨利	\$ 12,598,706	\$ 9,230,107	3,258,501	3,258,501	\$ 3.87	\$ 2.83
具稀釋作用潛在普通股之影響	-	-	-	-	-	-
員工分紅	-	-	-	6,660	-	-
稀釋每股盈餘	-	-	-	6,660	-	-
屬於母公司普通股股東本期淨利加潛在普通股之影響	<u>\$ 12,598,706</u>	<u>\$ 9,230,107</u>	<u>3,265,161</u>	<u>3,265,161</u>	<u>\$ 3.86</u>	<u>\$ 2.83</u>

母公司自九十七年一月一日起，採用（九六）基秘字第〇五二號函，將員工分紅及董監酬勞視為費用而非盈餘之分配。若企業得選擇以股票或現金發放員工分紅，則計算稀釋每股盈餘時，應假設員工分紅將採發放股票方式，並於該潛在普通股具有稀釋作用時計入加權平均流通在外股數，以計算稀釋每股盈餘。計算稀釋每股盈餘時，以該潛在普通股資產負債表日之收盤價，作為發行股數之判斷基礎。於次年度股東會決議員工分紅發放股數前計算稀釋每股盈餘時，亦繼續考量該等潛在普通股之稀釋作用。



## 二八、金融商品資訊之揭露

### (一) 公平價值之資訊

資產	九十九年十二月三十一日帳面價值	九十八年十二月三十一日帳面價值	九十八年十二月三十一日公平價值
公平價值列入損益之金融資產—流動	\$ 1,188,405	\$ -	\$ -
備供出售金融資產—流動	2,496,132	2,541,012	2,541,012
避險之衍生性金融資產—流動	78,670	2,750	2,750
持有至到期日金融資產—非流動	1,199,666	209,567	209,172
以成本衡量之金融資產—非流動	75,758	180,461	180,461
存出保證金	449,731	366,481	366,481
<b>負債</b>			
長期銀行借款（含一年內到期）	208,995	219,048	219,048
應付租賃款—流動	-	8,360	8,360
存入保證金（含一年內到期）	783,965	805,375	805,375
衍生性商品依交易對方所屬地區分類			
本國	78,670	2,750	2,750

### (二) 母子公司估計金融商品公平價值所使用之方法及假設如下：

- 上述金融商品不包括現金及約當現金、應收票據、應收帳款、應收帳款—關係人、其他應收款—關係人、受限制資產、質押定存單、短期銀行借款、應付商業本票、應付票據、應付帳款、應付帳款—關係人、其他應付款—關係人及應付設備工程款，此類商品到期日甚近，其帳面價值應屬估計公平價值之合理基礎。
- 公平價值列入損益之金融資產—流動、避險之衍生性金融商品—流動及備供出售金融資產—流動如有活絡市場公開報價時，則以此市場價格為公平價值。若無市場價格可供參考時，則採用評價方法估計。母子公司採用評價方法所使用之估計及假設，與市場參與者於金融商品訂價時用以作為估計及假設之資訊一致，該資訊為母子公司可取得者。

- 以成本衡量之金融資產—非流動為未上市（櫃）公司者，其無活絡市場公開報價且實務上須以超過合理成本之金額方能取得可驗證公平價值，故以被投資公司股權淨值或帳面價值估計。
- 持有至到期日金融資產—非流動如有活絡市場公開報價時，則以此市場價格為公平價值。其無活絡市場公開報價且實務上須以超過合理成本之金額方能取得可驗證公平價值，則以帳面價值估計。
- 長期銀行借款、應付租賃款、存出保證金及存入保證金以其預期現金流量之折現值估計公平價值。折現率則以母子公司所能獲得類似條件（相近之到期日）之借款利率為準。

(三) 母子公司金融資產及金融負債之公平價值，以活絡市場之公開報價直接決定者，及以評價方法估計者分別為：

資產	公開報價決定之金額		評價方法估計之金額	
	九十九年十二月三十一日	九十八年十二月三十一日	九十九年十二月三十一日	九十八年十二月三十一日
公平價值列入損益之金融資產—流動	\$ 1,188,405	\$ -	\$ -	\$ -
備供出售金融資產—流動	2,496,132	2,541,012	-	-
避險之衍生性金融資產—流動	-	-	78,670	2,750
持有至到期日金融資產—非流動	203,931	199,172	-	-

### (四) 具利率變動風險之金融資產及負債如下：

利率變動風險	九十九年十二月三十一日		九十八年十二月三十一日	
	金融資產	金融負債	金融資產	金融負債
公平價值風險	\$ 7,681,865	\$ 6,922,704	\$ 6,290,172	\$ 1,263,735
現金流量風險	4,952,475	455,095	5,550,338	485,548

### (五) 財務風險資訊

#### 1. 市場風險

母子公司所持有之各種金融商品，主要係國內上市（櫃）股票、債券及國內、外基金受益憑證，雖受市場價格變動之影響，惟母子公司業已定期評估投資績效，故預期不致發生重大之市場風險。

母子公司九十九及九十八年度從事匯率波動或換匯交易易契約係為規避外幣資產匯率波動之風險，因是匯率變動產生損益大致會與被避險項目之損益相抵銷，故預期不致發生重大之市場風險。

## 2. 信用風險

信用風險係評估母子公司之交易對方未履行合約之潛在影響，係以資產負債表日公平價值為正數之合約為評估對象。母子公司所持有之各種金融商品最大信用暴險金額與其帳面價值相同。由於母子公司之交易對象均為信用良好之金融機構及公司組織，故預期無重大信用風險。

## 3. 流動性風險

母子公司之營運資金足以支應，故未有因無法籌措資金以履行合約義務之流動性風險。

母子公司投資之上市（櫃）股票、債券及開放型基金受受益憑證均具活絡市場，故預期可輕易在市場上以接近公平價值之價格迅速出售金融資產。另部分私募基金受受益憑證、債券及權益商品無活絡市場，故預期具有流動性風險。

母子公司九十九及九十八年度從事之換匯換利合約，因到期時有相對之現金流入或流出，故預期無重大之額外現金需求。子九十九年度從事之換匯換利合約，因到期時有相對之現金流入或流出，故預期無重大之額外現金需求。

## 4. 利率變動之現金流量風險

母子公司之銀行存款、短期及長期借款，部分係屬浮動利率，故市場利率變動將使其有效利率隨之變動，而使其未來現金流量產生波動。

## (六) 現金流量避險

母子公司九十九及九十八年度所持有外幣資產可能因匯率變動而使該資產未來之現金流量產生波動，並導致風險，母子公司評估該風險可能重大，故另行簽訂換匯換利合約或換匯換利契約，以進行避險。

換匯換利項目	九十八年十二月三十一日		九十九年十二月三十一日		相關利益損失 附於損益表 應列期間 一〇〇年
	美金	美金	美金	美金	
外幣計價資產	美金 40,000	美金 64,850	美金 40,000	美金 64,850	一〇〇年 九十九年
外幣計價負債	美金 13,520	美金 13,520	美金 13,520	美金 13,520	一〇〇年 九十九年
換匯換利合約—淨額	美金 26,480	美金 51,330	美金 26,480	美金 51,330	一〇〇年 九十九年

## 二九、關係人交易

### (一) 關係人名稱及關係

關係人	名稱	與母子公司之關係
遠東新世紀股份有限公司	遠東新世紀公司	最終母公司
新世紀實通股份有限公司	新世紀實通公司	母公司採權益法評價之被投資公司 (自九十九年八月十六日起為子公司)
遠通電收股份有限公司	遠通電收公司	母公司採權益法評價之被投資公司
鼎鼎聯合行銷股份有限公司	鼎鼎聯合行銷公司	母公司採權益法評價之被投資公司
屏訊科技股份有限公司	屏訊科技	和信電訊公司採權益法評價之被投資公司 (自九十九年一月一日起，為母公司採權益法評價之被投資公司)
數位聯合電信股份有限公司	數位聯合	新世紀實通公司之子公司 (自九十九年三月十六日起，與新世紀實通公司合併而消滅)
數聯資安股份有限公司	數聯資安	新世紀實通公司之子公司 (自九十九年八月十六日起，為孫公司)
新勤股份有限公司	新勤	新世紀實通公司之子公司 (自九十九年八月十六日起為孫公司)
新樸股份有限公司	新樸	新世紀實通公司之子公司 (自九十九年八月十六日起為孫公司)
新勤網絡信息技術(上海)有限公司	新勤網絡	新世紀實通公司之子公司 (自九十九年八月十六日起為孫公司)
頌華企業有限公司	頌華	新世紀實通公司之子公司 (自九十九年八月十六日起為孫公司)
數位聯合(開曼)有限公司(DU Cayman)	數位聯合	新世紀實通公司之子公司 (自九十九年八月十六日起為孫公司)
數聯信息技術(上海)有限公司	數聯信息	新世紀實通公司之子公司 (自九十九年八月十六日起為孫公司)
裕鼎實業股份有限公司	裕鼎實業	新世紀實通公司之子公司 (自九十九年八月十六日起為孫公司) 母公司之董事

(接次頁)

(承前頁)

關 係 人 名 稱	與 母 子 公 司 之 關 係
NTT DoCoMo Inc.	母 子 公 司 之 董 事 (自 九 十 八 年 六 月 起, 已 非 母 子 公 司 之 關 係 人)
遠 銀 國 際 租 賃 股 份 有 限 公 司 (遠 銀 國 際 租 賃 公 司)	母 公 司 之 監 察 人
財 團 法 人 電 訊 暨 智 慧 運 輸 科 技 發 展 基 金 會 (電 訊 暨 智 慧 運 輸 基 金 會)	母 公 司 捐 贈 達 其 實 收 基 金 總 額 三 分 之 一 以 上 財 團 法 人
全 家 福 股 份 有 限 公 司	最 終 母 公 司 相 同
遠 誠 人 力 資 源 顧 問 股 份 有 限 公 司 (遠 誠 人 力 資 源 公 司)	最 終 母 公 司 相 同
遠 東 資 源 開 發 股 份 有 限 公 司 (遠 東 資 源 開 發 公 司)	最 終 母 公 司 相 同
德 勤 投 資 股 份 有 限 公 司	母 公 司 董 事 長 相 同
百 揚 投 資 股 份 有 限 公 司	母 公 司 董 事 長 相 同
裕 通 投 資 股 份 有 限 公 司	母 公 司 董 事 長 相 同
亞 洲 投 資 股 份 有 限 公 司	母 公 司 董 事 長 相 同
遠 東 都 會 股 份 有 限 公 司	母 公 司 董 事 長 相 同
亞 東 百 貨 股 份 有 限 公 司	母 公 司 董 事 長 相 同
富 達 運 輸 股 份 有 限 公 司	母 公 司 董 事 長 相 同
裕 民 運 輸 股 份 有 限 公 司	母 公 司 董 事 長 相 同
裕 勤 科 技 股 份 有 限 公 司 (裕 勤 科 技 公 司)	母 公 司 董 事 長 相 同
遠 東 建 築 理 股 份 有 限 公 司	母 公 司 董 事 長 相 同
南 華 水 泥 股 份 有 限 公 司	母 公 司 董 事 長 相 同
亞 東 預 拌 混 凝 土 股 份 有 限 公 司	母 公 司 董 事 長 相 同
百 鼎 投 資 股 份 有 限 公 司	董 事 長 相 同
遠 鼎 股 份 有 限 公 司 (遠 鼎 公 司)	董 事 長 相 同
遠 東 百 貨 股 份 有 限 公 司	董 事 長 相 同
亞 洲 水 泥 股 份 有 限 公 司 (亞 洲 水 泥 公 司)	董 事 長 相 同
東 聯 化 學 股 份 有 限 公 司	董 事 長 相 同
遠 百 企 業 股 份 有 限 公 司	董 事 長 相 同
財 團 法 人 亞 東 紀 念 醫 院	董 事 長 相 同
亞 東 技 術 學 院	董 事 長 相 同
鼎 鼎 大 飯 店 股 份 有 限 公 司	董 事 長 相 同
元 智 大 學	董 事 長 相 同
裕 民 航 運 股 份 有 限 公 司	董 事 長 相 同
嘉 惠 電 力 股 份 有 限 公 司	董 事 長 相 同
穩 靜 企 業 股 份 有 限 公 司	董 事 長 相 同
財 團 法 人 徐 有 岸 先 生 紀 念 基 金 會 (徐 有 岸 先 生 基 金 會)	董 事 長 相 同

(接次頁)

(承前頁)

關 係 人 名 稱	與 母 子 公 司 之 關 係
遠 東 國 際 商 業 銀 行 股 份 有 限 公 司 (遠 東 國 際 商 銀)	母 公 司 董 事 長 徐 該 公 司 副 董 事 長
遠 揚 建 設 股 份 有 限 公 司	最 終 母 公 司 相 同
遠 通 投 資 股 份 有 限 公 司	最 終 母 公 司 相 同
開 元 國 際 投 資 股 份 有 限 公 司	最 終 母 公 司 相 同
安 和 製 衣 股 份 有 限 公 司	最 終 母 公 司 相 同
高 雄 富 國 製 衣 股 份 有 限 公 司	最 終 母 公 司 相 同
亞 東 石 化 股 份 有 限 公 司	最 終 母 公 司 相 同
遠 鼎 投 資 股 份 有 限 公 司 (遠 鼎 投 資 公 司)	最 終 母 公 司 相 同
Far Eastern Polychem Industries Ltd.	最 終 母 公 司 相 同
鼎 元 國 際 投 資 股 份 有 限 公 司	最 終 母 公 司 相 同
Far Eastern Polytex (Holding) Ltd.	最 終 母 公 司 相 同
Far Eastern Investment (Holding) Ltd.	最 終 母 公 司 相 同
遠 揚 營 造 工 程 股 份 有 限 公 司	最 終 母 公 司 相 同
亞 東 創 新 發 展 股 份 有 限 公 司	最 終 母 公 司 相 同
遠 紡 實 業 股 份 有 限 公 司	最 終 母 公 司 相 同
Far Eastern Apparel (Holding) Ltd.	最 終 母 公 司 相 同
Oriental Textile (Holding) Ltd.	最 終 母 公 司 相 同
遠 東 先 進 織 維 股 份 有 限 公 司	最 終 母 公 司 相 同
PET Far Eastern (Holding) Ltd.	最 終 母 公 司 相 同
F.E.D.P. (Holding) Ltd.	最 終 母 公 司 相 同
遠 東 新 世 紀 (中 國) 投 資 公 司 (原 遠 紡 (中 國) 投 資 公 司)	最 終 母 公 司 相 同
Sino Belgium (Holding) Ltd.	最 終 母 公 司 相 同
Pet Far Eastern (M) Sdn. Bhd.	最 終 母 公 司 相 同
FETG Investment Antilles N.V.	最 終 母 公 司 相 同
Far Eastern Apparel (Vietnam) Ltd.	最 終 母 公 司 相 同
明 鼎 股 份 有 限 公 司	最 終 母 公 司 相 同
遠 紡 織 染 (蘇 州) 公 司	最 終 母 公 司 相 同
遠 紡 工 業 (無 錫) 公 司	最 終 母 公 司 相 同
亞 東 工 業 (蘇 州) 公 司	最 終 母 公 司 相 同
亞 東 石 化 (上 海) 公 司	最 終 母 公 司 相 同
遠 紡 工 業 (上 海) 公 司	最 終 母 公 司 相 同
遠 紡 工 業 (蘇 州) 公 司	最 終 母 公 司 相 同
遠 東 服 裝 (蘇 州) 公 司	最 終 母 公 司 相 同
中 比 啤 酒 (蘇 州) 公 司	最 終 母 公 司 相 同
Waldorf Services B.V.	最 終 母 公 司 相 同
參 氏 卡 里 萊 啤 酒 貿 易 (上 海) 公 司	最 終 母 公 司 相 同

(接次頁)

(承前頁)

關係人名稱	與母子公司之關係
上海遠化物流公司	最終母公司相同
上海遠資信息技術公司	最終母公司相同
武漢遠紡新材料公司	最終母公司相同
蘇州安和製衣公司	最終母公司相同
遠銀小客車租賃有限公司	遠銀國際租賃公司之子公司
鼎鼎企業管理顧問股份有限公司(鼎鼎管顧公司)	最終母公司採權益法評價之被投資公司
朱慧蓮	子公司德誼數位科技股份有限公司之總經理

(二) 除其他附註及附表所列者外，母子公司與關係人間重大之交易事項，彙總列示如下：

年度	九十年		九一年		九二年		九三年	
	金額	佔各該科目%	金額	佔各該科目%	金額	佔各該科目%	金額	佔各該科目%
營業收入								
新世紀資通公司	\$ 859,469	2	\$ 1,222,334	2				
遠東國際商銀	43,952	-	-	-				
遠東新世紀公司	28,769	-	-	-				
其他	158,018	-	101,123	-				
	<u>\$ 1,090,208</u>	<u>2</u>	<u>\$ 1,323,457</u>	<u>2</u>				
營業成本及費用								
電信服務成本	\$ 509,846	2	\$ 587,913	2				
新世紀資通公司	8,702	-	10,274	-				
其他	<u>\$ 518,548</u>	<u>2</u>	<u>\$ 598,187</u>	<u>2</u>				
租金費用								
遠東資源開發公司	\$ 46,497	1	\$ 45,511	1				
遠銀國際租賃公司	42,943	1	39,909	1				
新世紀資通公司	33,295	1	49,537	1				
其他	13,490	-	11,346	-				
	<u>\$ 136,225</u>	<u>3</u>	<u>\$ 146,303</u>	<u>3</u>				
行銷費用								
鼎鼎聯合行銷公司	\$ 130,405	1	\$ 163,416	2				
其他	557	-	2,999	-				
	<u>\$ 130,962</u>	<u>1</u>	<u>\$ 166,415</u>	<u>2</u>				

(接次頁)

(承前頁)

	九十年		九一年		九二年		九三年	
	金額	佔各該科目%	金額	佔各該科目%	金額	佔各該科目%	金額	佔各該科目%
勞務								
遠誠人力資源公司	\$ 286,792	60	\$ 66,771	29				
其他	987	-	156	-				
	<u>\$ 287,779</u>	<u>60</u>	<u>\$ 66,927</u>	<u>29</u>				
郵電費								
新世紀資通公司	\$ 21,904	7	\$ 26,720	8				
其他	-	-	15	-				
	<u>\$ 21,904</u>	<u>7</u>	<u>\$ 26,735</u>	<u>8</u>				
捐贈費用								
元智大學	\$ 25,000	43	\$ -	-				
電訊暨智慧運輸基金會	7,000	12	9,000	44				
	<u>\$ 32,000</u>	<u>55</u>	<u>\$ 9,000</u>	<u>44</u>				
營業外收入								
利息收入								
遠東國際商銀	\$ 27,990	33	\$ 23,932	36				
遠鼎投資公司	7,425	9	-	-				
遠東新世紀公司	4,367	5	-	-				
其他	4,220	5	-	-				
	<u>\$ 44,002</u>	<u>52</u>	<u>\$ 23,932</u>	<u>36</u>				
管理服務費收入								
新世紀資通公司	\$ 17,514	100	\$ 26,226	96				
其他	-	-	1,038	4				
	<u>\$ 17,514</u>	<u>100</u>	<u>\$ 27,264</u>	<u>100</u>				
租金收入								
新世紀資通公司	\$ 10,043	24	\$ 5,377	13				
其他	3,540	9	308	1				
	<u>\$ 13,583</u>	<u>33</u>	<u>\$ 5,685</u>	<u>14</u>				
營業外費用								
利息費用								
遠東國際商銀	\$ 2,944	6	\$ -	-				
遠銀國際租賃公司	1,590	4	-	-				
其他	4,534	10	-	-				
	<u>\$ 9,068</u>	<u>20</u>	<u>\$ -</u>	<u>-</u>				
捐贈								
徐有庠先生基金會	\$ -	-	\$ 90,000	66				
固定資產採購								
遠銀國際租賃公司	\$ 236,508	3	\$ -	-				
其他	12,645	-	52,121	1				
	<u>\$ 249,153</u>	<u>3</u>	<u>\$ 52,121</u>	<u>1</u>				

(接次頁)

(承前頁)

	九十年		九十年		八十年	
	金額	佔各該科目%	金額	佔各該科目%	金額	佔各該科目%
購買公司債						
亞洲水泥公司	\$ -	-	\$ 199,540	95		
遠鼎投資公司	\$ -	-	10,000	5		
十二月三十一日			\$ 209,540	100		
活期及定期存款						
遠東國際商銀	\$ 4,437,394	40	\$ 3,300,138	29		
應收帳款—關係人						
遠通電收公司	\$ 4,271	29	\$ 3,433	3		
遠東資源開發公司	3,378	23	-	-		
鼎鼎聯合行銷公司	1,561	10	2,083	2		
及20.						
遠東國際商銀	1,547	10	-	-		
新世紀資通公司	-	-	121,458	95		
其他	4,245	28	290	-		
其他應收款—關係人						
遠鼎投資公司	\$ 7,552	32	\$ -	-		
遠通電收公司	3,204	14	3,852	2		
遠東國際商銀	2,857	12	940	1		
鼎鼎聯合行銷公司	1,582	7	1,671	1		
新世紀資通公司	-	-	157,253	95		
其他	8,306	35	1,886	1		
十二月三十一日	\$ 23,501	100	\$ 165,602	100		
存出保證金						
鼎鼎聯合行銷公司	\$ 38,535	9	\$ 43,233	12		
其他	6,637	1	11,377	3		
十二月三十一日	\$ 45,172	10	\$ 54,610	15		
避險之衍生性金融資產—流動						
遠東國際商銀	\$ 50,550	64	\$ -	-		
應付帳款—關係人						
遠通電收公司	\$ 6,333	37	\$ -	-		
鼎鼎管顧公司	4,162	24	-	-		
遠鼎公司	2,275	13	2,275	2		
裕勤科技公司	1,817	11	-	-		
新世紀資通公司	-	-	135,060	98		
其他	2,573	15	238	-		
十二月三十一日	\$ 17,160	100	\$ 137,573	100		

(接次頁)

(承前頁)

	九十年		九十年		八十年	
	金額	佔各該科目%	金額	佔各該科目%	金額	佔各該科目%
其他應付款—關係人						
鼎鼎聯合行銷公司	\$ 77,550	34	\$ 75,166	30		
元智大學	40,100	18	15,080	6		
遠東新世紀公司	35,871	16	6,364	3		
遠誠人力資源公司	30,696	13	9,690	4		
新世紀資通公司	-	-	128,937	52		
其他	43,588	19	12,049	5		
十二月三十一日	\$ 227,805	100	\$ 247,286	100		
應付租賃款—流動						
遠東國際租賃公司	\$ -	-	\$ 8,360	100		
其他						
遠東國際租賃公司	\$ -	-	\$ -	-		
十二月三十一日	\$ -	-	\$ -	-		

1. 母子公司與關係人之營業收入主要包括銷售貨收入、行動電話服務收入、固定網路電話服務收入、倉儲物流及客服服務收入，交易條件與一般交易相同。
2. 徐母公司、和信電訊公司（已於九十九年一月一日與母公司合併而消滅）及和宇寬頻公司與新世紀資通公司之銷貨收入、文字廣播收入及相互通信所收取之接駁服務收入，帳列電信服務收入；因相互通信所應支付之接續費及帳務處理成本，帳列電信服務成本。另母公司及和信電訊公司代新世紀資通公司收取國際電話服務收入，帳列行動電話服務收入減項及應付帳款—關係人。

3. 徐母公司及新世紀資通公司向遠東資源開發公司承租台北縣板橋市仁愛段及亞東段、台北縣五股鄉及全省各區基地站之部分土地及建築物，租期自九十二年九月至一〇四年四月。
4. 徐母子公司向新世紀資通公司租用數據專線、辦公室、電信設備之支出；此外母子公司亦出租部分電信設備予新世紀資通公司。

5. 徐母公司及新世紀資通公司以營業租賃方式向遠東國際租賃公司承租台南及高雄辦公大樓、內湖交換機房，台中及新竹交換機房之土地及車輛等之租金。內湖、台中、新竹交換機房及台南、高雄辦公大樓租期自八十八年十一月至九十九年六月止，

租期屆滿後，母公司再與遠東國際租賃公司協議雙方未提前通知終止租約之情形下，租約得無限期延長。

母公司已於九十九年三月參考鑑價報告及市場行情以239,177仟元（含稅）向遠東國際租賃公司購買上述內湖交換機房、台中交換機房土地及高雄辦公大樓，並已完成所有權過戶。

母公司、和信電訊公司及和宇寬頻公司另以資本租賃方式向遠東國際租賃公司承租電腦設備及辦公設備，九十九及九十八年度分別已支付10,126仟元及10,166仟元，其中部分電腦設備及辦公設備已於租期屆滿無條件轉移所有權予子公司，請參閱附註二一。

6. 係母公司、和信電訊公司及新世紀資通公司委託鼎鼎聯合行銷公司代為處理客戶紅利積點累積與兌換相關事宜，所應支付之服務費，帳列行銷費用及其他應付款一關係人。因客戶以紅利積點抵減母子公司電信帳單由其他關係企業分攤部分，則帳列其他應收款一關係人。另每月依剩餘未兌換紅利積點數一定比率繳交保證金，帳列存出保證金。

7. 係母子公司與遠誠人力資源公司簽訂人力派遣合約，由該公司提供母子公司短期或特定之人力需求所應支付之勞務費。

8. 係由新世紀資通公司提供母子公司固定通訊網路及國際網路服務，所應支付之費用，帳列其他應付款一關係人。

9. 係母公司為培育高科技通信人才，有效整合電信資源，發展電信事業，並兼顧回饋社會之美德，而捐助予相關非營利事業之經費。

10. 係母公司贊助電訊智慧運輸基金會進行電訊科技相關研究之費用。

11. 係母子公司存放於遠東國際商銀之銀行存款，其中部分係母公司及新世紀資通公司將銷售預付型通話卡及國際電話預付卡之預收款項交付信託予遠東國際商銀作為信託資產，帳列受限制資產一流動，請參閱附註十九；另部分定期存款已設質予國稅局及遠東國際商銀，帳列質押定存單。

12. 係母公司代新世紀資通公司支付相關營運支出所應收回之代墊款項及提供其營運管理所收取之服務收入。

13. 係新世紀資通公司與遠東國際商銀簽訂換匯交易契約所產生避險之衍生性金融資產，相關交易衍生之費用則列利息費用。

14. 係母公司為紀念徐有庠先生創建遠東集團，並發揚其深耕工業播種公益之精神，故捐助其紀念館之建設資金。

15. 係和信電訊公司及全虹公司分別購買由亞洲水泥公司及遠鼎投資公司發行之公司債。

16. 主要係和宇寬頻公司及全虹公司分別提供遠通電收公司主機代管及倉儲管理等服務，所應收取之服務費。

17. 主要係新世紀資通公司提供遠東資源開發公司專案建置等服務所應收取之款項。

18. 主要係母公司代遠通電收公司墊付部分費用所應收回之款項。

19. 主要係新世紀資通公司提供遠東新世紀公司、鼎鼎聯合行銷公司及遠東國際商銀固定網路通話等服務所應收取之款項。

20. 主要係遠欣公司提供鼎鼎聯合行銷公司客戶服務所應收取之款項。

21. 係新世紀資通公司持有遠東新世紀公司及遠鼎投資公司發行之公司債所應收取之利息。

22. 係全虹公司向遠通電收公司購買e通機所應支付之款項。

23. 主係新世紀資通公司委請鼎鼎管顧公司提供軟體系統建置服務所應支付之款項。

24. 係母公司向遠鼎公司承租全省各區基地站之部分土地及建物所應支付之款項。

25. 係新世紀資通公司委請裕勤科技公司建置辦公室安管及監控設備之應付款項。

26. 係母分公司攤集團總管理處費用所應支付之款項。

27. 與其他各關係人交易金額未超過本科目餘額之百分之五。

母子公司與關係人間之租賃契約，其有關租金之決議及支付方法和一般租賃交易相當。

(三) 董事、監察人及管理階層薪酬資訊：

	九十九年度	九十八年度
薪資及獎金	\$172,741	\$116,372
盈餘分配之酬勞	79,637	83,071
盈餘分配之紅利	33,978	30,765
董監事業務執行費用	11,129	7,380
	<u>\$297,485</u>	<u>\$237,588</u>

三十、重大承諾事項及或有事項

除其他附註所列示者外，截至九十九年十二月三十一日止，母子公司重大之承諾事項及或有負債如下：

(一) 母子公司已訂約購買之固定資產採購款及手機款分別計約 5,528,580 仟元及 4,299,320 仟元，其中已分別驗收 2,076,933 仟元及 1,126,372 仟元。

(二) 子公司全虹公司已開立未使用之信用狀餘額為新台幣 8,700 仟元。

(三) 母子公司預計未來五年承租土地、房屋及基地用地等之租金支出如下：

年	度	金	額
一〇〇年		\$ 2,827,620	
一〇一年		2,857,170	
一〇二年		2,914,554	
一〇三年		2,991,046	
一〇四年		3,071,908	

(五) 母子公司全權委託亞東、復華、永豐、保德信、日盛及元大等六家證券投資信託公司代為操作之資金共計 2,010,727 仟元，合約將於九十九年十二月至一〇〇年三月間陸續到期，合約屆滿時，母子公司如無通知合約終止，則按同一條件續約一年或另行訂立新約。投資標的包括國內上市（櫃）公司有價證券、政府債券、公司債券、開放型基金及短期票券附條件交易，惟代母子公司操作之投資標的不得投資於關係企業、國內電信同業（中華電信股份有限公司除外）及其相關之衍生性商品。截至九十九年十二月三十一日止，委託資產帳面價值計 2,074,151 仟元，分別帳列下列科目：

	九十九年 十二月三十一日
現金及約當現金	
銀行活期存款	\$ 1,399,752
銀行定期存款	9,900
附賣回債券	29,089
公平價值變動列入損益之金融 融資產—流動(上市櫃公司 股票)	376,803
備供出售金融資產—流動	255,662
應收出售證券款(帳列其他流 動資產)	4,515
應付買入證券款(帳列其他流 動負債)	( 926)
其他	( 644)
	<u>\$ 2,074,151</u>

三一、質抵押資產

母子公司下列資產已提供作為進貨、長短期銀行融資額度、稅務行政救濟之押金，以及作為銀行開立保證書、承作政府專案押金及承作換匯交易契約之擔保品。

	九十九年 十二月三十一日	九十八年 十二月三十一日
受限制資產—流動	\$ 14,015	\$ -
質押定存單—流動	134,500	23,128
質押定存單—非流動	421,369	421,595
固定資產—淨額	<u>443,956</u>	<u>455,460</u>
	<u>\$ 1,013,840</u>	<u>\$ 900,183</u>

三二、其他

母子公司非以新台幣計價之各項資產及負債原幣金額、換算匯率及換算後之新台幣金額於九十九及九十八年十二月三十一日之明細分別如下：

貨幣	幣性	資產	單位：除匯率外，餘係仟元	
			九十九年十二月三十一日	換算後之新台幣金額
美金	金	債	23,889	\$ 695,887
歐元	元	債	10	389
日圓	幣	債	306	110
港幣	幣	債	14,348	53,776
人民幣	幣	債	27,856	123,124
美金	金	債	18,225	\$ 530,894
歐元	元	債	36	1,401
日圓	幣	債	654	234
港幣	幣	債	23	86
人民幣	幣	債	3,780	16,708
新加坡幣	幣	債	4	91
美金	金	債	46,836	\$ 1,364,333
港幣	幣	債	15,925	59,687

貨幣	幣性	資產	單位：除匯率外，餘係仟元	
			九十八年十二月三十一日	換算後之新台幣金額
美金	金	債	7,601	\$ 243,156
歐元	元	債	3	138
日圓	幣	債	3,634	1,262
港幣	幣	債	48	198
人民幣	幣	債	26,330	123,488
美金	金	債	16,873	\$ 539,767
歐元	元	債	3,405	156,971
日圓	幣	債	11	4
人民幣	幣	債	5,519	25,884
美金	金	債	11,220	\$ 358,928

三三、附註揭露資訊

(一) 重大交易事項相關資訊及(二)轉投資事業相關資訊。

1. 資金貸與他人：附表一。
2. 為他人背書保證：附表二。

3. 年底持有有價證券情形：附表三。
4. 累積買進或賣出同一有價證券之金額達新台幣一億元或實收資本額 20% 以上：附表四。
5. 取得不動產之金額達新台幣一億元或實收資本額 20% 以上：附表五。
6. 處分不動產之金額達新台幣一億元或實收資本額 20% 以上：無。
7. 與關係人進、銷貨交易金額達新台幣一億元或實收資本額 20% 以上：附表六。
8. 應收關係人款項達新台幣一億元或實收資本額 20% 以上：附表七。
9. 被投資公司資訊：附表八。
10. 被投資公司從事衍生性金融商品交易：附註二八。

(三) 大陸投資資訊：

1. 大陸被投資公司名稱、主要營業項目、實收資本額、投資方式、資金匯出入情形、持股比例、投資損益、年底投資帳面價值、已匯回投資損益及赴大陸地區投資限額：附表九。
2. 與大陸被投資公司直接或間接由第三地區所發生下列之重大交易事項，暨其價格、付款條件、未實現損益：附表十。
3. 與大陸被投資公司直接與間接經由第三地區事業提供票據背書保證或提供擔保品情形：無。
4. 與大陸被投資公司直接與間接經由第三地區提供資金融通情形：無。
5. 其他對當年度損益或財務狀況有重大影響之交易事項：無。

(四) 合併財務報表附註應再額外揭露資訊：

1. 母公司與子公司及各子公司間之業務關係及重要交易往來情形及金額：附表十。
2. 子公司持有母公司股份者，應分別列明子公司名稱、持有股數、金額及原因：無。



三四、部門別財務資訊

(一) 產業別財務資訊

有關母子公司合併產業別之財務資訊，請參閱附表十一。

(二) 地區別財務資訊

母子公司無國外營業部門。

(三) 外銷銷貨資訊

母子公司無外銷銷貨收入。

(四) 重要客戶資訊

公 司	九 十 九 年 度		九 十 八 年 度	
	金 額	佔營業收入淨額%	金 額	佔營業收入淨額%
甲	\$ 7,292,482	11	\$ 7,646,083	13

遠傳電信股份有限公司及子公司

資金貸與他人

民國九十九年度

附表一

單位：新台幣仟元

編號	貸出公司	貸與對象	往來科目	本年底餘	年度最高額	年終餘額	利率區	利率問性	資金性質	貸與質金	業務往來金額	有短期融通資金之必要原因	提列帳額	抵擔名稱	保價	品價值	對個別對象資金貸與總額(註)	資金總額(註)	貸與金額(註)
0	遠傳電信股份有限公司	遠新資通股份有限公司	其他應收款 —關係人	\$ 4,300,000	\$ 4,300,000	\$ 4,300,000	0.787%- 0.821%	短期融通資金		\$ -	\$ -	支應公開收購款項及營業週轉	\$ -	-	\$ -	-	\$ 7,128,083	\$ 10,692,125	

註：母公司對有短期融通資金必要者之貸與總額以不超過母公司最近期經會計師查核或核閱後之公司淨值百分之十為限。  
 其個別貸與金額以不超過母公司最近期經會計師查核或核閱後之公司淨值百分之十五為限。

遠傳電信股份有限公司及子公司

為他人背書保證

民國九十九年度

附表二

單位：新台幣仟元

編號	背書保證者公司名稱	被背書保證公司名稱		對象關係	對單一企業背書保證之限額(註一)	本年度最高背書餘額(註二)	年底背書餘額(註二)	以財產擔保之背書金額	累計佔最近期財務報表淨值之比率	背書最高限額(註一)	證額
		公司	名稱								
0	遠傳電信股份有限公司	安源通訊股份有限公司	和宇寬頻網路股份有限公司	子公司 子公司	\$35,640,416 35,640,416	\$ 149,840 45,000	\$ 149,840 45,000	\$ - -	0.21% 0.06%	\$71,280,832 71,280,832	

註一：母公司背書保證總額以當期淨值額為限，對單一企業之保證限額不得超過當期淨值之百分之五十。

註二：本年度最高背書保證餘額及年底背書保證餘額為額度，而非實際撥款金額。

遠傳電信股份有限公司及其子公司

年底持有有價證券情形

民國九十九年十二月三十一日

單位：除另予註明者外，  
餘係新台幣仟元

附表三

持有之公司	有價證券種類及名稱	與有價證券發行人係屬之	帳列	科目	年股數 / 單位數	帳面金額 (註六)	持 股 比 率 (%)	市價或股權淨值	備註	年 度 中 最 高 持 股 數 / 單 位 數
遠傳電信股份有限公司	遠新資通公司	採權益法之被投資公司	採權益法之長期股權投資	採權益法之長期股權投資	1,500,100,000	\$ 15,076,670	100.00	\$ 15,076,670	註一及四	1,500,100,000
	新世紀實通公司	採權益法之被投資公司	採權益法之長期股權投資	採權益法之長期股權投資	695,096,070	6,170,177	26.74	6,170,177	註一及四	695,096,070
	全虹公司	採權益法之被投資公司	採權益法之長期股權投資	採權益法之長期股權投資	82,009,242	1,175,797	61.07	1,175,797	註一及四	82,009,242
	和字寬頻公司	採權益法之被投資公司	採權益法之長期股權投資	採權益法之長期股權投資	89,088,470	726,564	79.25	726,564	註一及四	89,088,470
	Far Eastern Info Service (Holding) Ltd.	採權益法之被投資公司	採權益法之長期股權投資	採權益法之長期股權投資	1,200	174,185	100.00	174,185	註一及四	1,200
	遠通電收公司	採權益法之被投資公司	採權益法之長期股權投資	採權益法之長期股權投資	157,714,020	169,347	41.18	169,347	註一及四	157,714,020
	E. World (Holdings) Ltd.	採權益法之被投資公司	採權益法之長期股權投資	採權益法之長期股權投資	6,014,622	77,979	85.92	77,979	註一及四	6,014,622
	鼎鼎聯合行銷公司	採權益法之被投資公司	採權益法之長期股權投資	採權益法之長期股權投資	4,725,000	34,346	15.00	34,346	註一及四	4,725,000
	Far East Iron Holding Ltd.	採權益法之被投資公司	採權益法之長期股權投資	採權益法之長期股權投資	4,486,988	26,920	100.00	26,920	註一及四	4,486,988
	屏訊科技公司	採權益法之被投資公司	採權益法之長期股權投資	採權益法之長期股權投資	4,000,000	24,247	40.00	24,247	註一及四	4,000,000
	全音聯股份有限公司	採權益法之被投資公司	採權益法之長期股權投資	採權益法之長期股權投資	2,500,000	23,833	50.00	23,833	註一及四	2,500,000
	數位互動行銷公司	採權益法之被投資公司	採權益法之長期股權投資	採權益法之長期股權投資	386,870	3,834	8.56	3,834	註一及四	386,870
	安源通訊公司	採權益法之被投資公司	其他負債-其他	其他負債-其他	36,459,930	( 114,466 )	51.00	( 114,466 )	註一及四	36,459,930
	台泥	-	備供出售金融資產-流動	備供出售金融資產-流動	550,000	18,040	-	18,040	註二	550,000
	亞泥	-	備供出售金融資產-流動	備供出售金融資產-流動	2,090,900	67,432	-	67,432	註二	2,090,900
	大億	-	備供出售金融資產-流動	備供出售金融資產-流動	100,000	6,400	-	6,400	註二	508,000
	華橡	-	備供出售金融資產-流動	備供出售金融資產-流動	150,000	10,125	-	10,125	註二	200,000
	邦電	-	備供出售金融資產-流動	備供出售金融資產-流動	900,000	7,749	-	7,749	註二	900,000
	致茂電子	-	備供出售金融資產-流動	備供出售金融資產-流動	160,000	13,936	-	13,936	註二	200,000
	菱生	-	備供出售金融資產-流動	備供出售金融資產-流動	1,310,000	32,357	-	32,357	註二	1,310,000
	資通	-	備供出售金融資產-流動	備供出售金融資產-流動	300,000	8,790	-	8,790	註二	300,000
	敦陽科技	-	備供出售金融資產-流動	備供出售金融資產-流動	415,000	12,741	-	12,741	註二	490,000
	長榮航空	-	備供出售金融資產-流動	備供出售金融資產-流動	275,000	10,120	-	10,120	註二	275,000
	元大金	-	備供出售金融資產-流動	備供出售金融資產-流動	400,000	8,720	-	8,720	註二	400,000
	聯詠	-	備供出售金融資產-流動	備供出售金融資產-流動	30,000	2,820	-	2,820	註二	30,000
	欣登科技	-	備供出售金融資產-流動	備供出售金融資產-流動	300,000	9,075	-	9,075	註二	300,000
	新世紀	-	備供出售金融資產-流動	備供出售金融資產-流動	108,763	5,677	-	5,677	註二	108,763
	綠能	-	備供出售金融資產-流動	備供出售金融資產-流動	100,000	8,400	-	8,400	註二	100,000
	旭曜	-	備供出售金融資產-流動	備供出售金融資產-流動	108,000	6,858	-	6,858	註二	138,000
	全智科	-	備供出售金融資產-流動	備供出售金融資產-流動	655,000	14,574	-	14,574	註二	655,000
	瑞智精密	-	備供出售金融資產-流動	備供出售金融資產-流動	300,000	5,520	-	5,520	註二	300,000
	上緯企業	-	備供出售金融資產-流動	備供出售金融資產-流動	200,000	11,220	-	11,220	註二	200,000
	順邦科技	-	備供出售金融資產-流動	備供出售金融資產-流動	270,000	13,743	-	13,743	註二	270,000
	精誠資訊	-	備供出售金融資產-流動	備供出售金融資產-流動	320,000	15,008	-	15,008	註二	320,000
	碩格	-	備供出售金融資產-流動	備供出售金融資產-流動	300,000	8,340	-	8,340	註二	300,000

( 接次頁 )

持 有 之 公 司	有 價 證 券 種 類 及 名 稱	與 有 價 證 券 發 行 人 係	帳 列 科 目	年 股 數 / 單 位 數	帳 面 金 額 (註 六)	持 股 比 率 (%)	市 價 或 權 淨 值	備 註	年 度 中 最 高 持 股 數 / 單 位 數
全 虹 企 業 有 限 公 司	啟基科技	-	備供出售金融資產—流動	130,000	9,087	-	9,087	註二	130,000
	網路家庭	-	備供出售金融資產—流動	51,000	9,027	-	9,027	註二	190,000
	群聯電子	-	備供出售金融資產—流動	45,000	7,335	-	7,335	註二	45,000
	受益憑證—開放型基金	-	備供出售金融資產—流動	500,000.00	5,250	-	5,250	註三	500,000.00
	凱基新興趨勢ETF組合基金	-	備供出售金融資產—流動	4,978,009.80	50,427	-	50,427	註三	4,978,009.80
	保誠全球綠色金脈基金	-	備供出售金融資產—流動	5,000	147,438	-	147,438	註三	5,000
	受益憑證—私募基金	-	備供出售金融資產—流動	200.00	199,666	-	203,931	註六	200.00
	Opas Fund Segregated Portfolio Tranche D	-	持有至到期日金融資產—非流動	6,142,500	142,401	70.00	142,401	註一及四	6,142,500
	普益公司債	董事長相同	採權益法之長期股權投資	1,213,594	13,729	18.32	13,729	註四	1,213,594
	98 亞泥 1	董事長相同	以成本衡量之金融資產—非流動	840,000	8,400	0.04	8,400	註四	840,000
新 世 紀 實 通 股 份 有 限 公 司	德詮數位科技股份有限公司	-	以成本衡量之金融資產—非流動	2,086,854	6,714	3.98	6,714	註四	2,086,854
	鼎漢國際工程顧問公司	-	以成本衡量之金融資產—非流動	160,627	1,618	0.63	1,618	註四	160,627
	威實電信公司	-	備供出售金融資產—流動	4,612,209.30	60,076	-	60,076	註三	4,635,690.50
	中華國際通訊網路公司	-	備供出售金融資產—流動	9,509,661.20	120,357	-	120,357	註三	9,509,661.20
	管家婆科技公司	-	備供出售金融資產—流動	7,777,877.60	120,272	-	120,272	註三	9,724,185.50
	受 益 憑 證 — 開 放 型 基 金	-	備供出售金融資產—流動	4,339,572.10	60,167	-	60,167	註三	6,511,109.00
	保誠威實貨幣市場基金	-	備供出售金融資產—流動	3,094,939.80	40,946	-	40,946	註三	3,094,939.80
	聯邦債券基金	-	備供出售金融資產—流動	4,709,368.40	50,070	-	50,070	註三	4,709,368.40
	群益安穩基金	-	持有至到期日金融資產—非流動	10.00	10,000	-	10,000	註六	10.00
	復華全球債券組合基金	最終母公司相同	採權益法之長期股權投資	80,000,000	718,362	100.00	718,362	註一及四	80,000,000
復華全球短期收益基金	最終母公司相同	採權益法之長期股權投資	14,877,747	127,013	100.00	127,013	註一及四	14,877,747	
私 募 公 司 債	-	採權益法之長期股權投資	3,400,000	24,116	100.00	24,116	註一及四	3,400,000	
遠鼎投資私募基金第98-1期	-	採權益法之長期股權投資	1,575,000	11,460	5.00	11,460	註一及四	1,575,000	
新勤股份有限公司	採權益法之長期股權投資	採權益法之長期股權投資	932,327	9,237	20.63	9,237	註一及四	932,327	
數聯資安股份有限公司	採權益法之長期股權投資	採權益法之長期股權投資	30,000,000	40,797	3.00	40,797	註四	30,000,000	
新謀股份有限公司	採權益法之長期股權投資	以成本衡量之金融資產—非流動	450,000	4,500	3.33	4,500	註四	450,000	
鼎鼎聯合行銷股份有限公司	採權益法之長期股權投資	以成本衡量之金融資產—非流動	30,000,000	-	6.38	-	-	30,000,000	
數位互動行銷股份有限公司	採權益法之長期股權投資	以成本衡量之金融資產—非流動	39,359	-	1.59	-	-	39,359	
高雄捷運股份有限公司	採權益法之長期股權投資	以成本衡量之金融資產—非流動	160,000	-	1.32	-	-	160,000	
金財通商務科技股份有限公司	採權益法之長期股權投資	以成本衡量之金融資產—非流動	152,589	-	1.53	-	-	152,589	
C2C Holdings Pte. Ltd.	採權益法之長期股權投資	公平價值變動列入損益之金融資產—流動	110,817	3,635	-	3,635	註二	801,000	
捷智商訊股份有限公司	採權益法之長期股權投資	公平價值變動列入損益之金融資產—流動	287,000	5,984	0.04	5,984	註二	1,218,000	
YesServ. Com. Limited	採權益法之長期股權投資	公平價值變動列入損益之金融資產—流動	90,000	4,995	0.03	4,995	註二	90,000	
歐特思科技股份有限公司	採權益法之長期股權投資	公平價值變動列入損益之金融資產—流動	-	-	-	-	-	-	
台 泥	採權益法之長期股權投資	公平價值變動列入損益之金融資產—流動	-	-	-	-	-	-	
國喬石化	採權益法之長期股權投資	公平價值變動列入損益之金融資產—流動	-	-	-	-	-	-	
新 紡	採權益法之長期股權投資	公平價值變動列入損益之金融資產—流動	-	-	-	-	-	-	

(承前頁)

持 有 之 公 司	有 價 證 券 種 類 及 名 稱	與 有 價 證 券 發 行 人 係	帳 列	科 目	年 股 數 / 單 位 數	帳 面 金 額 ( 註 六 )	持 股 比 率 ( % )	市 價 或 股 權 淨 值	備 註	年 度 中 最 高 持 股 數 / 單 位 數
	力 鵬	—	公平價值變動列入損益之金融資產—流動	公平價值變動列入損益之金融資產	177,000	\$ 2,858	0.03	\$ 2,858	註二	1,369,000
	儒 鴻	—	公平價值變動列入損益之金融資產—流動	公平價值變動列入損益之金融資產	65,000	2,499	0.03	2,499	註二	168,000
	永大機電	—	公平價值變動列入損益之金融資產—流動	公平價值變動列入損益之金融資產	96,000	4,205	0.02	4,205	註二	96,000
	華 新	—	公平價值變動列入損益之金融資產—流動	公平價值變動列入損益之金融資產	1,389,000	25,696	0.04	25,696	註二	2,203,000
	台 橡	—	公平價值變動列入損益之金融資產—流動	公平價值變動列入損益之金融資產	60,000	4,050	0.01	4,050	註二	585,000
	裕隆汽車	—	公平價值變動列入損益之金融資產—流動	公平價值變動列入損益之金融資產	325,000	20,053	0.02	20,053	註二	688,000
	三陽工業	—	公平價值變動列入損益之金融資產—流動	公平價值變動列入損益之金融資產	287,000	5,310	0.03	5,310	註二	287,000
	台船公司	—	公平價值變動列入損益之金融資產—流動	公平價值變動列入損益之金融資產	142,000	3,905	0.02	3,905	註二	142,000
	日 月 光	—	公平價值變動列入損益之金融資產—流動	公平價值變動列入損益之金融資產	90,000	3,037	-	3,037	註二	592,000
	聯強國際	—	公平價值變動列入損益之金融資產—流動	公平價值變動列入損益之金融資產	60,000	4,722	-	4,722	註二	231,000
	佳 世 達	—	公平價值變動列入損益之金融資產—流動	公平價值變動列入損益之金融資產	612,000	12,179	0.03	12,179	註二	612,000
	宏 碁	—	公平價值變動列入損益之金融資產—流動	公平價值變動列入損益之金融資產	46,000	4,145	-	4,145	註二	46,000
	華 碩	—	公平價值變動列入損益之金融資產—流動	公平價值變動列入損益之金融資產	12,000	3,324	-	3,324	註二	26,000
	勝華科技	—	公平價值變動列入損益之金融資產—流動	公平價值變動列入損益之金融資產	77,000	3,858	0.01	3,858	註二	832,000
	晶 電	—	公平價值變動列入損益之金融資產—流動	公平價值變動列入損益之金融資產	70,000	7,455	-	7,455	註二	260,000
	聯發科	—	公平價值變動列入損益之金融資產—流動	公平價值變動列入損益之金融資產	43,000	17,952	-	17,952	註二	68,000
	敦陽科技	—	公平價值變動列入損益之金融資產—流動	公平價值變動列入損益之金融資產	302,000	9,271	0.23	9,271	註二	450,000
	兆赫電子	—	公平價值變動列入損益之金融資產—流動	公平價值變動列入損益之金融資產	45,000	2,583	0.01	2,583	註二	263,000
	宏 達 電	—	公平價值變動列入損益之金融資產—流動	公平價值變動列入損益之金融資產	10,000	9,000	-	9,000	註二	97,000
	冠 德	—	公平價值變動列入損益之金融資產—流動	公平價值變動列入損益之金融資產	153,000	5,095	0.03	5,095	註二	607,000
	益 航	—	公平價值變動列入損益之金融資產—流動	公平價值變動列入損益之金融資產	34,000	2,312	0.01	2,312	註二	75,000
	長榮海運	—	公平價值變動列入損益之金融資產—流動	公平價值變動列入損益之金融資產	55,000	1,666	-	1,666	註二	773,000

(接次頁)

(承前頁)

持 有 之 公 司	有 價 證 券 種 類 及 名 稱	與 有 價 證 券 發 行 人 係	帳 列 科 目	年 股 數 / 單 位 數	帳 面 金 額 ( 註 六 )	持 股 比 率 ( % )	市 價 或 股 權 淨 值	備 註	年 度 中 最 高 持 股 數 / 單 位 數
	陽明海運	—	公平價值變動列入損益之金融資產—流動	140,000	\$ 3,955	0.01	\$ 3,955	註二	743,000
	長榮航	—	公平價值變動列入損益之金融資產—流動	88,000	3,238	-	3,238	註二	1,246,000
	晶華酒店	—	公平價值變動列入損益之金融資產—流動	16,000	8,256	0.02	8,256	註二	28,000
	彰化銀行	—	公平價值變動列入損益之金融資產—流動	290,000	7,511	-	7,511	註二	578,000
	國泰金	—	公平價值變動列入損益之金融資產—流動	68,250	3,528	-	3,528	註二	596,000
	元大金	—	公平價值變動列入損益之金融資產—流動	155,000	3,379	-	3,379	註二	440,000
	兆豐金	—	公平價值變動列入損益之金融資產—流動	703,000	15,782	0.01	15,782	註二	1,213,000
	台新金控	—	公平價值變動列入損益之金融資產—流動	100,000	1,725	-	1,725	註二	100,000
	第一金控	—	公平價值變動列入損益之金融資產—流動	261,500	7,021	-	7,021	註二	520,500
	三商行	—	公平價值變動列入損益之金融資產—流動	381,000	9,373	0.07	9,373	註二	381,000
	統一超	—	公平價值變動列入損益之金融資產—流動	109,000	14,660	0.01	14,660	註二	109,000
	奇鋐科技	—	公平價值變動列入損益之金融資產—流動	70,000	2,415	0.03	2,415	註二	301,000
	聯詠	—	公平價值變動列入損益之金融資產—流動	20,000	1,880	-	1,880	註二	313,000
	文晔科技	—	公平價值變動列入損益之金融資產—流動	76,000	3,564	0.03	3,564	註二	385,000
	晶 技	—	公平價值變動列入損益之金融資產—流動	173,897	9,686	0.06	9,686	註二	672,000
	聯傑國際	—	公平價值變動列入損益之金融資產—流動	323,060	13,601	0.38	13,601	註二	323,060
	景碩科技	—	公平價值變動列入損益之金融資產—流動	46,000	4,554	0.01	4,554	註二	247,000
	緯 創	—	公平價值變動列入損益之金融資產—流動	82,000	4,871	-	4,871	註二	189,000
	欣銓科技	—	公平價值變動列入損益之金融資產—流動	130,000	3,933	0.03	3,933	註二	300,000
	晶 睿	—	公平價值變動列入損益之金融資產—流動	60,000	3,960	0.10	3,960	註二	62,000
	介面光電	—	公平價值變動列入損益之金融資產—流動	40,000	4,320	0.04	4,320	註二	176,000
	太 醫	—	公平價值變動列入損益之金融資產—流動	10,376	1,271	0.02	1,271	註二	166,000

(接次頁)

(承前頁)

持 有 之 公 司	有 價 證 券 種 類 及 名 稱	與 有 價 證 券 發 行 人 係	帳 列	科 目	年 股 數 / 單 位 數	帳 面 金 額 (註六)	持 股 比 率 ( % )	市 價 或 股 權 淨 值	備 註	年 度 中 最 高 持 股 數 / 單 位 數
	新復興	—	公平價值變動列入損益之金融資產—流動	公平價值變動列入損益之金融資產	227,000	\$ 13,325	0.27	\$ 13,325	註二	227,000
	中美砂晶	—	公平價值變動列入損益之金融資產—流動	公平價值變動列入損益之金融資產	36,000	3,334	0.01	3,334	註二	67,000
	力麒	—	公平價值變動列入損益之金融資產—流動	公平價值變動列入損益之金融資產	500,000	9,575	0.09	9,575	註二	845,000
	新普	—	公平價值變動列入損益之金融資產—流動	公平價值變動列入損益之金融資產	31,000	6,572	0.01	6,572	註二	45,000
	順邦科技	—	公平價值變動列入損益之金融資產—流動	公平價值變動列入損益之金融資產	115,000	5,854	0.02	5,854	註二	744,000
	嘉聯益	—	公平價值變動列入損益之金融資產—流動	公平價值變動列入損益之金融資產	155,000	6,991	0.05	6,991	註二	545,000
	矽格	—	公平價值變動列入損益之金融資產—流動	公平價值變動列入損益之金融資產	398,000	11,064	0.12	11,064	註二	1,100,000
	台郡科技	—	公平價值變動列入損益之金融資產—流動	公平價值變動列入損益之金融資產	105,000	5,723	0.07	5,723	註二	422,000
	致新	—	公平價值變動列入損益之金融資產—流動	公平價值變動列入損益之金融資產	17,000	2,380	0.02	2,380	註二	19,000
	越峰電子	—	公平價值變動列入損益之金融資產—流動	公平價值變動列入損益之金融資產	45,000	5,558	0.04	5,558	註二	116,000
	潤泰創新	—	公平價值變動列入損益之金融資產—流動	公平價值變動列入損益之金融資產	81,000	4,155	0.01	4,155	註二	81,000
	台灣 50	—	公平價值變動列入損益之金融資產—流動	公平價值變動列入損益之金融資產	1,065,000	65,391	-	65,391	註二	3,400,000
	港股 A50	—	公平價值變動列入損益之金融資產—流動	公平價值變動列入損益之金融資產	1,250,000	59,687	-	59,687	註二	2,200,000
股 單	數位聯合(開曼)有限公司 開放型基金受益憑證	採權益法之被投資公司	採權益法之長期股權投資	採權益法之長期股權投資	3,320,000	24,224	100.00	24,224	註一及四	3,320,000
	元大萬泰貨幣市場基金	—	公平價值變動列入損益之金融資產—流動	公平價值變動列入損益之金融資產	10,667,475.00	154,838	-	154,838	註三	29,364,918.90
	保德信債券基金	—	公平價值變動列入損益之金融資產—流動	公平價值變動列入損益之金融資產	5,490,636.00	83,348	-	83,348	註三	12,659,792.30
	北豐國際實績債券基金	—	公平價值變動列入損益之金融資產—流動	公平價值變動列入損益之金融資產	3,593,965.48	43,066	-	43,066	註三	3,593,965.48
	德銀遠東 DWS 多元集利組合基金 累積型	—	公平價值變動列入損益之金融資產—流動	公平價值變動列入損益之金融資產	9,571,256.70	105,380	-	105,380	註三	9,571,256.70
	德銀遠東 DWS 全球神農基金	—	公平價值變動列入損益之金融資產—流動	公平價值變動列入損益之金融資產	5,000,000.00	51,550	-	51,550	註三	5,000,000.00
受 益 憑 證	— 私募基金 Opas Fund Segregated Portfolio Tranche C	—	備供出售金融資產—流動	備供出售金融資產—流動	30,000.00	922,030	-	922,030	註三	30,000.00
	Opas Fund Segregated Portfolio Tranche D	—	備供出售金融資產—流動	備供出售金融資產—流動	10,000.00	294,877	-	294,877	註三	10,000.00

(接次頁)



(承前頁)

持 有 之 公 司	有 價 證 券 種 類 及 名 稱	與 有 價 證 券 發 行 人 之 關 係	帳 列 科 目	年 股 數 / 單 位 數	帳 面 金 額 (註 六)	持 股 比 率 ( % )	市 價 或 股 權 淨 值	備 註	年 度 中 最 高 持 股 數 / 單 位 數
數 位 聯 合 (開 曼) 有 限 公 司 新 勤 股 份 有 限 公 司	群 益 創 利 一 號	—	備 供 出 售 金 融 資 產 — 流 動	9,558,081.40	\$ 100,169	-	100,169	註 三	9,558,081.40
	群 益 恒 利 八 號	—	備 供 出 售 金 融 資 產 — 流 動	9,535,417.00	100,026	-	100,026	註 三	9,535,417.00
	復 華 守 護 神	—	備 供 出 售 金 融 資 產 — 流 動	8,113,602.30	100,933	-	100,933	註 三	8,113,602.30
	普 通 公 司 債	最 終 母 公 司 相 同	持 有 至 到 期 日 金 融 資 產 — 非 流 動	990,000	990,000	-	990,000	註 六	990,000
	遠 鼎 投 資 私 募 公 司 債 第 98-1 期	—	採 權 益 法 之 被 投 資 公 司	-	美 金 480 仟 元	100.00	美 金 480 仟 元	註 一 及 四	-
	票 單	—	採 權 益 法 之 長 期 股 權 投 資	-	2,057	100.00	2,057	註 一 及 四	-
德 誼 數 位 科 技 股 份 有 限 公 司 遠 新 資 通 股 份 有 限 公 司 Far Eastern Info Service (Holding) Ltd.	新 勤 網 絡 信 息 技 術 (上 海) 有 限 公 司	採 權 益 法 之 被 投 資 公 司	採 權 益 法 之 長 期 股 權 投 資	-	535	100.00	535	註 一 及 四	-
	領 華 企 業 有 限 公 司	—	採 權 益 法 之 長 期 股 權 投 資	-	88,108	-	88,108	註 三	5,495,860.58
	受 益 憑 證 — 開 放 型 基 金	—	公 平 價 值 變 動 列 入 損 益 之 金 融 資 產 — 流 動	5,495,860.58	-	-	-	-	-
	統 一 強 棒 基 金	—	公 平 價 值 變 動 列 入 損 益 之 金 融 資 產 — 流 動	10,940,283.20	160,234	-	160,234	註 三	10,940,283.20
Far EasTron Holding Ltd. E. World (Holdings) Ltd.	票 單	採 權 益 法 之 被 投 資 公 司	採 權 益 法 之 長 期 股 權 投 資	1,000,000	6,366	100.00	6,366	註 一 及 四	1,000,000
	票 單	—	採 權 益 法 之 長 期 股 權 投 資	1,762,945,436	19,314,233	67.82	19,314,233	註 一 及 四	1,762,945,436
	票 單	—	採 權 益 法 之 長 期 股 權 投 資	-	美 金 5,320 仟 元	100.00	美 金 5,320 仟 元	註 一 及 四	-
Far EasTron Holding Ltd. E. World (Holdings) Ltd.	票 單	採 權 益 法 之 被 投 資 公 司	採 權 益 法 之 長 期 股 權 投 資	2,734,446	美 金 930 仟 元	60.52	美 金 930 仟 元	註 一 及 四	2,734,446
	票 單	—	採 權 益 法 之 長 期 股 權 投 資	19,349,994	美 金 2,863 仟 元	100.00	美 金 2,863 仟 元	註 一 及 四	19,349,994

註一：按各該公司九十九年度經會計師查核之財務報表計算。

註二：國內上市(櫃)股票市價按九十九年十二月底之收盤價計算。

註三：基金市價按九十九年十二月底基金淨資產價值計算。

註四：以成本衡量之金融資產、採權益法之長期股權投資及其他負債—其他為未上市(櫃)公司者，以被投資公司股權淨值或帳面價值衡量。

註五：公平價值變動列入損益之金融資產—流動及備供出售金融資產—流動之帳面金額係年底公平價值。

註六：公司債市價按財團法人中華民國櫃檯買賣中心九十九年十二月底之參考價計算，其為未上市(櫃)公司者，以帳面價值衡量。

遠傳電信股份有限公司及子公司  
累積買進或賣出同一有價證券之金額達新台幣一億元或實收資本額百分之二十以上者  
民國九十九年度

單位：新台幣仟元

附表四

買、賣之公司	有價證券種類及名稱	帳列科目	交易對象	關係	生		初買		入賣		出		底	
					股數 / 單位	金額	股數 / 單位	金額	股數 / 單位	金額	採權益法認列之變動數	股數 / 單位		金額
遠傳電信股份有限公司	受益憑證-私募基金 Opas Fund Segregated Portfolio Tranche B	備供出售金融資產-流動	-	-	10,000.00	\$ 328,700	-	\$ -	10,000.00	\$ 395,501	\$ 66,801	-	\$ -	
	Opas Fund Segregated Portfolio Tranche D	備供出售金融資產-流動	-	-	-	-	158,400	5,000	-	-	-	-	158,400	
	復華策略增值私募基金	以成本衡量之金融資產-流動	-	-	14,866,204.20	150,000	-	164,123	14,866,204.20	150,000	14,123	-	-	
	受益憑證-開放型基金 德銀遠東 DWS 多元集利組合基金-累積型	備供出售金融資產-流動	-	-	9,766,444.20	100,000	10,000	938,967.10	10,705,411.30	117,117	7,117	-	-	
	德銀遠東 DWS 台灣債券基金	備供出售金融資產-流動	-	-	67,798,918.35	750,000	-	-	67,798,918.35	758,506	8,506	-	-	
	華南永昌鳳凰債券基金	備供出售金融資產-流動	-	-	16,072,953.40	250,000	-	-	16,072,953.40	250,743	743	-	-	
	保誠信債債券基金	備供出售金融資產-流動	-	-	16,539,533.00	250,000	-	-	16,539,533.00	250,700	700	-	-	
	保誠成實基金	備供出售金融資產-流動	-	-	19,276,261.40	250,000	-	-	19,276,261.40	250,657	657	-	-	
	股票	遠新實通股份有限公司	採權益法之長期股權投資	現金增資認股	-	993	15,000,000	-	-	-	-	-	75,677 (註二)	15,076,670
	股票	新世紀實通股份有限公司	採權益法之長期股權投資	(註三)	-	-	19,275,948	-	-	-	-	-	38,285 (註四)	19,314,233
新世紀實通股份有限公司	受益憑證-開放型基金 元大萬泰基金	公平價值變動列入損益之金融資產	-	-	29,564,918.90	424,455	-	-	18,697,443.90	270,647	385	-	154,193	
	群益安穩基金	公平價值變動列入損益之金融資產	-	-	-	-	221,000	14,328,759.00	221,029	221,000	29	-	-	
	保誠信債債券基金	公平價值變動列入損益之金融資產	-	-	6,978,719.60	105,445	273,000	18,032,403.30	19,520,486.90	295,549	212	-	83,108	
	統一強棒基金	公平價值變動列入損益之金融資產	-	-	-	-	100,000	6,252,774.67	6,252,774.67	100,012	12	-	-	
	受益憑證-私募基金 Opas Fund Segregated Portfolio Tranche B	備供出售之金融資產-流動	-	-	30,000.00	985,500	-	-	30,000.00	1,095,254	107,754	-	-	
	Opas Fund Segregated Portfolio Tranche C	備供出售之金融資產-流動	-	-	-	-	955,500	30,000.00	-	-	-	-	955,500	
	Opas Fund Segregated Portfolio Tranche D	備供出售之金融資產-流動	-	-	-	-	318,300	10,000.00	-	-	-	-	318,300	

(接次頁)

(承前頁)

買、賣之公司	有價證券種類及名稱	帳列科目	交易對象	關係	年		初		入		出		底	
					股數 / 單位	金額	股數 / 單位	金額	額	股數 / 單位	金額	按權益法認列之變動數		股數 / 單位
	群益利一號	備供出售之金融資產-流動	-	-	-	\$	-	9,558,081.40	-	-	-	9,558,081.40	\$ 100,000	
	群益利八號	備供出售之金融資產-流動	-	-	-	-	-	9,535,417.00	-	-	-	9,535,417.00	100,000	
	復華守護神	備供出售之金融資產-流動	-	-	-	-	-	8,113,602.30	-	-	-	8,113,602.30	100,000	
	上市(櫃)股票 台灣50	公平價值變動列入損益之金融資產	-	-	-	-	-	3,400,000.00	178,851	2,335,000.00	133,304	122,829	1,065,000.00	56,022
	台股 A50	公平價值變動列入損益之金融資產	-	-	-	-	-	2,200,000.00	111,697	950,000.00	53,678	48,233	1,250,000.00	63,464
全虹企業股份有限公司	受益憑證-開放型基金 聯軒債券基金	備供出售之金融資產-流動	-	-	60,000	4,764,682.59	-	9,509,661.20	120,000	4,764,682.59	60,277	60,000	9,509,661.20	120,000
	群益安穩基金	備供出售之金融資產-流動	-	-	30,000	1,946,307.90	-	7,777,877.60	120,000	1,946,307.90	30,083	30,000	7,777,877.60	120,000
	保德信債券基金	備供出售之金融資產-流動	-	-	80,000	5,302,403.60	-	1,980,498.70	30,000	7,282,902.30	110,378	110,000	-	-
股	德信數位科技股份有限公司 (櫃)股票	採權益法之長期股權投資	-	-	-	-	-	6,142,500	141,750	-	-	-	6,142,500	142,401
新勤股份有限公司	非上市(櫃)股票 新世紀實通股份有限公司	以成本衡量之金融資產-非流動	遠新實通股份有限公司	與母公司董事長相同	167,311	16,822,533	-	-	-	16,822,533	183,319	167,311	16,008	-
	第一金台灣債券基金	公平價值變動列入損益之金融資產	-	-	-	-	-	10,940,283.20	160,000	-	-	-	10,940,283.20	160,000

註一：金額除售價外，係投資成本。

註二：係本期採權益法認列之投資利益 48,405 仟元及按持股比例認列被投資公司股東權益變動 27,272 仟元。

註三：係透過公開收購取得新世紀實通股份有限公司 24,386 仟股、普通股 1,762,945 仟股，其中包含以 6,314,615 仟元向關係人取得之股數計 577,732 仟股（包含遠通投資股份有限公司 312,221 仟股、遠鼎投資股份有限公司 100,694 仟股、德勤投資股份有限公司 63,000 仟股、百鼎投資股份有限公司 16,822 仟股、新勤股份有限公司 16,337 仟股、百揚投資股份有限公司 11,251 仟股、穩靜企業股份有限公司 10,945 仟股、裕通投資股份有限公司 8,800 仟股、遠銀國際租賃股份有限公司 8,000 仟股、遠東新世紀股份有限公司 2,605 仟股、亞洲投資股份有限公司 2,605 仟股及裕鼎實業股份有限公司 66 仟股）。

註四：係本期採權益法認列之投資利益 11,013 仟元及按持股比例認列被投資公司股東權益變動 27,272 仟元。

註五：係本期採權益法認列之投資利益 651 仟元。

遠傳電信股份有限公司及子公司

取得不動產之金額達新台幣一億元或實收資本額百分之二十以上

民國九十九年度

附表五

單位：新台幣仟元

取得之公司	財產名稱	交易事實發生日	交易金額(含稅)	付款情形	交易對象	關係	交易對象為與公司之關係	移轉日期	移轉金額	價格決定之依據	取得使用之目的情形	及其他約定事項	其他事項
遠傳電信股份有限公司	內湖交換機房地	99.2.25	\$ 154,100	已全數支付	遠銀國際租賃股份有限公司	本公司之監察人	—	89.12.16	\$ 130,000	戴德梁行不動產估價事務所鑑價報告書,估價金額160,952仟元	作為本公司之機房	—	—
	台中交換機房地	99.2.25	55,877	已全數支付	遠銀國際租賃股份有限公司	本公司之監察人	—	89.5.24	63,277	戴德梁行不動產估價事務所鑑價報告書,估價金額58,093仟元	作為本公司之機房	—	—
	高雄辦公大樓房地	99.2.25	29,200	已全數支付	遠銀國際租賃股份有限公司	本公司之監察人	—	88.12.21 89.12.17	27,300 18,600	戴德梁行不動產估價事務所鑑價報告書,估價金額30,071仟元	作為本公司之機房	—	—

遠傳電信股份有限公司及子公司  
與關係人進、銷貨交易金額達新台幣一億元或實收資本額百分之二十以上者  
民國九十九年度

單位：新台幣仟元

附表六

進(銷)貨公司	交易人稱	與之關係	交易人係	交易			情形		交易不同單	條件與一般交易之情形	授信	交收(付)額	佔總額比率
				進(銷)貨	金額	佔總進(銷)額比	信期	授信率					
遠傳電信股份有限公司	全虹企業股份有限公司	子公司	進	銷貨收入及電信服務收入	\$ 394,428	( 1%)	依合約約定條件為之	—	—	—	應收帳款 \$ 220,928	4%	
	和宇寬頻網路股份有限公司	子公司	進	電信服務成本、行銷費用及進貨	2,409,455	6%	依合約約定條件為之	—	—	—	應付帳款及費用 ( 182,202)	( 3%)	
	新世紀資通股份有限公司	子公司	進	電信服務收入	( 261,907)	-	依合約約定條件為之	—	—	—	應收帳款 43,862	1%	
			進	電信服務收入	( 750,433)	( 1%)	依合約約定條件為之	—	—	—	應收帳款(註一)	-	
			進	電信服務成本	869,546	3%	依合約約定條件為之	—	—	—	應付帳款及費用(註一)	( 2%)	
	遠傳電信股份有限公司	最終母公司	進	勞務費	274,981	51%	依合約約定條件為之	—	—	—	應付費用 ( 119,364)	( 1%)	
	遠東網路信息技術(上海)有限公司	孫公司	進	勞務費	115,518	22%	依合約約定條件為之	—	—	—	應付費用 ( 29,360)	( 1%)	
	鼎聯合行銷股份有限公司	採權益法之被投資公司	進	行銷費用	129,029	2%	依合約約定條件為之	—	—	—	應付費用 ( 13,806)	-	
新世紀資通股份有限公司	遠傳電信股份有限公司	母公司	進	電信服務收入	( 869,546)	( 9%)	依合約約定條件為之	—	—	—	應收帳款(註二) 119,364	13%	
			進	電信服務成本	750,433	9%	依合約約定條件為之	—	—	—	應付帳款(註一)	-	
	和宇寬頻網路股份有限公司	母公司相同	進	電信服務成本	668,870	8%	依合約約定條件為之	—	—	—	應付帳款 ( 130,774)	( 17%)	
全虹企業股份有限公司	遠傳電信股份有限公司	母公司	進	電信開金收入、勞務收入及銷貨收入	( 2,409,455)	( 52%)	依合約約定條件為之	—	—	—	應收帳款 182,202	80%	
			進	進貨及電信服務成本	394,428	9%	依合約約定條件為之	—	—	—	應付帳款 ( 220,928)	( 44%)	
和宇寬頻網路股份有限公司	新世紀資通股份有限公司	母公司相同	進	電信服務收入	( 668,870)	( 48%)	依合約約定條件為之	—	—	—	應收帳款 130,774	51%	
	遠傳電信股份有限公司	母公司	進	電信服務成本	261,907	23%	依合約約定條件為之	—	—	—	應付帳款 ( 43,862)	( 16%)	
遠東網路信息技術(上海)有限公司	遠傳電信股份有限公司	最終母公司	進	勞務收入	( 115,518)	( 70%)	依合約約定條件為之	—	—	—	應收帳款 13,806	73%	

註一：母公司與新世紀資通股份有限公司網路相互接駁收入、成本及代收國際電話服務收入係依淨額收付，收付餘額帳列應付關係人款項。

註二：含代新世紀資通股份有限公司收取國際電話服務收入。

遠傳電信股份有限公司及子公司  
應收關係人款項達新台幣一億元或實收資本額百分之二十以上者

民國九十九年十二月三十一日

附表七

單位：新台幣仟元

帳列應收款項之公司	交易對象	關係人	應收關係人款項餘額	週轉率	逾期金額	應收應收額	關係人款項方式	應收關係人款項金額	提列帳項	備抵額
遠傳電信股份有限公司	全虹企業股份有限公司	子公司	\$ 222,918	8.43	\$	-	-	\$ 140,506	\$	-
	新世紀資通股份有限公司	子公司	470,687	(註一)	-	-	-	185,692	-	-
新世紀資通股份有限公司	遠新資通股份有限公司	子公司	4,306,086	(註二)	-	-	-	2,933	-	-
全虹企業股份有限公司	遠傳電信股份有限公司	母公司	131,563	(註三)	-	-	-	75,628	-	-
和宇寬頻網路股份有限公司	遠傳電信股份有限公司	母公司	182,202	11.81	-	-	-	105,717	-	-
	新世紀資通股份有限公司	母公司相同	130,774	5.38	-	-	-	55,417	-	-

註一：主要係代新世紀資通公司墊付相關營運支出所應收回之代墊款項及提供營運管理服務收入之應收款項，故未能計算其週轉率。

註二：係遠傳電信股份有限公司提供遠新資通股份有限公司資金貸與，故未能計算其週轉率。

註三：遠傳電信股份有限公司與新世紀資通股份有限公司網路相互接駁收入、成本及代收國際電話服務收入係依淨額收付，收付餘額分別帳列應收(付)關係人款項，故未能計算其週轉率。

遠傳電信股份有限公司及子公司  
被投資公司名稱、所在地區、等相關資訊  
民國九十九年度

單位：除另予註明者外，  
餘係新台幣千元

附表八

投資公司名稱	被投資公司名稱	所在地區	主要營業項目	原本	始期	投末	資上	額年	底	持	有被	本公司	註
				金額	日期	日期	日期	末	數	比率	金額	認列	備
				(\$)				金額	(%)	(%)	金額	(損)	之
												(益)	備
遠傳電信股份有限公司	遠新資通股份有限公司	台灣	通信器材製造業及批發、零售業	\$	15,001,000	\$	1,000	1,500,100,000	100.00	100.00	15,076,670	48,405	註一及二
	新世紀資通公司	台灣	第一、二類電信事業	6,422,241	6,395,041		6,395,041	695,096,070	26.74	26.74	6,170,177	111,735	註一及二
	全虹公司	台灣	第二類電信事業、通訊器材及事務機器之裝配	1,295,035	1,295,035		1,295,035	82,009,242	61.07	61.07	1,175,797	85,373	註一及二
	和宇寬網公司(註五)	台灣	製造加工買賣業務	2,355,649	2,355,649		2,355,649	89,088,470	79.25	79.25	726,564	68,188	註一及二
	Far Eastern Info Service (Holding) Ltd.	英屬百慕達群島	第二類電信事業	92,616	92,616		92,616	1,200	100.00	100.00	174,185	22,179	註一及二
	遠通電收公司	台灣	國際投資控股業務	1,577,140	1,577,140		1,577,140	157,714,020	41.18	41.18	169,347	63,456	註二及三
	E. World (Holdings) Ltd.	英屬蓋曼群島	電子資訊供應服務及電子收費服務	82,883	82,883		82,883	6,014,622	85.92	85.92	77,979	7,267	註一及二
	鼎鼎聯合行銷公司	台灣	國際投資控股業務	90,000	90,000		90,000	4,725,000	15.00	15.00	34,346	44,373	註二及三
	Far East Iron Holding Ltd.	英屬蓋曼群島	市場行銷業務	150,000	150,000		150,000	4,486,988	100.00	100.00	26,920	884	註一及二
	屏訊科技公司(註五)	台灣	國際投資控股業務	100,000	100,000		100,000	4,000,000	40.00	40.00	24,247	5,700	註二及三
	全音樂股份有限公司	台灣	資訊軟體服務	25,000	25,000		25,000	2,500,000	50.00	50.00	23,833	2,333	註一及二
	數位互動行銷公司(註五)	台灣	電子資訊供應服務	4,652	4,652		4,652	386,870	8.56	8.56	3,834	1,167	註一及二
	安源通訊公司	台灣	國際網路廣告行銷	495,855	495,855		495,855	36,459,930	51.00	51.00	114,466	142,906	註一及二
	和信電訊公司	台灣	第一類電信事業	141,750	141,750		141,750	6,142,500	70.00	70.00	142,401	12,682	註五
全虹企業股份有限公司	德誼數位公司	台灣	第一類電信事業	800,000	800,000		800,000	80,000,000	100.00	100.00	718,362	19,561	註二及四
新世紀資通股份有限公司	新勤股份有限公司	台灣	企業管理顧問、文具用品批發及零售等	148,777	148,777		148,777	14,877,747	100.00	100.00	127,013	2,335	註二、四及六
	數聯資安股份有限公司	台灣	國際網路資通安全及監控服務	102,442	102,442		102,442	3,320,000	100.00	100.00	24,224	6,804	註二、四及六
	數位聯合(開曼)有限公司	英屬蓋曼群島	一般投資業	34,000	34,000		34,000	3,400,000	100.00	100.00	24,116	978	註二、四及六
	新樣股份有限公司	台灣	第二類電信業務	30,000	30,000		30,000	1,575,000	5.00	5.00	11,460	44,373	註二、三及六
	鼎鼎聯合行銷股份有限公司	台灣	市場行銷業務	54,275	54,275		54,275	932,327	20.63	20.63	9,237	1,847	註一、二及六
	數位互動行銷股份有限公司	台灣	國際網路廣告行銷	2,100	2,100		2,100	-	100.00	100.00	480	116	註二、四及六
數位聯合(開曼)有限公司	數聯信息技術(上海)有限公司	上海	計算機系統之設計及研發	39,630	39,630		39,630	-	100.00	100.00	2,057	42	註二、四及六
新勤股份有限公司	新勤網絡信息技術(上海)有限公司	上海	顧問服務、支援服務及機械器具之批發零售	125	125		125	-	100.00	100.00	535	43	註二、四及六
	領華企業有限公司	香港	電信服務	19,275,948	19,275,948		19,275,948	1,762,945,436	67.82	67.82	19,314,233	125,895	註一及二
遠新資通股份有限公司	新世紀資通公司	台灣	第一、二類電信事業	-	-		-	-			-	-	註一及二

(接次頁)

(承前頁)

投資公司名稱	被投資公司名稱	所在地	主要營業項目	原本期	投資未上期	資上期	金額未上期	年股	底		持有面金額	被投資公司本年度(損)益	本公司認列之(損)益	註備
									數	比率(%)				
Far Eastern Info Service (Holding) Ltd.	遠東網絡信息技術(上海)有限公司	上海	電腦軟體服務、資料處理服務及網路資訊供應業務	美金 2,500 仟元	美金 2,500 仟元	美金 2,500 仟元	美金 2,500 仟元	-	100.00	美金 5,320 仟元	\$ 22,497		註二及四	
Far EasTron Holding Ltd.	數位互動行銷公司	台灣	網路廣告行銷服務業務	美金 4,532 仟元	美金 4,532 仟元	美金 4,532 仟元	美金 4,532 仟元	2,734,446	60.52	美金 930 仟元	1,847		註一及二	
E. World (Holdings) Ltd.	遠欣公司	台灣	電話客戶服務業務	193,500	193,500	193,500	193,500	19,349,994	100.00	美金 2,863 仟元	8,732		註二及四	
德誼數位科技股份有限公司	霖源科技有限公司	台灣	電信器材批發及零售業	10,000	10,000	10,000	10,000	1,000,000	100.00	6,366	( 3,462 )		註二、四及七	

註一：子公司。

註二：係按各該公司九十九年度經會計師查核之財務報表計算。

註三：係本公司採權益法計價之被投資公司。

註四：孫公司。

註五：母公司與和信電訊公司於九十九年一月一日進行簡易合併，原和信電訊公司持有之和宇寬頻公司、屏訊科技公司及數位互動行銷公司股票，遂轉由母公司持有。

註六：本年度因併購新世紀資通股份有限公司，故原始投資金額上期期末數為原新世紀資通股份有限公司上期原始投資金額。

註七：本年度因併購德誼數位科技股份有限公司，故原始投資金額上期期末數為原購德誼數位科技股份有限公司上期原始投資金額。



遠傳電信股份有限公司及子公司

大陸投資資訊

民國九十九年度

附表九

單位：除另予註明者外，係新台幣千元

投資公司名稱	大陸被投資公司名稱	主要營業項目	實收資本額	投資方式(註二)	年初自台灣匯出投資金額	本年度匯出或收回投資金額		年底自台灣匯出投資金額	本公司直接投資或間接投資之持股比例	本年度認列(損)益	年底投資價值(註一)	截至本年底已匯回投資之價值	本年底台灣資產價值(註一)
						匯出	匯回						
遠傳電信股份有限公司	遠東網絡信息技術(上海)有限公司	電腦軟體服務、資料處理服務及網路資訊供應服務	\$ 72,825 (USD 2,500 仟元)	(三)	\$ 92,616	\$ -	\$ -	\$ 92,616	100%	22,497	\$ 154,972 (USD 5,320 仟元)	\$ -	\$ -
新世紀資通股份有限公司	數聯信息技術(上海)有限公司	計算機軟件及系統之設計、研發、安裝及維護等	61,173 (USD 2,100 仟元)	(二)	61,173 (USD 2,100 仟元)	-	-	61,173 (USD 2,100 仟元)	100%	3,656	13,982 (USD 480 仟元)	-	-
新勤股份有限公司	新勤網絡信息技術(上海)有限公司	顧問服務、支援服務及機械器具之批發零售	34,956 (USD 1,200 仟元)	(四)	34,956 (USD 1,200 仟元)	-	-	34,956 (USD 1,200 仟元)	100%	42	2,057	-	-
屏訊科技股份有限公司	廈門樂酷科技有限公司	手機遊戲及軟件開發業務	4,370 (USD 150 仟元)	(四)	-	2,622 (USD 90 仟元)	-	2,622 (USD 90 仟元)	60%	932	1,807	-	-

投資公司名稱	年底大陸累計地區投資金額	經濟部核准投資金額	經濟部陸地投資金額	審計部投資金額	審計部投資金額	會審金額	依會審金額赴大陸投資金額	規定投資上限
遠傳電信股份有限公司	\$ 92,616	\$ 92,616	\$ 42,768,499	92,616	92,616	92,616	\$ 42,768,499	(註三)
新世紀資通股份有限公司	61,173 (USD 2,100 仟元)	61,173 (USD 2,100 仟元)	15,493,244	61,173 (USD 2,100 仟元)	61,173 (USD 2,100 仟元)	61,173 (USD 2,100 仟元)	15,493,244	(註三)
新勤股份有限公司	34,956 (USD 1,200 仟元)	34,956 (USD 1,200 仟元)	431,017	34,956 (USD 1,200 仟元)	34,956 (USD 1,200 仟元)	34,956 (USD 1,200 仟元)	431,017	(註三)
屏訊科技股份有限公司	2,622 (USD 90 仟元)	2,622 (USD 90 仟元)	36,371	2,622 (USD 90 仟元)	2,622 (USD 90 仟元)	2,622 (USD 90 仟元)	36,371	(註三)

註一：除廈門樂酷科技有限公司係按未經會計師查核之財務報表計算外，餘係按經會計師查核之財務報表計算。

註二：投資方式區分為下列四種

- (一) 經由第三地區匯款投資大陸公司。
- (二) 透過第三地區投資設立公司再投資大陸公司。
- (三) 透過轉投資第三地區現有公司再投資大陸公司。
- (四) 直接投資大陸公司。
- (五) 其他方式。

註三：依據投審會 97.8.29「在大陸地區從事投資或技術合作審查原則」規定以投資公司淨值百分之六十為限。

註四：與大陸被投資公司間之重大交易事項，請參閱財務報表附表十。

遠傳電信股份有限公司及子公司  
 母公司間業務關係及重要交易往來情形  
 民國九十九及九十八年度

附表十

單位：新台幣仟元

編號 (註一)	交易人 名稱	交易往來對象	與交易人之關係 (註二)	交易		往來		情形	
				科目	金額	金額	交易條件	佔合併總資產之比率 (註三)	營業收或
0	遠傳電信股份有限公司	新世紀資通股份有限公司	1	應收帳款－關係人	\$ 45,556	依合約約定條件為之	-	-	
				其他應收款－關係人	425,131	依合約約定條件為之	-	-	
				應付帳款－關係人	98,941	依合約約定條件為之	-	-	
				其他應付款－關係人	32,622	依合約約定條件為之	-	-	
				銷貨收入	13,535	依合約約定條件為之	-	-	
				電信服務收入	285,346	依合約約定條件為之	-	-	
				電信服務成本	382,240	依合約約定條件為之	1%	-	
				租金支出	4,415	依合約約定條件為之	-	-	
				郵電費用	8,621	依合約約定條件為之	-	-	
				行銷費用	1,416	依合約約定條件為之	-	-	
				租金收入	5,948	依合約約定條件為之	-	-	
				管理服務收入	19,995	依合約約定條件為之	-	-	
		全虹企業股份有限公司	1	應收帳款－關係人	220,928	依合約約定條件為之	-	-	
				其他應收款－關係人	1,990	依合約約定條件為之	-	-	
				存貨	780	依合約約定條件為之	-	-	
				應付帳款－關係人	93,992	依合約約定條件為之	-	-	
				其他應付款－關係人	88,210	依合約約定條件為之	-	-	
				預收收入	96,594	依合約約定條件為之	-	-	
				銷貨收入	180,607	依合約約定條件為之	-	-	
				電信服務收入	213,821	依合約約定條件為之	-	-	
				銷貨成本	1,745,281	依合約約定條件為之	3%	-	
				其他營業成本	49,705	依合約約定條件為之	-	-	
				行銷費用	614,469	依合約約定條件為之	1%	-	
				郵電費用	4,607	依合約約定條件為之	-	-	
				營業外收入	3,744	依合約約定條件為之	-	-	
		和宇寬頻網路股份有限公司	1	應收帳款－關係人	43,862	依合約約定條件為之	-	-	
				其他應收款－關係人	10,071	依合約約定條件為之	-	-	
				應收租賃款	52,335	依合約約定條件為之	-	-	

(接次頁)

(承前頁)

編號 (註一)	交易人	名稱	交易往來對象	與交易人之關係(註二)	科目	易目	往金	往額	來交易條件	情形 佔合併總資產之比率 (註三)
					電信設備	電信設備	\$ 289,309		依合約約定條件為之	-
					累計折舊	其他應付款-關係人	233,920		依合約約定條件為之	-
					其他應付款	電信服務收入	11,265		依合約約定條件為之	-
					電信服務成本	電信服務收入	261,907		依合約約定條件為之	-
					行銷費用	行銷費用	30,519		依合約約定條件為之	-
					管理費用	管理費用	1,538		依合約約定條件為之	-
					營業外收入	營業外收入	34,703		依合約約定條件為之	-
			遠東網絡信息技術(上海)有限公司	1	其他應付款-關係人	其他應付款-關係人	3,002		依合約約定條件為之	-
			數位互動行銷股份有限公司	1	管理費用	管理費用	13,806		依合約約定條件為之	-
					應收帳款-關係人	應收帳款-關係人	129,860		依合約約定條件為之	-
					其他應收款-關係人	其他應收款-關係人	3		依合約約定條件為之	-
					其他應付款-關係人	其他應付款-關係人	150		依合約約定條件為之	-
					其他應收款-關係人	其他應收款-關係人	7,598		依合約約定條件為之	-
					其他營業成本	其他營業成本	222		依合約約定條件為之	-
					行銷費用	行銷費用	23,078		依合約約定條件為之	-
					管理費用	管理費用	506		依合約約定條件為之	-
					管理服務費收入	管理服務費收入	43		依合約約定條件為之	-
			遠欣股份有限公司	1	其他應收款-關係人	其他應收款-關係人	2,397		依合約約定條件為之	-
					其他應付款-關係人	其他應付款-關係人	3,010		依合約約定條件為之	-
					管理服務費收入	管理服務費收入	267		依合約約定條件為之	-
			安源通訊股份有限公司	1	應收帳款-關係人	應收帳款-關係人	34,765		依合約約定條件為之	-
					其他應收款-關係人	其他應收款-關係人	6,141		依合約約定條件為之	-
					應付帳款-關係人	應付帳款-關係人	78		依合約約定條件為之	-
					其他應付款-關係人	其他應付款-關係人	1,001		依合約約定條件為之	-
					行銷費用	行銷費用	5,856		依合約約定條件為之	-
					營業外收入	營業外收入	3,484		依合約約定條件為之	-
			Far EasTron Holding Ltd.	1	其他應收款-關係人	其他應收款-關係人	148		依合約約定條件為之	-
			遠新資通股份有限公司	1	其他應收款-關係人	其他應收款-關係人	4,306,086		依合約約定條件為之	4%
					營業外收入	營業外收入	12,828		依合約約定條件為之	-
					預付款項	預付款項	50,000		依合約約定條件為之	-
			德誼數位科技股份有限公司	1	應收帳款-關係人	應收帳款-關係人	98,941		依合約約定條件為之	-
			遠傳電信股份有限公司	2	其他應收款-關係人	其他應收款-關係人	32,622		依合約約定條件為之	-
					應付帳款-關係人	應付帳款-關係人	45,556		依合約約定條件為之	-
					其他應付款-關係人	其他應付款-關係人	425,131		依合約約定條件為之	-
					電信服務收入	電信服務收入	393,627		依合約約定條件為之	1%
					營業成本	營業成本	286,554		依合約約定條件為之	-

(接次頁)

(承前頁)

編號 (註一)	交易人 名稱	交易往來對象	與交易人之關係(註二)	交易		往來		情形 佔合併總資產之比率 (註三)
				科目	金額	金額	條件	
				行銷費用	\$ 18,344	依合約約定條件為之	-	
				管理費用	21,676	依合約約定條件為之	-	
				營業外收入	4,815	依合約約定條件為之	-	
		全虹企業股份有限公司	3	應收帳款－關係人	23	依合約約定條件為之	-	
				應付帳款－關係人	169	依合約約定條件為之	-	
				其他應付款－關係人	1,186	依合約約定條件為之	-	
				行銷費用	1,786	依合約約定條件為之	-	
				電信服務收入	232	依合約約定條件為之	-	
		和宇寬頻網路股份有限公司	3	應收帳款－關係人	2,753	依合約約定條件為之	-	
				其他應收款－關係人	174	依合約約定條件為之	-	
				應付帳款－關係人	130,774	依合約約定條件為之	-	
				其他應付款－關係人	6,491	依合約約定條件為之	-	
				電信服務收入	12,616	依合約約定條件為之	-	
				電信服務成本	264,761	依合約約定條件為之	-	
				營業外支出	258	依合約約定條件為之	-	
				管理費用	3,826	依合約約定條件為之	-	
		安源通訊股份有限公司	3	應收帳款－關係人	4,146	依合約約定條件為之	-	
				存入保證金	715	依合約約定條件為之	-	
				應付帳款－關係人	188	依合約約定條件為之	-	
				其他應付款－關係人	39	依合約約定條件為之	-	
				電信服務收入	6,617	依合約約定條件為之	-	
				其他營業收入	135	依合約約定條件為之	-	
				電信服務成本	9	依合約約定條件為之	-	
				其他營業成本	150	依合約約定條件為之	-	
				行銷費用	64	依合約約定條件為之	-	
				營業外收入	1,983	依合約約定條件為之	-	
		遠東網絡信息技術(上海)有限公司	3	應付帳款－關係人	1,461	依合約約定條件為之	-	
				其他應付款－關係人	1,624	依合約約定條件為之	-	
				行銷費用	5,920	依合約約定條件為之	-	
				應收帳款－關係人	42	依合約約定條件為之	-	
		數位互動行銷股份有限公司	3	存入保證金	280	依合約約定條件為之	-	
				電信服務收入	183	依合約約定條件為之	-	
				營業外收入	823	依合約約定條件為之	-	

(接次頁)

(承前頁)

編 號 (註一)	交 易 人 名 稱	交 易 往 來 對 象	與 交 易 人 之 關 係 (註二)	交 易		往 來		情 形 估 合 併 總 資 產 之 總 額 (註三)	收 入 之 比 率 (註三)
				目 錄	金 額	交 易 條 件	額		
2	全虹企業股份有限公司	新祺股份有限公司	3	應付帳款－關係人	\$ 1,674	依合約約定條件為之	-	-	
				其他應付款－關係人	227	依合約約定條件為之	-	-	
2	全虹企業股份有限公司	領華企業有限公司	3	電信服務收入	159,176	依合約約定條件為之	-	-	
				應付帳款－關係人	838	依合約約定條件為之	-	-	
				其他應付款－關係人	14,110	依合約約定條件為之	-	-	
				電信服務成本	49,658	依合約約定條件為之	-	-	
				應付帳款－關係人	3,480	依合約約定條件為之	-	-	
				其他應付款－關係人	2,842	依合約約定條件為之	-	-	
				電信服務收入	513	依合約約定條件為之	-	-	
				銷貨成本	10,646	依合約約定條件為之	-	-	
				其他營業成本	4,510	依合約約定條件為之	-	-	
				應收帳款－關係人	93,992	依合約約定條件為之	-	-	
				其他應收款－關係人	88,210	依合約約定條件為之	-	-	
				存貨	96,594	依合約約定條件為之	-	-	
2	全虹企業股份有限公司	遠傳電信股份有限公司	2	應付帳款－關係人	220,928	依合約約定條件為之	-	-	
				其他應付款－關係人	1,990	依合約約定條件為之	-	-	
				銷貨收入	1,877,202	依合約約定條件為之	3%	-	
				其他營業收入	518,525	依合約約定條件為之	1%	-	
				銷貨成本	180,876	依合約約定條件為之	-	-	
				電信服務成本	216,820	依合約約定條件為之	-	-	
				營業外收入	18,639	依合約約定條件為之	-	-	
				應收帳款－關係人	169	依合約約定條件為之	-	-	
				其他應收款－關係人	1,186	依合約約定條件為之	-	-	
				應付帳款－關係人	23	依合約約定條件為之	-	-	
				其他營業收入	1,786	依合約約定條件為之	-	-	
				2	全虹企業股份有限公司	和宇寬頻網路股份有限公司	3	電信服務成本	232
應付帳款－關係人	2,216	依合約約定條件為之	-					-	
其他應付款－關係人	180	依合約約定條件為之	-					-	
銷貨成本	12,895	依合約約定條件為之	-					-	
管理費用	2,065	依合約約定條件為之	-					-	
其他應付款－關係人	1,260	依合約約定條件為之	-					-	
管理費用	7,509	依合約約定條件為之	-					-	
預付款項	32,837	依合約約定條件為之	-					-	
銷貨成本	6,763	依合約約定條件為之	-					-	

(接次頁)





(承前頁)

編號 (註一)	交易人 名稱	交易往來對象	與交易人之關係 (註二)	交易		往來		情形	
				科目	金額	金額	交易條件	佔合併總資產之比率 (註三)	營業收或
11	數聯資安股份有限公司	新世紀資通股份有限公司	3	應收帳款－關係人 其他應收款－關係人 銷貨收入 電信服務成本 其他營業收入 其他應付款－關係人 營業外支出 預收款項 預收款項 銷貨收入	\$ 3,480 2,842 10,646 513 4,510 4,306,086 12,828 50,000 32,837 6,763	依合約約定條件為之 依合約約定條件為之 依合約約定條件為之 依合約約定條件為之 依合約約定條件為之 依合約約定條件為之 依合約約定條件為之 依合約約定條件為之 依合約約定條件為之 依合約約定條件為之	- - - - - 4% - - - -		
12	遠新資通股份有限公司	遠傳電信股份有限公司	2	應收帳款－關係人 存貨	449,328 2,260	依合約約定條件為之 依合約約定條件為之	1%		
13	德誼數位科技股份有限公司	遠傳電信股份有限公司 全虹企業股份有限公司	2 3	應付關係人款項 電信服務收入 電信服務成本 管理費用 營業外收入 管理服務費收入 營業外支出 應收關係人款項 存貨	1,192,570 3,128,129 1,073,889 28,891 45,313 19,698 4,181 205,974 930	依合約約定條件為之 依合約約定條件為之 依合約約定條件為之 依合約約定條件為之 依合約約定條件為之 依合約約定條件為之 依合約約定條件為之 依合約約定條件為之 依合約約定條件為之	- 1% 5% 2% - - - - -		
0	九十八年度 遠傳電信股份有限公司	和信電信股份有限公司	1	應收帳款－關係人 存貨 應付關係人款項 電信服務收入 電信服務成本 管理費用 營業外收入 管理服務費收入 營業外支出 應收關係人款項 存貨 應付關係人款項 預收款項 銷貨收入 電信服務收入 銷貨成本 其他營業成本 行銷費用 營業外收入 應收關係人款項 應付關係人款項 電信服務收入 電信服務成本	225,755 63,806 65,510 249,705 1,783,304 57,343 485,164 4,051 38,479 14,227 198,362 30,205	依合約約定條件為之 依合約約定條件為之	- - - - - - - - - - - - - - - - 3% - 1% - - - -		
		全虹企業股份有限公司	1	應收帳款－關係人 存貨 應付關係人款項 電信服務收入 電信服務成本 管理費用 營業外收入 應收關係人款項 存貨 應付關係人款項 預收款項 銷貨收入 電信服務收入 銷貨成本 其他營業成本 行銷費用 營業外收入 應收關係人款項 應付關係人款項 電信服務收入 電信服務成本	205,974 930 225,755 63,806 65,510 249,705 1,783,304 57,343 485,164 4,051 38,479 14,227 198,362 30,205	依合約約定條件為之 依合約約定條件為之	- -		
		和宇寬頻網路股份有限公司	1	應收帳款－關係人 存貨 應付關係人款項 電信服務收入 電信服務成本 管理費用 營業外收入 應收關係人款項 存貨 應付關係人款項 預收款項 銷貨收入 電信服務收入 銷貨成本 其他營業成本 行銷費用 營業外收入 應收關係人款項 應付關係人款項 電信服務收入 電信服務成本	205,974 930 225,755 63,806 65,510 249,705 1,783,304 57,343 485,164 4,051 38,479 14,227 198,362 30,205	依合約約定條件為之 依合約約定條件為之	- -		

(接次頁)



(承前頁)

編 號 (註一)	交 易 人 名 稱	交 易 往 來 對 象	與 交 易 人 之 關 係 (註二)	交 易		往 來		情 形	
				目 錄	金 額	交 易 條 件	佔 合 併 總 資 產 之 比 率 (註 三)		
1	和信電訊股份有限公司	遠東網絡信息技術(上海)有限公司 數位互動行銷股份有限公司 遠欣股份有限公司 安源通訊股份有限公司 遠傳電信股份有限公司 全虹企業股份有限公司 和宇寬頻網路股份有限公司	1 1 1 1 2 3 3	管理費用	\$ 19,701	依合約約定條件為之	-		
				營業外收入	1,235	依合約約定條件為之	-		
				應付關係人款項	24,755	依合約約定條件為之	-		
				管理費用	144,930	依合約約定條件為之	-		
				應收關係人款項	151	依合約約定條件為之	-		
				應付關係人款項	16,630	依合約約定條件為之	-		
				行銷費用	38,877	依合約約定條件為之	-		
				管理費用	885	依合約約定條件為之	-		
				管理服務費收入	65	依合約約定條件為之	-		
				應收關係人款項	3,005	依合約約定條件為之	-		
				應付關係人款項	2,528	依合約約定條件為之	-		
				管理費用	36	依合約約定條件為之	-		
				管理服務費收入	340	依合約約定條件為之	-		
				應收關係人款項	36,109	依合約約定條件為之	-		
				營業外收入	11,323	依合約約定條件為之	-		
				應收關係人款項	1,192,570	依合約約定條件為之	1%		
				應付關係人款項	449,328	依合約約定條件為之	1%		
				預收收入	2,260	依合約約定條件為之	-		
				電信服務收入	1,073,889	依合約約定條件為之	2%		
				電信服務成本	3,131,594	依合約約定條件為之	5%		
行銷費用	48,671	依合約約定條件為之	-						
管理費用	11,406	依合約約定條件為之	-						
營業外收入	33,072	依合約約定條件為之	-						
營業外支出	1,469	依合約約定條件為之	-						
應收關係人款項	407	依合約約定條件為之	-						
應付關係人款項	3,786	依合約約定條件為之	-						
預收收入	1,242	依合約約定條件為之	-						
其他營業收入	14	依合約約定條件為之	-						
銅質成本	4,498	依合約約定條件為之	-						
行銷費用	34,307	依合約約定條件為之	-						
應收關係人款項	8,555	依合約約定條件為之	-						
電信服務收入	37,383	依合約約定條件為之	-						
管理費用	9,215	依合約約定條件為之	-						
管理服務費收入	1,980	依合約約定條件為之	-						
營業外收入	2,196	依合約約定條件為之	-						

(接次頁)

(承前頁)

編 號 (註一)	交 易 人 名 稱	交 易 往 來 對 象	與 交 易 人 之 關 係 (註二)	交 易		往 來		情 形	
				目 錄	金 額	交 易 條 件	佔 合 併 總 資 產 之 比 率 (註三)		
2	全虹企業股份有限公司	遠東網絡信息技術(上海)有限公司	3	應收關係人款項	\$ 300	依合約約定條件為之	-		
				應付關係人款項	714	依合約約定條件為之	-		
3	和宇寬頻網路股份有限公司	遠傳電信股份有限公司	2	管理費用	9,439	依合約約定條件為之	-		
				應收關係人款項	225,755	依合約約定條件為之	-		
				存貨	63,806	依合約約定條件為之	-		
				應付關係人款項	205,974	依合約約定條件為之	-		
				銷貨收入	3,119,663	依合約約定條件為之	5%		
				其他營業收入	377,057	依合約約定條件為之	1%		
				銷貨成本	1,275,984	依合約約定條件為之	2%		
				電信服務成本	252,266	依合約約定條件為之	-		
				營業外收入	39,005	依合約約定條件為之	-		
				應收關係人款項	3,786	依合約約定條件為之	-		
				存貨	1,242	依合約約定條件為之	-		
				應付關係人款項	407	依合約約定條件為之	-		
3	和宇寬頻網路股份有限公司	遠欣股份有限公司	3	銷貨收入	107,988	依合約約定條件為之	-		
				其他營業收入	26,323	依合約約定條件為之	-		
				銷貨成本	95,520	依合約約定條件為之	-		
				應付關係人款項	1,479	依合約約定條件為之	-		
				行銷費用	6,854	依合約約定條件為之	-		
				應收關係人款項	14,227	依合約約定條件為之	-		
				應付關係人款項	38,479	依合約約定條件為之	-		
				電信服務收入	30,205	依合約約定條件為之	-		
				電信服務成本	198,362	依合約約定條件為之	-		
				營業外支出	1,235	依合約約定條件為之	-		
				其他營業收入	19,701	依合約約定條件為之	-		
				應付關係人款項	8,555	依合約約定條件為之	-		
3	和宇寬頻網路股份有限公司	和信電信股份有限公司	3	其他營業收入	9,215	依合約約定條件為之	-		
				電信服務成本	37,383	依合約約定條件為之	-		
				管理費用	4,176	依合約約定條件為之	-		
				應收關係人款項	766	依合約約定條件為之	-		
				電信服務收入	9,002	依合約約定條件為之	-		
				電信服務成本	1,109	依合約約定條件為之	-		

(接次頁)

(承前頁)

編號 (註一)	交易人 名稱	交易往來對象	與交易人之關係 (註二)	交易		往來		情形 佔合併總資產之比率 (註三)
				科目	金額	交易	條件	
4	遠東網絡信息技術(上海)有限公司	遠傳電信股份有限公司 和信電訊股份有限公司	2	應收關係人款項 其他營業收入	\$ 24,755 144,930	依合約約定條件為之	-	
5	遠欣股份有限公司	遠傳電信股份有限公司	2	應收關係人款項 其他營業收入	714 300 9,439 2,528 3,005	依合約約定條件為之	-	
6	安源通訊股份有限公司	全虹企業股份有限公司 遠傳電信股份有限公司 和宇寬頻網路股份有限公司	3 2 3	應付關係人款項 其他營業收入 管理費用	36 340 1,479 6,854 36,109 11,323	依合約約定條件為之	-	
7	數位互動行銷股份有限公司	遠傳電信股份有限公司	2	應付關係人款項 其他營業收入 管理費用	766 1,109 9,002 16,630 151 39,762 65	依合約約定條件為之	-	

註一：母公司及子公司相互間之業務往來資訊應分別於編號欄註明，編號之填寫方法如下：

1. 母公司填 0。
2. 子公司依公司別由阿拉伯數字 1 開始依序編號。

註二：與交易人之關係有以下三種，標示種類即可：

1. 母公司對子公司。
2. 子公司對母公司。
3. 子公司對子公司。

註三：交易往來金額佔合併總營收或總資產比率之計算，若屬資產負債科目者，以期末餘額佔合併總資產之方式計算；若屬損益科目者，以期間累積金額佔合併總營收之方式計算。

註四：本附表揭露資訊即控制公司與從屬公司間已消除之交易事項資訊。

遠傳電信股份有限公司及子公司  
合併資產別財務資訊

民國九十九及九十八年度

附表十一

單位：新台幣千元

項 目	九 十 年		九 十 年		八 十 年		八 十 年		度 併
	行 動 電 話	固 定 網 路	銷 售	調 整 及 沖 銷	合 併	電 信 服 務	銷 售	調 整 及 沖 銷	
來自母子公司以外客戶之收入	\$ 53,381,559	\$ 3,710,858	\$ 6,343,488	\$ -	\$ 63,435,905	\$ 54,837,021	\$ 5,225,107	\$ -	\$ 60,062,128
來自母子公司內其他部門之收入 (註二)	<u>1,144,815</u>	<u>960,501</u>	<u>-</u>	<u>(2,105,316)</u>	<u>-</u>	<u>-</u>	<u>-</u>	<u>-</u>	<u>-</u>
收入合計	<u>\$ 54,526,374</u>	<u>\$ 4,671,359</u>	<u>\$ 6,343,488</u>	<u>(\$ 2,105,316)</u>	<u>\$ 63,435,905</u>	<u>\$ 54,837,021</u>	<u>\$ 5,225,107</u>	<u>\$ -</u>	<u>\$ 60,062,128</u>
部門(損)益(註三)	<u>\$ 17,869,019</u>	<u>\$ 729,511</u>	<u>(\$ 3,296,137)</u>	<u>\$ 277,995</u>	<u>\$ 15,580,388</u>	<u>\$ 18,777,093</u>	<u>(\$ 1,649,924)</u>	<u>\$ -</u>	<u>\$ 17,127,169</u>
利息收入					84,432				66,606
母子公司其他收入					553,385				539,389
按權益法認列投資淨損					(36,644)				(46,106)
利息費用					(47,118)				(23,784)
母子公司其他費用					(762,888)				(817,976)
母子公司一般費用(註四)					(4,406,050)				(4,695,402)
稅前利益					<u>\$ 10,965,505</u>				<u>\$ 12,149,896</u>
可辨認資產(註五)	<u>\$ 53,516,927</u>	<u>\$ 17,541,391</u>	<u>\$ 1,544,634</u>	<u>\$ -</u>	<u>\$ 72,602,952</u>	<u>\$ 57,059,105</u>	<u>\$ 1,043,847</u>	<u>\$ -</u>	<u>\$ 58,102,952</u>
金融商品					3,763,207				2,543,762
長期投資					1,514,824				6,692,398
母子公司一般資產					<u>19,766,170</u>				<u>19,055,758</u>
資產合計	<u>\$ 9,535,044</u>	<u>\$ 454,703</u>	<u>\$ 27,804</u>	<u>\$ -</u>	<u>\$ 97,647,153</u>	<u>\$ 10,611,446</u>	<u>\$ 22,747</u>	<u>\$ -</u>	<u>\$ 86,394,870</u>
折舊費用	<u>\$ 18,846</u>	<u>\$ 38,768</u>	<u>\$ 29,706</u>	<u>\$ -</u>	<u>\$ 86,324</u>	<u>\$ 93,155</u>	<u>\$ 36,765</u>	<u>\$ -</u>	<u>\$ 121,245</u>
攤銷費用	<u>\$ 7,398,531</u>	<u>\$ 772,027</u>	<u>\$ 32,615</u>	<u>\$ -</u>	<u>\$ 8,003,173</u>	<u>\$ 6,176,193</u>	<u>\$ 26,960</u>	<u>\$ -</u>	<u>\$ 14,106,128</u>
資本支出	<u>\$ -</u>	<u>\$ 9,607</u>	<u>\$ -</u>	<u>\$ -</u>	<u>\$ 9,607</u>	<u>\$ 44,315</u>	<u>\$ -</u>	<u>\$ -</u>	<u>\$ 44,315</u>
減損損失-損益表部分									

註一：母子公司業務九十九年度分為行動電話、固定網路及銷售；九十八年度則分為電信服務及銷售。

註二：係部門間銷售貨物及其他收入。

註三：部門損益係部門收入減部門成本及費用後之餘額；所稱之部門成本及費用係指與部門收入有關之成本及費用，惟不包括母子公司一般費用及利息費用。

註四：一般費用係指母子公司之管理費用。

註五：部門可辨認資產係指可直接認定歸屬該部門之有形及無形資產。惟部門可辨認資產不包括：

1. 非供任何特定部門營業使用而特有之資產。
2. 對其他部門墊款或貸款。
3. 持有受益憑證之短期投資及對外長期股權投資。

FAR EASTONE

遠傳

只有遠傳 沒有距離

遠傳電信股份有限公司

總公司：台北市114

內湖區瑞光路468號

Far EasTone

Telecommunications Co., Ltd.

No.468,Ruei Guang Rd., Nei Hu,

Taipei, Taiwan

TEL:+886-2-7723-5000

FAX:+886-2-7723-5199

<http://www.fareastone.com.tw>

<http://www.fetnet.net>

公司印鑑

公司負責人簽章

